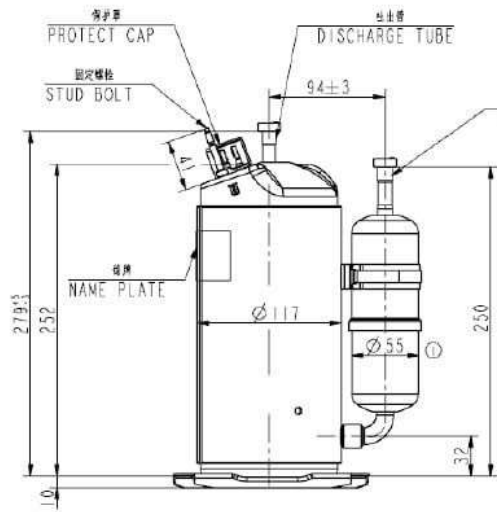
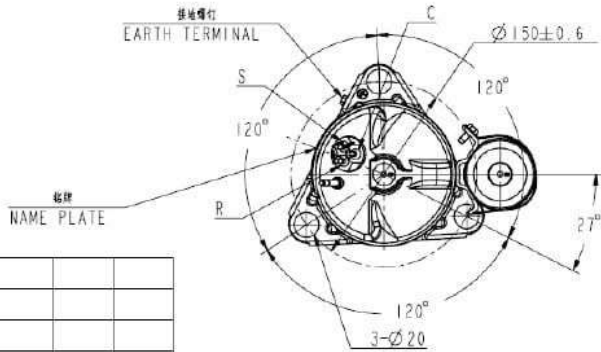
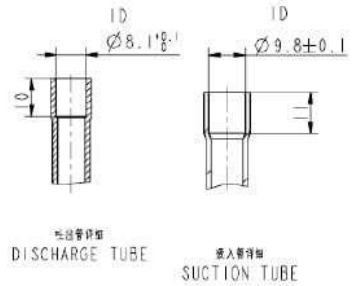
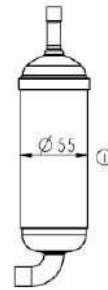


1K518849Gr  
ON SHIMING 会通



ACCUM 喇叭壳外管详细  
安装尺寸如图，转接器外形以实物为准



PA89MIC-4DZDE	10.12.9
机种名	年月日

①	2	11J0110249	古建新	2011.02.24
标记	数量	更改文种号	名字	日期
MARK	QTY	REV. NO.	MODIFIED BY	DATE

RoHS

设计 DESIGNED BY	古建新	工艺 TECHNOLOGY		简称 ABBR-	Gr	10
制图 DRAWN BY	古建新	标准化 STANDARD		DRAW EXTER	图号 DRAWING NO. 1K518849Gr	
校对 CHECKED BY		审定 APPROVED BY		材料 MATERIAL	名称 TITLE 外形图	
审核 AGREED BY		日期 DATE		图样标记 STAGE OF DRAWING	重量 WEIGHT	比例 SCALE
				1	9	9
				共 1 页 TOTAL PAGE	第 1 页 PAGE NO.	
				广东美芝制冷设备有限公司 GUANGDONG MEIZHI COMPRESSOR LTD		