

Compresseur / Compressor
Code tension / Voltage code : TZ

TAJ9480Z-TZ

Froid commercial et industriel positif (MHP)
Commercial & industrial applications (MHBP)

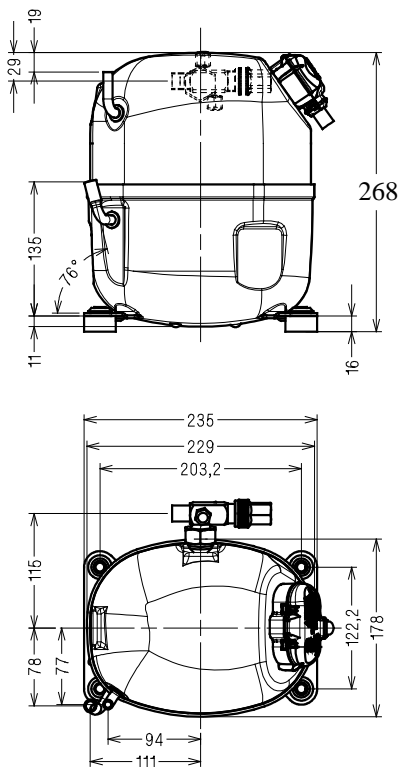
400-440V / 50-60Hz - 3~

R404A



N° 224CU-TZ - ind a

Conditions Conditions	fréquence frequency	Prod frigorifique nominale / nominal refrigerating capacity			Puis. sonore Sound level
		Watts	Kcal/h	BTU/h	
EN12900*	50 Hz	1180	1015	4024	ISO 3745 / ISO 3743-1 60 dBA
EN12900*	60 Hz	1401	1205	4777	



Cylindrée / Displacement : 15.2 cm³
Poids net / Net weight : 19.8 Kg
Charge en huile / Oil charge : 475 cm³
Type d'huile / Oil type : P.O.E /
Détente / Expansion device : Capillaire/Détendeur
 Capillary/Exp° valve
Refroidissement / Cooling : Ventilé / Forced

Résistance à 20° C / Windings resistances at 20° C
 Phases 1,2,3. / Phase Nr 1,2,3 : 16.8 Ohms

Intensité / Current
 nom. / Rated current RLA : 1.8 / 1.8 A
 max. / Max current : 3.4 / 4 A
 dém. / Start current LRA : 13 / 13 A

Ap. Electrique / Electrical equipment : TRI

Protecteur / Overload : Interne / Internal

* EN 12900: T°cond.+45°C / T°évap. -10°C/ T°gas aspirés. +20°C /
Sous refroidissement. 0K

* EN 12900 : Cond. T° +45°C / Evap. T° -10°C / Return gas T° +20°C /
Subcooling. 0K

Pour conduites Ø ext / For tubing O.D.

Aspiration Suction	Refoulement Discharge	Charge Process
12.7 (1/2")	7.9 (5/16")	6.35 (1/4")

Les caractéristiques données dans cette fiche technique peuvent évoluer sans avis préalable, avec les améliorations que 'Tecumseh' entend toujours apporter à sa production.
 'Tecumseh', in a constant endeavour to improve its products reserves the right to change any information contained in this leaflet without prior warning.



Tecumseh

TAJ9480Z-TZ	Tension TZ : 400V 3~ 50Hz / 440V 3~ 60 Hz	R404A	N°224CU-TZ	Ind a
--------------------	--	--------------	-------------------	--------------

Les performances sont données dans les **conditions EN 12900** :
Elles sont certifiées uniquement en 50 Hz

The performance data are in **EN 12900 conditions** :
They are only certified in 50 Hz

Gaz aspirés : 20°C
Sous refroidissement : 0°K

Return gas : 20°C
Subcooling : 0°K

50 Hz R404A

4 T condensation	5 T évaporation (°C)		-25	-20	-15	-10	-5	0	5	10	15
30	1 P frigorigère (W)		779	1004	1271	1587	1957	2386	2882	3451	4097
	2 P absorbée (W)		472	523	568	608	642	669	688	699	701
	3 I absorbée (A)		1.35	1.39	1.43	1.47	1.51	1.54	1.56	1.59	1.61
40	1 P frigorigère (W)		613	814	1047	1316	1629	1991	2407	2884	3428
	2 P absorbée (W)		487	552	612	667	717	760	797	825	845
	3 I absorbée (A)		1.34	1.4	1.47	1.53	1.58	1.64	1.68	1.73	1.77
50	1 P frigorigère (W)			622	819	1043	1298	1592	1928	2315	2757
	2 P absorbée (W)			567	643	714	781	841	896	943	982
	3 I absorbée (A)			1.41	1.49	1.57	1.65	1.73	1.8	1.87	1.93
60	1 P frigorigère (W)				591	768	966	1191	1448	1743	2083
	2 P absorbée (W)				658	747	831	910	984	1050	1110
	3 I absorbée (A)				1.51	1.62	1.72	1.81	1.91	2	2.08

60 Hz R404A

4 T condensation	5 T évaporation (°C)		-25	-20	-15	-10	-5	0	5	10	15
30	1 P frigorigère (W)		920	1193	1509	1876	2301	2789	3348	3985	4707
	2 P absorbée (W)		564	637	702	758	806	846	877	901	917
	3 I absorbée (A)		1.28	1.35	1.41	1.47	1.52	1.56	1.6	1.63	1.66
40	1 P frigorigère (W)		706	958	1242	1564	1932	2352	2831	3375	3992
	2 P absorbée (W)		559	655	743	822	893	955	1010	1056	1095
	3 I absorbée (A)		1.25	1.35	1.44	1.53	1.61	1.69	1.76	1.83	1.89
50	1 P frigorigère (W)			711	959	1234	1542	1890	2284	2733	3241
	2 P absorbée (W)			650	762	864	958	1044	1122	1192	1255
	3 I absorbée (A)			1.33	1.45	1.58	1.69	1.8	1.91	2	2.1
60	1 P frigorigère (W)				670	893	1138	1410	1717	2066	2463
	2 P absorbée (W)				763	890	1008	1118	1220	1314	1400
	3 I absorbée (A)				1.44	1.6	1.75	1.89	2.03	2.16	2.28

1 = refrigerating capacity 2 = watt input 3 = current 4 = condensing temperature 5 = evaporating temperature

Nota : Les caractéristiques données dans cette fiche technique peuvent évoluer sans avis préalable, avec les améliorations que "Tecumseh" entend toujours apporter à sa production.

Note : "Tecumseh", in a constant endeavour to improve its products reserves the right to change any information contained in this leaflet without prior warning.