

Technical Data Sheet

Compressor model **GD30MBd**
 Voltage **220-240V 50Hz ~1**
 Refrigerant **R134a**

APPLICATION

COMPRESSOR

MOTOR

Application	High-Medium Back Pressure	Displacement	3,08 cm ³	Nominal Power	1/10 hp
Refrigerant	R134a	Diameter	18,00 mm	Voltage/Frequency	220-240V 50Hz
Evaporating Temp.	-25,0 °C to 10,0 °C	Stroke	12,10 mm	Voltage range	198-264 V
Expansion	Capillar/Valve	Net Weight	6,06 Kg	Type	CSIR
Comp. Cooling	Fan cooled	Oil type	ISO VG 32 ESTER	Phase number	1 PH
Max. ambient temp.	43,0 °C	Oil charge	200 cm ³	Locked Rotor Amps (LRA)	4,60 A
Compatible refriger.	R1234yf			Max. Cont. Current (MCC)	1,40 A
				Main W. resist. at 25°C	25,70 Ω
				Start W. resist. at 25°C	24,90 Ω

NOMINAL PERFORMANCE

APPROVALS

	ASHRAE	CECOMAF
Cooling Capacity	240 kCal/h	232 W
COP	1,74 W/W	1,50 W/W
EER	1,50 kCal/Wh	1,30 kCal/Wh
Input Power	160 W	154 W
Current	0,92 A	0,91 A



TEST CYCLE CONDITIONS

	ASHRAE HMBP (D)	CECOMAF HMBP (C)
Evaporating temp. (T _e)	7,2 °C	5,0 °C
Condensing temp. (T _c)	55,0 °C	55,0 °C
Liquid temp. (T _{liq.})	46,0 °C	55,0 °C
Ambient temp. (T _{amb.})	35,0 °C	32,0 °C
Suction temp. (T _{suction})	35,0 °C	32,0 °C
Voltage/Frequency	220 V 50 Hz	220 V 50 Hz

ELECTRICAL COMPONENTS

Starting capacitor	47- 56 µF 330 V		
Relay	Option 1		
Reference	2014 098.		
Pick-Up	2,20 A		
Drop-Out	1,85 A		
Protector	Option 1	Option 2	
Reference	MRP397HV	T0066	
Current	5,10 A	5,10 A	
Time check	7,5-14 seg	7,5-14 seg	
Disc temp. (Open/Close)	105,00 / 78,00 °C	105,00 / 62,00 °C	

ASHRAE

Tc °C	Te °C	Cooling Capacity kCal/h	Consumption W	Current A	COP W/W	EER kCal/Wh
40	-25	62	80	0,70	0,90	0,78
40	-20	85	88	0,72	1,13	0,97
40	-15	113	96	0,75	1,37	1,18
40	-10	146	105	0,78	1,62	1,39
40	-5	185	115	0,81	1,87	1,61
40	0	228	126	0,84	2,11	1,81
40	5	277	138	0,87	2,34	2,01
40	7,2	300	143	0,88	2,44	2,10
40	10	331	150	0,90	2,56	2,20

45	-25	57	80	0,70	0,82	0,71
45	-20	77	88	0,73	1,02	0,88
45	-15	103	98	0,76	1,23	1,06
45	-10	134	108	0,78	1,45	1,25
45	-5	170	119	0,82	1,67	1,44
45	0	212	130	0,85	1,89	1,62
45	5	258	143	0,88	2,10	1,81
45	7,2	280	149	0,89	2,19	1,88
45	10	309	156	0,91	2,30	1,98

50	-25	51	80	0,70	0,75	0,64
50	-20	70	89	0,73	0,91	0,78
50	-15	93	99	0,76	1,09	0,94
50	-10	122	110	0,79	1,29	1,11
50	-5	156	122	0,83	1,49	1,28
50	0	195	135	0,86	1,68	1,45
50	5	239	148	0,89	1,88	1,61
50	7,2	260	154	0,91	1,96	1,68
50	10	288	162	0,93	2,06	1,77

55	-25	46	80	0,70	0,67	0,58
55	-20	62	90	0,73	0,80	0,69
55	-15	84	101	0,77	0,96	0,83
55	-10	110	113	0,80	1,13	0,97
55	-5	142	126	0,83	1,31	1,13
55	0	178	139	0,87	1,49	1,28
55	5	220	153	0,90	1,67	1,43
55	7,2	240	160	0,92	1,74	1,50
55	10	267	169	0,94	1,84	1,58

60	-25	41	80	0,70	0,59	0,51
60	-20	55	91	0,73	0,70	0,60
60	-15	74	103	0,77	0,83	0,72
60	-10	98	116	0,81	0,98	0,85
60	-5	127	129	0,84	1,14	0,98
60	0	162	144	0,88	1,31	1,13
60	5	201	159	0,92	1,47	1,27
60	7,2	220	166	0,93	1,54	1,33
60	10	246	175	0,95	1,63	1,41

65	-25	35	80	0,70	0,51	0,44
65	-20	47	92	0,74	0,59	0,51
65	-15	64	105	0,78	0,71	0,61
65	-10	86	118	0,81	0,84	0,72
65	-5	113	133	0,85	0,99	0,85
65	0	145	148	0,89	1,14	0,98
65	5	182	164	0,93	1,29	1,11
65	7,2	200	171	0,94	1,36	1,17
65	10	224	181	0,96	1,44	1,24

CECOMAF

Tc °C	Te °C	Cooling Capacity W	Consumption W	Current A	COP W/W	EER kCal/Wh
40	-25	67	80	0,70	0,83	0,72
40	-20	92	88	0,73	1,04	0,90
40	-15	122	96	0,75	1,27	1,10
40	-10	158	106	0,78	1,50	1,29
40	-5	200	116	0,81	1,72	1,49
40	0	246	127	0,84	1,94	1,68
40	5	298	138	0,87	2,15	1,86
40	7,2	323	144	0,88	2,24	1,94
40	10	356	151	0,90	2,35	2,03

45	-25	61	80	0,70	0,76	0,65
45	-20	83	89	0,73	0,94	0,81
45	-15	111	98	0,76	1,13	0,98
45	-10	144	108	0,79	1,33	1,15
45	-5	183	119	0,82	1,53	1,32
45	0	227	131	0,85	1,73	1,50
45	5	276	144	0,88	1,92	1,66
45	7,2	300	150	0,90	2,00	1,73
45	10	331	157	0,91	2,10	1,82

50	-25	55	80	0,70	0,68	0,59
50	-20	75	90	0,73	0,83	0,72
50	-15	100	100	0,76	1,00	0,86
50	-10	130	111	0,79	1,17	1,01
50	-5	166	123	0,83	1,35	1,17
50	0	208	136	0,86	1,53	1,32
50	5	254	149	0,89	1,71	1,47
50	7,2	277	155	0,91	1,78	1,54
50	10	306	163	0,93	1,87	1,62

55	-25	49	80	0,70	0,61	0,52
55	-20	66	91	0,73	0,73	0,63
55	-15	88	102	0,77	0,87	0,75
55	-10	116	114	0,80	1,02	0,88
55	-5	150	126	0,84	1,18	1,02
55	0	188	140	0,87	1,35	1,16
55	5	232	154	0,91	1,50	1,30
55	7,2	253	161	0,92	1,57	1,36
55	10	282	170	0,94	1,66	1,43

60	-25	43	80	0,70	0,53	0,46
60	-20	57	92	0,74	0,62	0,54
60	-15	77	103	0,77	0,74	0,64
60	-10	102	116	0,81	0,88	0,76
60	-5	133	130	0,85	1,02	0,88
60	0	169	144	0,88	1,17	1,01
60	5	210	160	0,92	1,32	1,14
60	7,2	230	167	0,94	1,38	1,19
60	10	257	176	0,95	1,46	1,26

65	-25	37	80	0,70	0,46	0,39
65	-20	48	92	0,74	0,52	0,45
65	-15	66	105	0,78	0,62	0,54
65	-10	88	119	0,82	0,74	0,64
65	-5	116	133	0,86	0,87	0,75
65	0	150	149	0,89	1,01	0,87
65	5	188	165	0,93	1,14	0,99
65	7,2	207	172	0,95	1,20	1,04
65	10	233	182	0,97	1,28	1,10

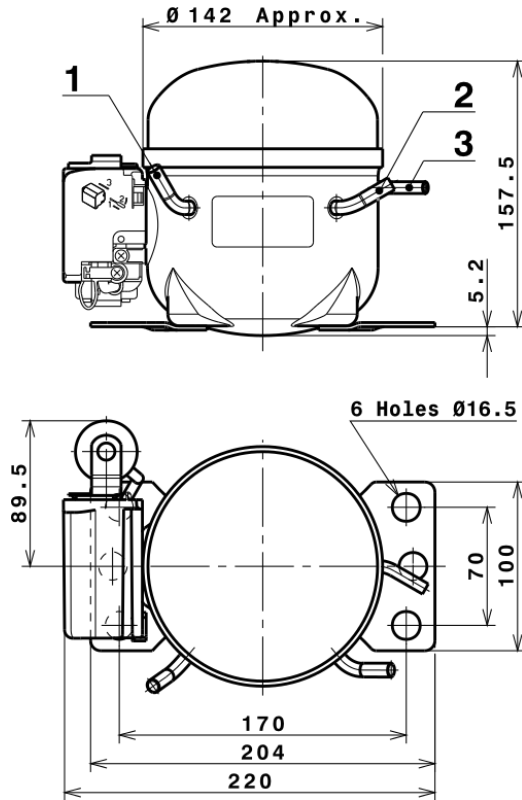
EN12900

X	Cooling Capacity (W)	Consumption (W)	Current (A)	Mass Flow (kg/h)
1	401,4746197806	93,5851772853	0,7644823912	6,9143108893829
2	14,1275408503	0,9070085777	0,0025464984	0,27002653617207
3	-3,9589397282	0,9104290018	0,0021045599	-0,037579884644157
4	0,1056524762	0,0180882674	0,0000100788	0,0030303513204401
5	-0,1096818769	0,0364171601	0,0000841824	-0,00088846029346353

Equation	$x_1 + x_2Te + x_3Tc + x_4Te^2 + x_5TeTc$
----------	---

Technical Data Sheet

COMPRESSOR DIMENSIONS

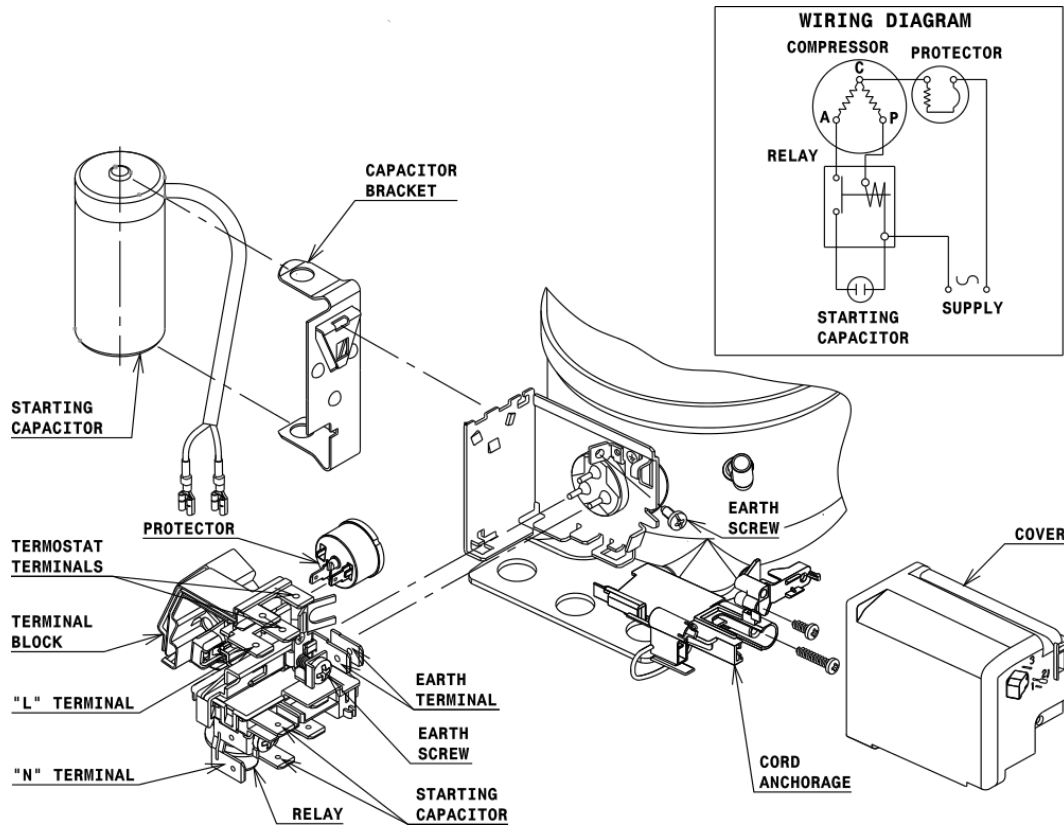


DESIGNATION INTERNAL DIAM.

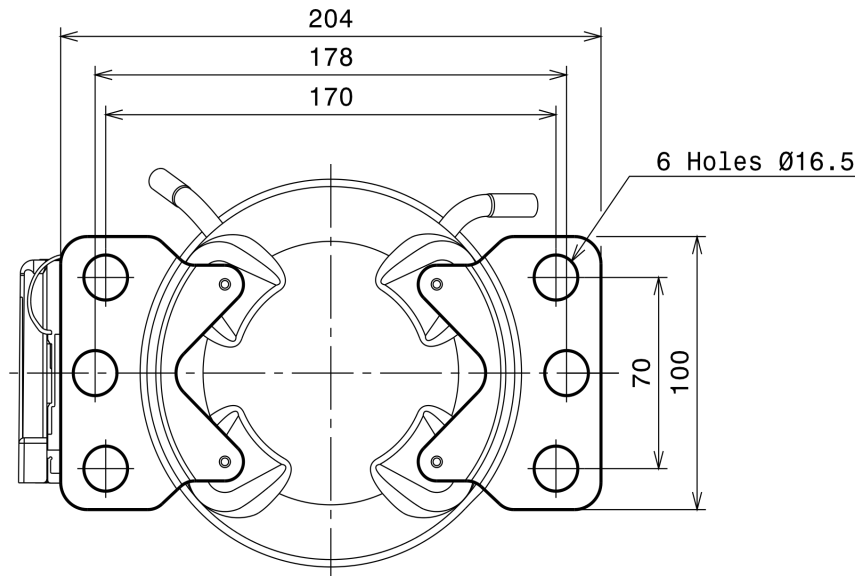
DESIGNATION	INTERNAL DIAM.
1 Suction/Service	6,5 mm
2 Service/Suction	6,5 mm
3 Discharge	4,9 mm

WIRING DIAGRAMS AND ELECTRICAL ASSEMBLY

CSIR CONNECTION (D range)



FIXINGS



SILENT BLOCKS (MOUNTING ACCESSORIES)

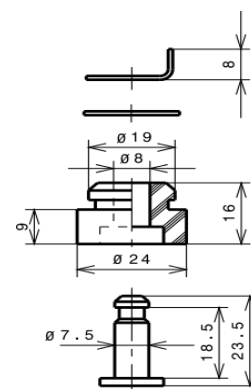
STANDARD

$\varnothing 16.5$ holes (170x70 net)



SNAP-ON

$\varnothing 16.5$ holes (170x70 net)



SOA

SOA R134a HMBP

