

Groupe de condensation / *Condensing unit*  
Code tension / *Voltage code* : FZ

# CAJT9510ZMHR-FZ

Froid commercial et industriel positif (MHP)  
*Commercial & industrial applications (MHBP)*

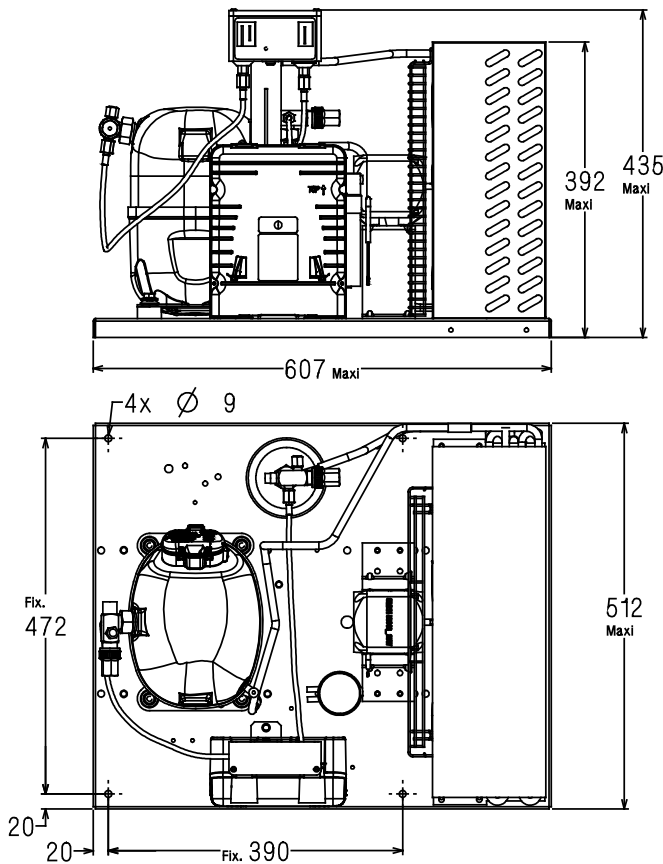
220-240V / 50Hz - 1~

R404A

N°5077-VR ind a

Conditions <i>Conditions</i>	fréquence <i>frequency</i>	Prod frigorifique nominale° / <i>nominal refriger<sup>ing</sup> capacity °</i>			Puis. sonore <i>Sound level</i>
		Watts	Kcal/h	BTU/h	
EN13215*	50 Hz	1623	1396	5538	70 dBA ISO 3745 / ISO 3743-1

HTA



<b>Poids net / <i>Net weight</i> :</b>	42 Kg
<b>Détente / <i>Expansion device</i> :</b>	Détendeur <i>Expansion valve</i>
<b>Débit d'air / <i>Air flow</i> :</b>	1180 m <sup>3</sup> /h
<b>Intensité / <i>Current</i></b>	
nom. / <i>Rated current RLA</i> :	6.2 A
max. / <i>Max current</i> :	9.2 A
dém. / <i>Start current LRA</i> :	31 A
<b>Ap. Electrique / <i>Electrical equipment</i> :</b>	CSR
<b>Fiche technique compresseur / <i>Compressor technical data sheet</i> :</b>	224ET-FZ
<b>Ventilateur / <i>Fan motor</i> :</b>	
Vitesse / <i>R.P.M</i> :	1320 tr/min
Puis. mécanique / <i>Shaft power</i> :	25 W
Diam. hélice / <i>Fan blade dia.</i> :	Ø 320 mm
Protection / <i>Protection</i> :	Protecteur/Overload IP42
<b>Condenseur / <i>Condenser</i> :</b>	320/5500
<b>Réservoir de liquide / <i>Receiver</i> :</b>	
Volume / <i>Capacity</i> :	1.5 L
PMS / <i>Max. service pressure</i> :	32 Bars
<b>Grille / <i>Fan guard</i> :</b>	maille < à 8mm <i>Grid space &lt; 8mm</i>

Vannes livrées ensachées et non montées sur le groupe.  
*Rotalock valves supplied loose with the condensing unit.*

\* EN13215: T° Amb. +32°C / T° évap. -10°C / T° gas aspirés. +20°C / Sous refroidissement. 3K

\* EN 13215 : Amb. T° +32°C / Evap. T° -10°C / Return gas T° +20°C / Subcooling. 3K

Pour conduites Ø ext / *For tubing O.D.*

<b>Aspirat° 1 / <i>Suction 1</i></b>	Vanne Orientable / <i>Rotalock Valve</i>	15.9 (5/8")	à Braser/ <i>Brazed</i>
<b>Départ liquide 2 / <i>Liquid line 2</i></b>	Vanne Orientable / <i>Rotalock Valve</i>	9.5 (3/8")	à Braser/ <i>Brazed</i>

Les caractéristiques données dans cette fiche technique peuvent évoluer sans avis préalable, avec les améliorations que 'Tecumseh' entend toujours apporter à sa production.  
'Tecumseh', in a constant endeavour to improve its products reserves the right to change any information contained in this leaflet without prior warning.



<b>CAJT9510ZMHR-FZ</b>	<b>Tension FZ : 220 - 240V 1~ 50 Hz</b>	<b>R404A</b>	<b>N°5077</b>	<b>Ind a</b>
------------------------	---	--------------	---------------	--------------

Les performances sont données dans les <b>conditions EN 13215</b> :	Gaz aspirés :	20°C
	Sous refroidissement :	3°K
The performance data are in <b>EN 13215 conditions</b> :	Return gas :	20°C
	Subcooling :	3°K

© Tecumseh

<b>50 Hz R404A</b>											
5   T ambience	6   T évaporation	(°C)	<b>-25</b>	<b>-20</b>	<b>-15</b>	<b>-10</b>	<b>-5</b>	<b>0</b>	<b>5</b>	<b>10</b>	<b>15</b>
<b>32</b>	1   P frigorifique	(W)	873	1097	1347	<b>1623</b>	1919	2234	2562	2897	3234
	2   P absorbée	(W)	706	780	857	<b>936</b>	1018	1105	1196	1293	1396
	3   I absorbée	(A)	3.6	3.93	4.26	<b>4.62</b>	5	5.41	5.84	6.31	6.81
	4   Tc	(°C)	36.1	37.7	39.5	<b>41.5</b>	43.5	45.7	48	50.5	53
<b>43</b>	1   P frigorifique	(W)	670	873	1091	1324	1570	1829	2096	2369	2644
	2   P absorbée	(W)	715	802	892	984	1079	1179	1282	1391	1506
	3   I absorbée	(A)	3.58	3.99	4.4	4.83	5.27	5.74	6.22	6.74	7.28
	4   Tc	(°C)	46.3	47.7	49.1	50.7	52.4	54.2	56.2	58.3	60.5
<b>46</b>	1   P frigorifique	(W)		810	1020	1242	1475	1718	1969	2226	2485
	2   P absorbée	(W)		806	899	995	1095	1198	1305	1417	1535
	3   I absorbée	(A)		4	4.43	4.88	5.34	5.82	6.32	6.85	7.4
	4   Tc	(°C)		50.4	51.7	53.2	54.8	56.5	58.4	60.4	62.5

1 = refrigerating capacity 2 = watt input 3 = current 4 = condensating temperature 5 = ambient temperature 6 = evaporating temperature

Nota : Les caractéristiques données dans cette fiche technique peuvent évoluer sans avis préalable, avec les améliorations que "Tecumseh" entend toujours apporter à sa production.

Note : "Tecumseh", in a constant endeavour to improve its products reserves the right to change any information contained in this leaflet without prior warning.