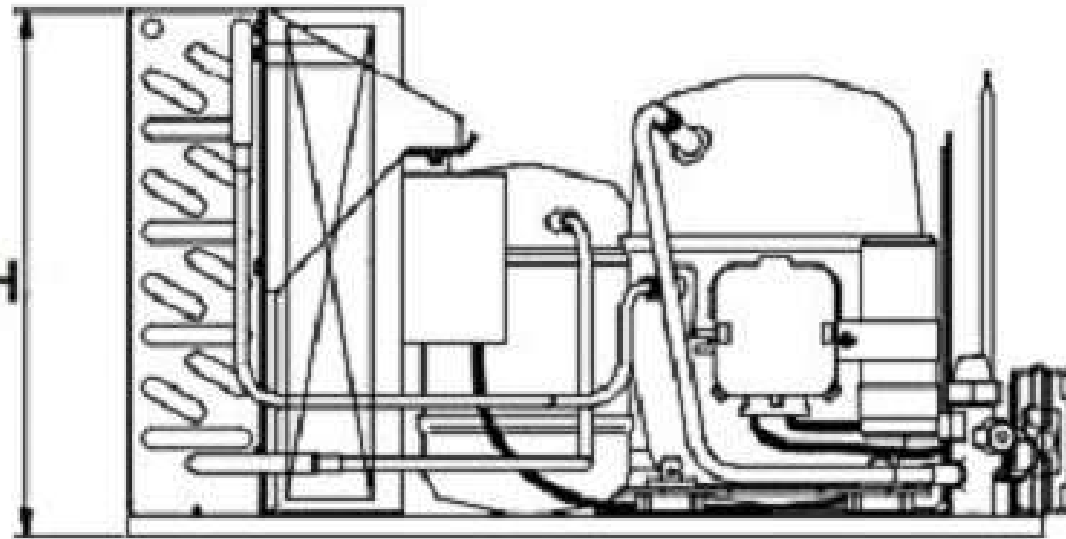


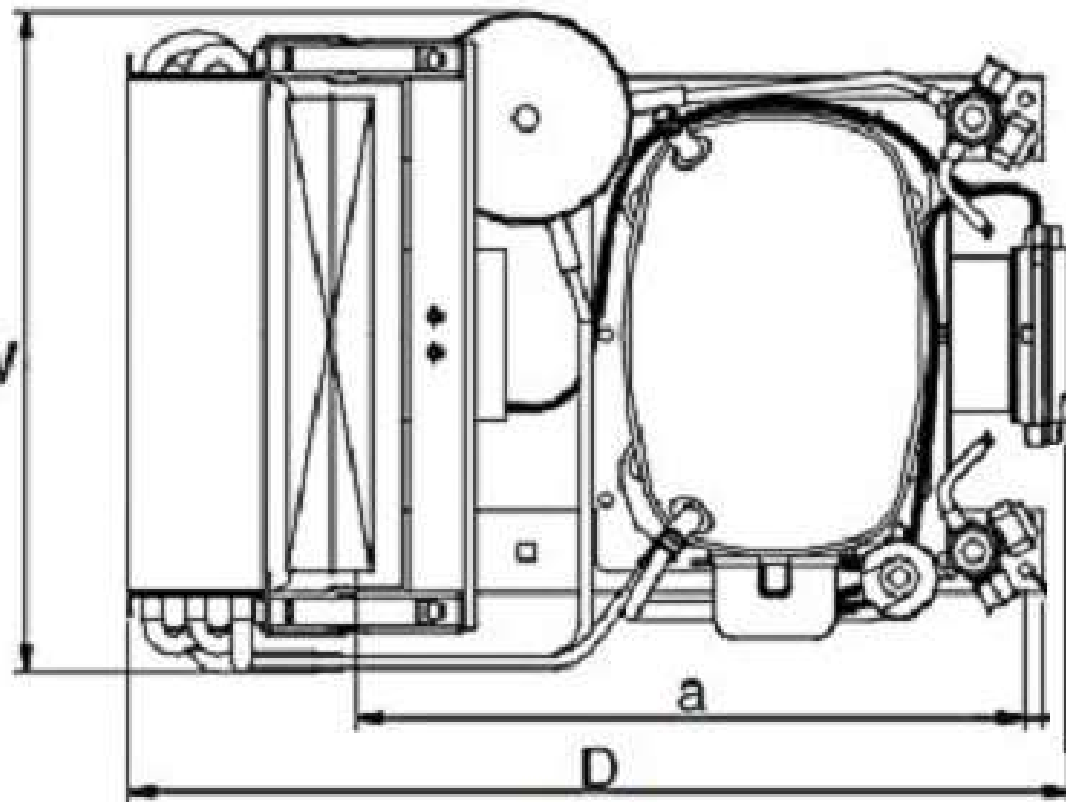
296

H



331

W



465