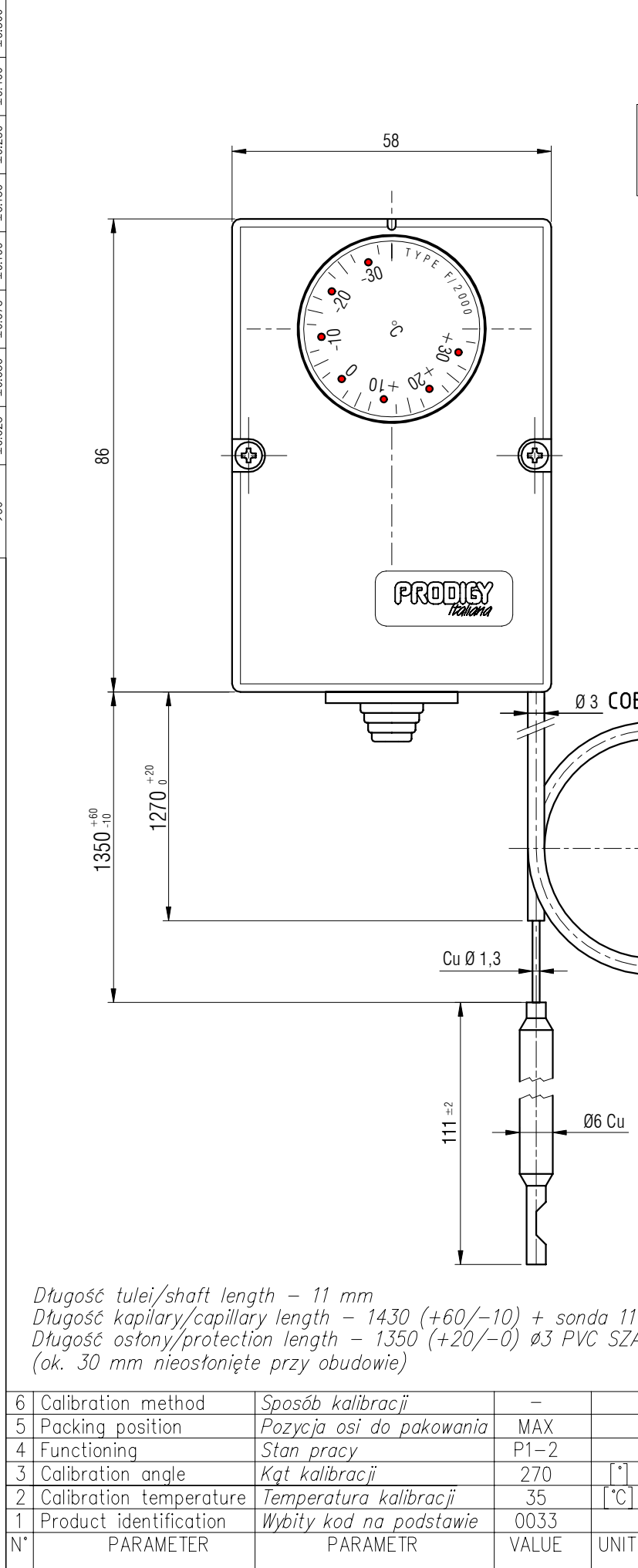


J15	±0.250
J14	±0.150
J13	±0.100
J12	±0.060
J11	±0.040
J10	±0.025
J9	±0.015
J8	±0.010
DIMENSION	
> 0 A 6	±0.015
> 6 A 18	±0.025
> 18 A 50	±0.035
> 50	±0.050

REF. DRAWMING: 36900330000
 DATA: 07.11.06
 VER.: 01

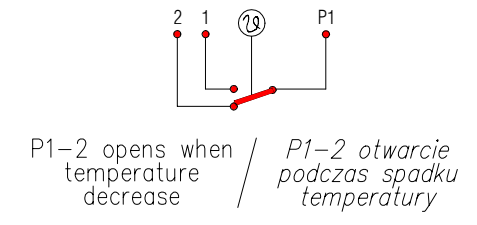
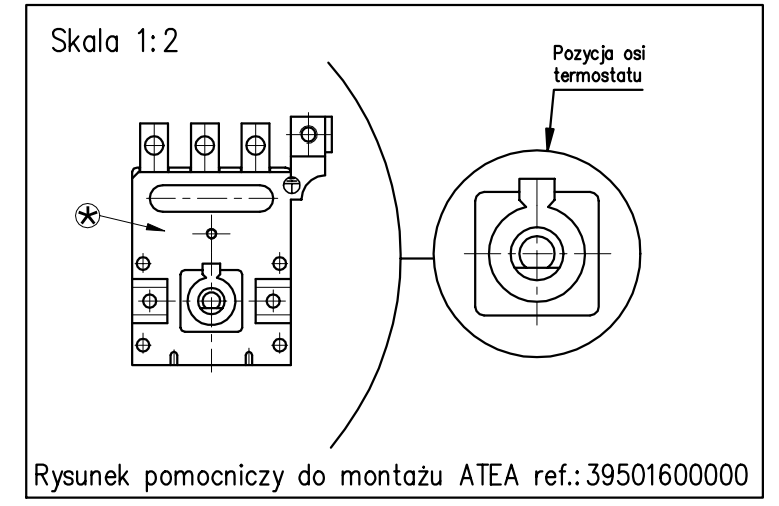
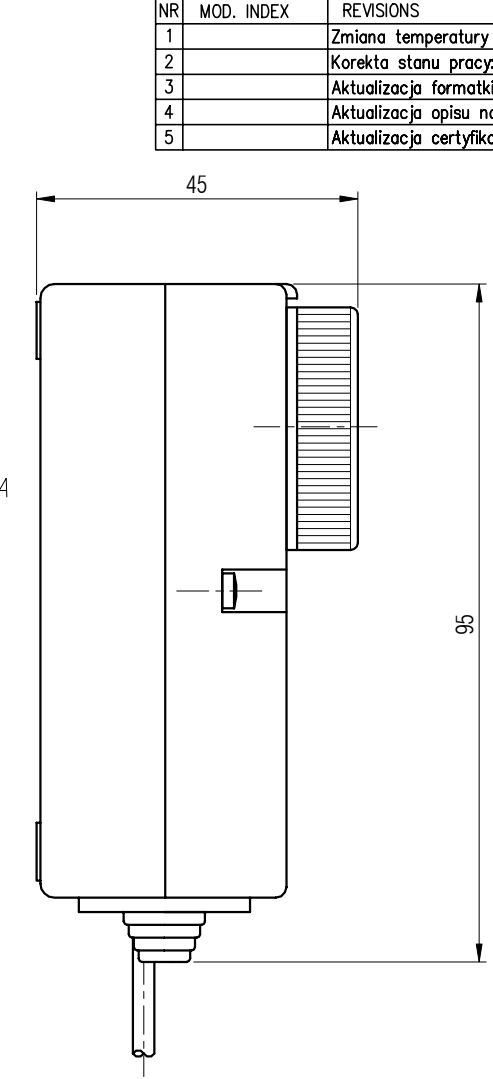
NOTE: Items shown in this drawing must not contain substances that are banned according to Directive 2002/95/EC, the RoHS Directive (Lead, Cadmium, Mercury, hexavalent Chromium, PBB and PBDE)



⊗ Z A A X BUILT DATE / WYBITA DATA
 \$ \$ \$ \$ PRODUCT ID / WYBITY KOD

Built date format: YYYY X - day (letter A-F) YY - week Z - year (last number)
 Format wybijanej daty: YYYY X - dzień (litera A-F) YY - tydzień Z - rok (ostatnia cyfra)

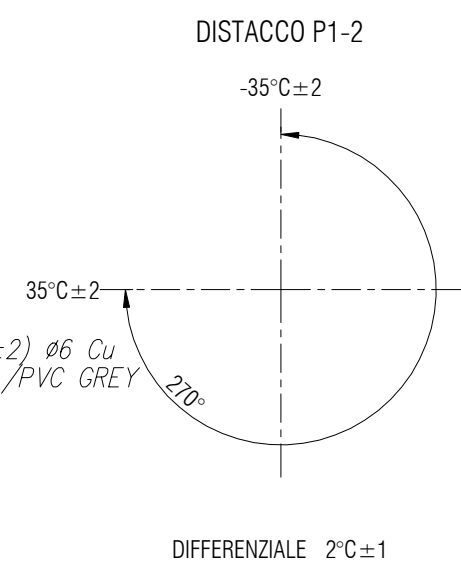
OSŁONA KAPILARY: PVC WSPÓŁWYŁĄCZANA SZARA
 DISTACCO = ROZŁĄCZENIE
 DIFFERENZIALE = RÓŻNICA



- UWAGA 10: Obudowa wstrząsoodporna z blokadą przewodu
- UWAGA 9: Charakterystyka elektryczna 16(4)A-400V~
- UWAGA 8: Stopień ochrony IP44
- UWAGA 7: Maksymalna temperatura otoczenia T55 IMQ (ENEC); T130 UL
- UWAGA 6: Znak zaakceptowany
- UWAGA 5: Termostat przedstawiony w pozycji STOP
- UWAGA 4: Terminale z mosiądzu nieobrobionego
- UWAGA 3: Maksymalna temperatura sondy 62°C
- UWAGA 2: Terminale z mocowaniami na śrubę
- UWAGA 1: Minimalny kąt zagięcia kapilary 5 mm

- NOTE 10: Casing shakeproof with wire blockade
- NOTE 9: Electrical characteristic 16(4)A-400V~
- NOTE 8: Grade of protection IP44
- NOTE 7: Maximum ambient temperature T55 IMQ (ENEC); T130 UL
- NOTE 6: Accepted mark
- NOTE 5: Thermostat shown in STOP position
- NOTE 4: Terminals in raw brass
- NOTE 3: Maximum bulb temperature 62°C
- NOTE 2: All terminals with mounting for vite
- NOTE 1: Minimum capillary bending radius 5 mm

Długość tulei/shaft length - 11 mm
 Długość kapilary/capillary length - 1430 (+60/-10) + sonda 111 (±2) Ø6 Cu
 Długość osłony/protection length - 1350 (+20/-0) Ø3 PVC SZARY /PVC GREY (ok. 30 mm nieostonięte przy obudowie)



6	Calibration method	Sposób kalibracji	-	
5	Packing position	Pozycja osi do pakowania	MAX	
4	Functioning	Stan pracy	P1-2	
3	Calibration angle	Kąt kalibracji	270	°
2	Calibration temperature	Temperatura kalibracji	35	°C
1	Product identification	Wybity kod na podstawie	0033	
N*	PARAMETER	PARAMETR	VALUE	UNIT

KLIENT: ESPA

 Cebi Poland Sp. z o.o. ul. Wygoda 9A, C. Bianco 41-206 Sosnowiec, POLAND	Material	Treatment	Scale	2rd angle	This drawing and the designs and data depicted in it are the confidential property of Cebi Poland
	Model	Description		Drawing no.	
Date	Prepared by	TERMOSTAT TRF2000/0033		3D model	
Sheet	Apvd	TERMOSTAT TRF2000/0033		Toll Gen. DIM J13 ANG ±1°	