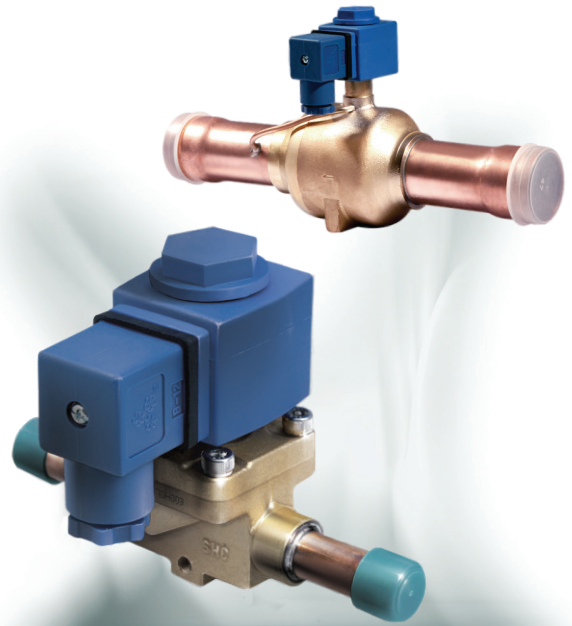




Magnetventile

Die Ventile der MDF Serie sind direktwirkende oder Vorgesteuerte, stromlos geschlossene Magnetventile, die zur Kältemittelsteuerung in Kühl- und Gefrier-systemen, Klimaanlage und Wärmepumpen häufig eingesetzt werden.



EIGENSCHAFTEN

- SPULEN: GERINGER ENERGIEVERBRAUCH, ERPROBTE ZUVERLÄSSIGKEIT
- HOHE VENTILÖFFNUNGSLEISTUNG, HOHE ÖFFNUNGSDRUCKDIFFERENZ (MOPD)
- DOPPELT VERSIEGELTE, WASSERDICHT UND ZUVERLÄSSIGE SPULEN

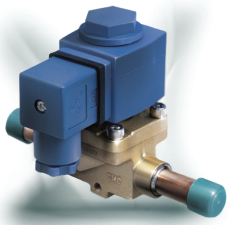
ALLGEMEINE SPEZ.

- Kältemittel: R22, R134a, R407C, R404A, R410A etc.
- Mediumstemperatur: -30°C bis +105°C
- Umgebungstemperatur: -30°C bis +55°C
- Relative Feuchte: unter 95%

TECHNISCHE PARAMETER

Technische Parameter der Spule

Modell	Nennspannung [V]	Leistungsaufnahme [W]	Produkt-nummer	Frequ. [Hz]	Spannungstoleranz	Isolationsklasse	Schutzklasse (mit Stecker)	Elektrische Anschlüsse
MQ-A03024-000001	110 to 120 AC	10,5W (50Hz) 8,5W (60Hz)	MDF-60001					
MQ-A0311A-000001	110 to 120 AC	12W (50Hz) 10W (60Hz)	MDF-60002	50/60	-15% +10%	F	IP65	DIN Stecker
MQ-A0322G-000001	220 to 240 AC	12W (50Hz) 10W (60Hz)	MDF-60003					

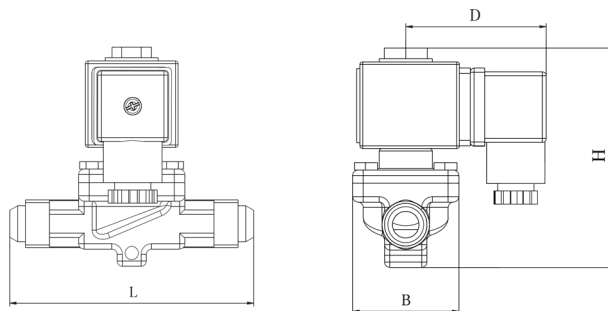


SANHUA MDF SERIE Magnetventile

Technische Parameter des Ventilkörpers

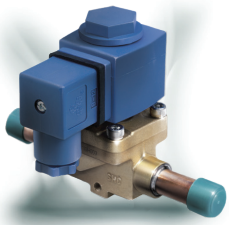
Modell Lötanschluss	Modell Bördelanschluss	Normal- position	Antrieb	Kv [m ³ /h]	MOP [Mpa]	Max. OPD [Mpa]	Min. OPD [Mpa]
MDF-A03-2H	MDF-A03-2L	NC	Direkt	0,16	4,5	3,1	0
MDF-A03-3H	MDF-A03-3L	NC	Direkt	0,23	4,5	3,1	0
MDF-A03-6H	MDF-A03-6L	NC	Pilot	0,8	4,5	3,1	0,01
MDF-A03-10H	MDF-A03-10L	NC	Pilot	1,9	4,5	3,1	0,02
MDF-A03-15H	MDF-A03-15L	NC	Pilot	2,6	4,5	3,1	0,02
MDF-A03-20H	--	NC	Pilot	5	4,5	3,1	0,02
MDF-A03-22H	--	NC	Pilot	5,9	4,5	3,1	0,02
MDF-B03-25H	--	NC	Pilot (P)	8,6	4,5	3,1	0,03
MDF-B03-32H	--	NC	Pilot (P)	12,9	4,5	3,1	0,03
MDF-B03-40H	--	NC	Pilot (P)	21,5	4,5	3,1	0,03

ABMESSUNGEN Ventilkörper Bördelanschluss



Modell	Gewindeanschluss	Produktnummer	Abmessungen [mm]			
	[inch]		L	B	D	H
MDF-A03-2L001	1/4	MDF-08039	59	30	53	82
MDF-A03-3L001	1/4	MDF-08040	59	30	53	82
MDF-A03-3L	3/8	MDF-08041	59	30	53	82
MDF-A03-6L001	3/8	MDF-08042	69	36	55	88
MDF-A03-6L	1/2	MDF-08043	69	36	55	88
MDF-A03-10L	1/2	MDF-08044	92	42	53	96
MDF-A03-10L001	5/8	MDF-08045	92	42	53	96
MDF-A03-15L001	5/8	MDF-08046	104	52	53	100
MDF-A03-15L	7/8	MDF-08047	104	52	53	100





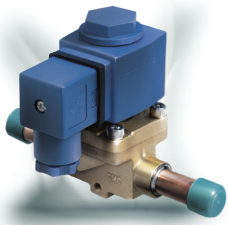
SANHUA MDF SERIE Magnetventile

Ventilkörper Lötanschluss

Modell	Lötanschluss	Produktnummer	Abmessungen [mm]			
	[inch]		L	B	D	H
MDF-A03-2H001	1/4	MDF-08001	102	30	55	82
MDF-A03-3H001	1/4	MDF-08002	102	30	55	82
MDF-A03-3H003	3/8	MDF-08003	102	30	55	82
MDF-A03-6H001	3/8	MDF-08004	111	36	55	88
MDF-A03-6H003	1/2	MDF-08005	111	36	55	88
MDF-A03-10H001	1/2	MDF-08006	127	42	55	95
MDF-A03-10H003	5/8	MDF-08007	127	42	55	95
MDF-A03-15H001	5/8	MDF-08008	176	52	55	100
MDF-A03-15H003	7/8	MDF-08009	176	52	55	100
MDF-A03-20H001	7/8	MDF-08010	191	52	55	117
MDF-A03-20H003	1 1/8	MDF-08011	191	52	55	117
MDF-A03-22H001	7/8	MDF-08012	191	60	55	117
MDF-A03-22H003	1 3/8	MDF-08013	191	60	55	117
MDF-B03-25H001	1-1/8	MDF-08014	256	54	53	116
MDF-B03-25H*	1-3/8	MDF-08015	256	54	53	116
MDF-B03-32H001	1-3/8	MDF-08016	281	76	53	140
MDF-B03-32H*	1-5/8	MDF-08017	281	76	53	140
MDF-B03-40H001	1-5/8	MDF-08018	281	76	53	140
MDF-B03-40H*	2-1/8	MDF-08019	281	76	53	140
MDF-A03-2H003	6	MDF-08020	102	30	55	82
MDF-A03-3H005	6	MDF-08021	102	30	55	82
MDF-A03-3H007	10	MDF-08022	102	30	55	82
MDF-A03-6H005	10	MDF-08023	111	36	55	88
MDF-A03-6H007	12	MDF-08024	111	36	55	88
MDF-A03-10H005	12	MDF-08025	127	42	55	95
MDF-A03-10H007	16	MDF-08026	127	42	55	95
MDF-A03-15H005	16	MDF-08027	176	52	55	100
MDF-A03-15H007	22	MDF-08028	176	52	55	100

*auf Anfrage





SANHUA MDF SERIE Magnetventile

Ventilkörper Lötanschluss

Modell	Lötanschluss	Produktnummer	Abmessungen [mm]			
	[inch]		L	B	D	H
MDF-A03-20H005	22	MDF-08029	191	52	55	117
MDF-A03-20H007	28	MDF-08030	191	52	55	117
MDF-A03-22H*	28	MDF-08031	191	60	55	117
MDF-A03-22H006	35	MDF-08032	191	60	55	117
MDF-B03-25H*	28	MDF-08033	256	54	53	116
MDF-B03-25H*	35	MDF-08034	256	54	53	116
MDF-B03-32H*	35	MDF-08035	281	76	53	140
MDF-B03-32H*	42	MDF-08036	281	76	53	140
MDF-B03-40H*	42	MDF-08037	281	76	53	140
MDF-B03-40H*	54	MDF-08038	281	76	53	140

*auf Anfrage

