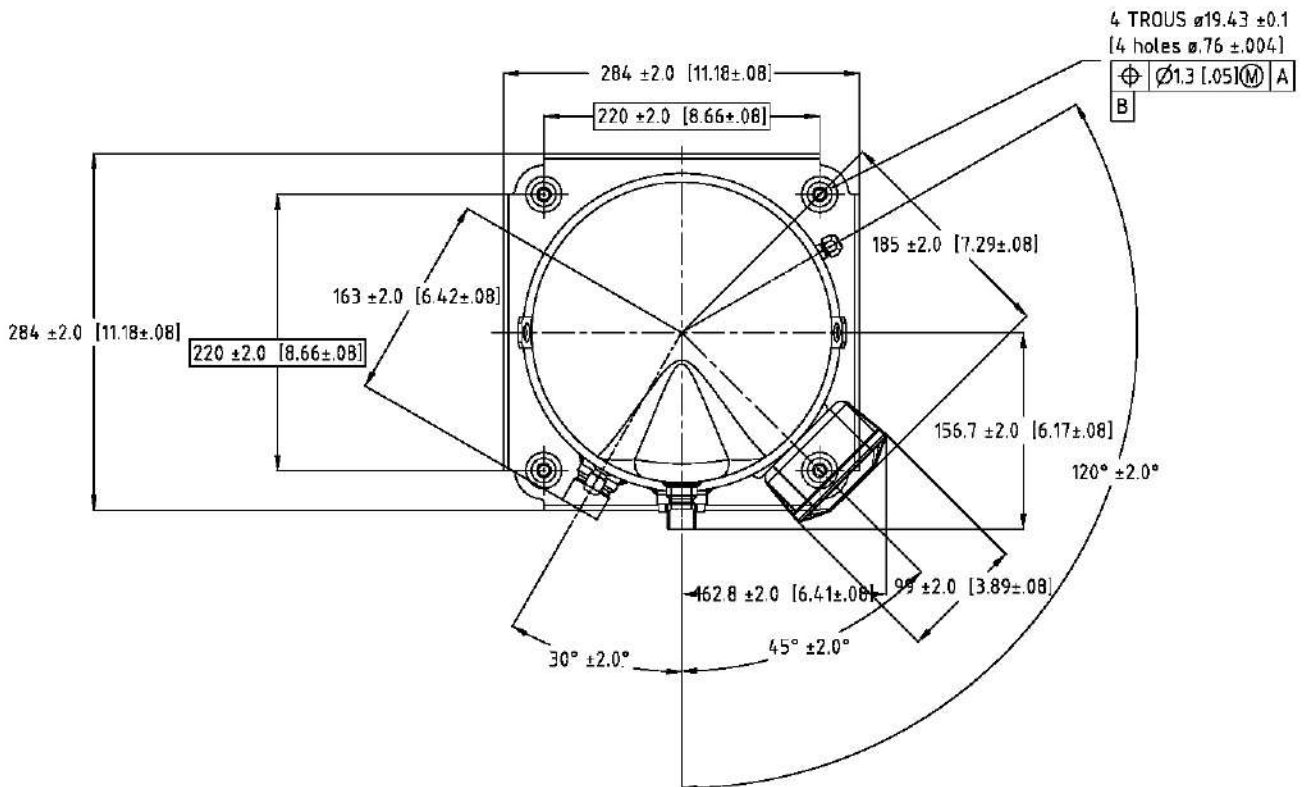


COMPRESSION SILENT BLOC: 152
[silent-bloc compression: .06]



B	PEP	13/06/00	MAP	DM 980927
A	PEP	22/09/99	SOP	CREATION DM990234
IND	RT	PAR	DATE	APPROBATIONS
OBSERVATIONS				
MATERIE:				
Ech.: 1/4	Tol.gén.: ±0.8 [± .03] ± 2°			
ENCOMBREMENT S084/090/100 - V				Danfoss Maneurop S.A. Z.I. de REYRIEUX - B.P. 331F 01603 TREVOUX - FRANCE
S084/090/100 -V OUTLINE				
Ce plan est la propriété de Maneurop SA Toute copie ou communication à des tiers est interdite sans autorisation				85 52 036