

Groupe de condensation / Condensing unit

Code tension / Voltage code : F

CAJ4476YHR

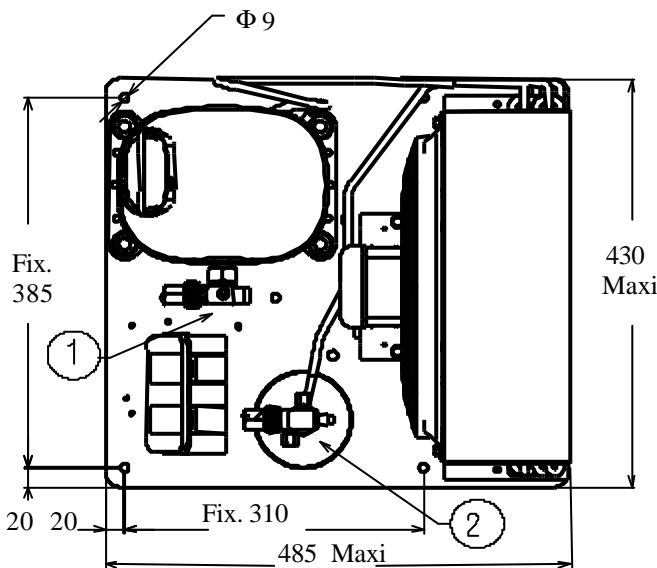
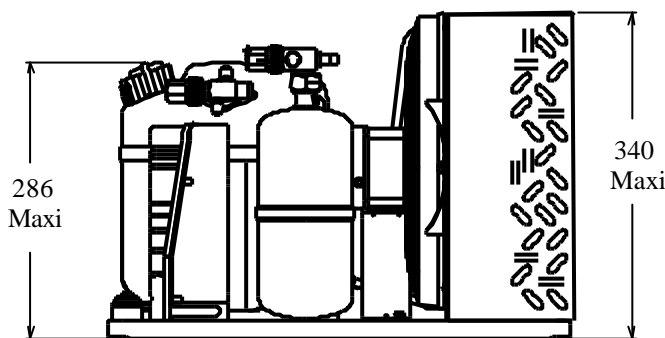
Froid commercial et industriel positif (HP)
Commercial & industrial application (HBP)

220-240V / 50Hz - 1~

R134a

N°514GS-F-VR ind c

Conditions Conditions	fréquence frequency	Prod frigorifique nominale° / nominal refrigerating capacity °			Puis. sonore Sound level
		Watts	Kcal/h	BTU/h	
Standard	50 Hz	1945	1673	6632	69 dBA
EN 13215*	50 Hz	1733	1490	5913	ISO 3745 / ISO 3743-1



Poids net / Net weight : 32 Kg
Détente / Expansion device : Détendeur
Expansion valve
Débit d'air / Air flow : 1130 m³/h
Intensité / Current
 nom. / Rated current RLA : 5.5 A
 max. / Max current : 7.8 A
 dém. / Start current LRA : 25 A

Ap. Electrique / Electrical equipment : CSIR

Fiche technique compresseur / Compressor technical data sheet : 214GS-F

Ventilateur / Fan motor :
 Vitesse / R.P.M : 1350 tr/min
 Puis. mécanique / Shaft power : 25 W
 Diam. hélice / Fan blade dia. : Ø 300 mm
 Protection / Protection : Protecteur/Overload

Condenseur / Condenser : 300/3000

Réservoir de liquide / Receiver :
 Volume / Capacity : 1.5 L
 PMS / Max. service pressure : 32 Bars

Grille / Fan guard : maille < à 8mm
Grid space < 8mm

Vannes livrées ensachées et non montées sur le groupe.
Rotalock valves supplied loose with the condensing unit.

* EN13215: T° Amb.+32°C / T° évap. +5°C / T° gas aspirés. +20°C / Sous refroidissement. 3K.

* EN 13215 : Amb. T° +32°C / Evap. T° +5°C / Return gas T° +20°C / Subcooling. 3K

Pour conduites Æ ext / For tubing O.D.

Aspirat° 1 / Suction 1	Vanne Orientable / Rotalock Valve	12.7 (1/2")	à Braser/Brazed
Départ liquide 2 / Liquid line 2	Vanne Orientable / Rotalock Valve	9.5 (3/8")	à Braser/Brazed

Les caractéristiques données dans cette fiche technique peuvent évoluer sans avis préalable, avec les améliorations que 'TECUMSEH EUROPE' entend toujours apporter à sa production.
'TECUMSEH EUROPE', in a constant endeavour to improve its products reserves the right to change any information contained in this leaflet without prior warning.



CAJ4476YHR	Tension F : 220 - 240V 1~ 50 Hz	R134a	N°514GS-F	Ind c
-------------------	--	--------------	------------------	--------------

Les performances sont données dans les conditions EN 13215 :	Gaz aspirés :	20°C
	Sous refroidissement:	3°K
The performance data are in EN 13215 conditions :	Return gas :	20°C
	Subcooling :	3°K

© Tecumseh Europe

50 Hz R134a											
5 T ambience	6 T évaporation	(°C)	-25	-20	-15	-10	-5	0	5	10	15
25	1 P frigorifique	(W)	479	653	854	1082	1337	1616	1918	2239	2575
	2 P absorbée	(W)	490	523	564	613	671	736	810	892	982
	3 I absorbée	(A)	4.23	4.3	4.41	4.56	4.75	4.98	5.24	5.54	5.88
	4 Tc	(°C)	30.6	32.1	33.9	35.8	37.9	40.3	42.8	45.6	48.5
32	1 P frigorifique	(W)		564	753	965	1200	1457	1733	2025	2329
	2 P absorbée	(W)		508	559	619	687	763	847	939	1040
	3 I absorbée	(A)		4.24	4.39	4.57	4.8	5.06	5.36	5.7	6.08
	4 Tc	(°C)		38.2	39.9	41.9	44	46.3	48.9	51.6	54.6
43	1 P frigorifique	(W)			587	775	980	1201	1437	1684	
	2 P absorbée	(W)			552	627	711	804	904	1013	
	3 I absorbée	(A)			4.34	4.59	4.87	5.19	5.55	5.95	
	4 Tc	(°C)			49.5	51.4	53.5	55.9	58.4	61.1	

1 = refrigerating capacity 2 = watt input 3 = current 4 = condensating temperature 5 = ambient temperature 6 = evaporating temperature

Nota : Les caractéristiques données dans cette fiche technique peuvent évoluer sans avis préalable, avec les améliorations que "TECUMSEH EUROPE" entend toujours apporter à sa production.

Note : "TECUMSEH EUROPE", in a constant endeavour to improve its products reserves the right to change any information contained in this leaflet without prior warning.