

Compresseur / Compressor
Code tension / Voltage code : FZ

CAJ9480Z-FZ

Froid commercial et industriel positif (MHP)
Commercial & industrial applications (MHBP)

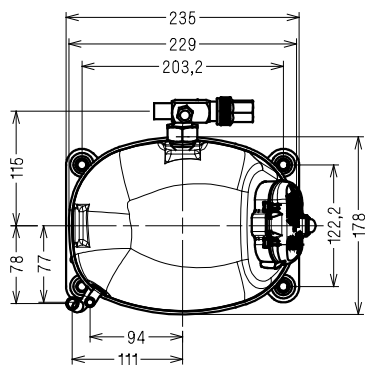
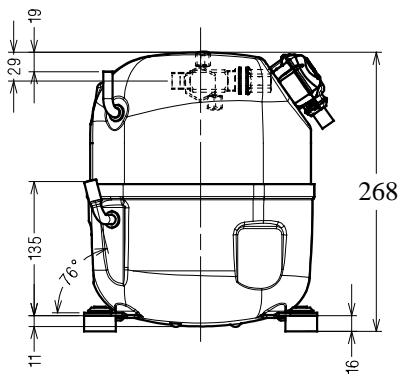
220-240V / 50Hz - 1~

R404A



N° 224CT-FZ - ind a

Conditions Conditions	fréquence frequency	Prod frigorifique nominale / nominal refrigerating capacity			Puis. sonore Sound level
		Watts	Kcal/h	BTU/h	
EN12900*	50 Hz	1159	997	3952	ISO 3745 / ISO 3743-1
					61 dBA



Cylindrée / Displacement : 15.2 cm³
Poids net / Net weight : 20.1 Kg
Charge en huile / Oil charge : 475 cm³
Type d'huile / Oil type : P.O.E /
Détente / Expansion device : Capillaire/Détendeur
 Capillaire/Exp° valve

Refroidissement / Cooling : Ventilé / Forced

Résistance à 20° C / Windings resistances at 20° C

Phase princ. / Main Winding : 3.3 Ohms
 aux. / Auxiliary Winding : 12.3 Ohms

Intensité / Current

nom. / Rated current RLA : 4.3 A
 max. / Max current : 6.7 A
 dém. / Start current LRA : 22.6 A

Ap. Electrique / Electrical equipment : CSR

Protecteur / Overload :

MST22ALK
 Temporisation / Time check : 7.5s - 14s / 15.3 A
 T° ouverture / Opening temp.: 105° C
 fermeture / Closing temp. : 61° C
 Option / optional : T0155

Relais potentiel / Potential relay :

RVA41**
 enclenchement / Pick up : 204/233V
 déclenchement / Drop out : 50/110V
 Option / optional : 3ARR3*6AU*

Condensateur dém. / Start capacitor : 88 µF / 250 V
Condensateur Perm./ Run capacitor : 15 µF / 400 V

* EN 12900: T° cond.+45°C / T° évap. -10°C/ T° gas aspirés. +20°C /
 Sous refroidissement. 0K
 * EN 12900 : Cond. T° +45°C / Evap. T° -10°C / Return gas T° +20°C /
 Subcooling. 0K

Pour conduites Ø ext / For tubing O.D.

Aspiration Suction	Refoulement Discharge	Charge Process
12.7 (1/2")	7.9 (5/16")	6.35 (1/4")

Les caractéristiques données dans cette fiche technique peuvent évoluer sans avis préalable, avec les améliorations que 'Tecumseh' entend toujours apporter à sa production.
 'Tecumseh', in a constant endeavour to improve its products reserves the right to change any information contained in this leaflet without prior warning.



Tecumseh

CAJ9480Z-FZ	Tension FZ : 220 - 240V 1~ 50 Hz	R404A	N°224CT-FZ	Ind a
--------------------	---	--------------	-------------------	--------------

Les performances sont données dans les conditions EN 12900 : Elles sont certifiées uniquement en 50 Hz	Gaz aspirés : 20°C Sous refroidissement : 0°K
The performance data are in EN 12900 conditions : They are only certified in 50 Hz	Return gas : 20°C Subcooling : 0°K

© Tecumseh

50 Hz R404A											
4 T condensation	5 T évaporation	(°C)	-25	-20	-15	-10	-5	0	5	10	15
30	1 P frigorifique	(W)	773	992	1254	1563	1925	2346	2833	3391	4025
	2 P absorbée	(W)	485	533	577	616	649	675	695	706	710
	3 I absorbée	(A)	2.37	2.58	2.76	2.92	3.05	3.15	3.23	3.28	3.3
40	1 P frigorifique	(W)	609	805	1032	1294	1598	1950	2355	2820	3350
	2 P absorbée	(W)	496	558	616	669	718	762	798	828	850
	3 I absorbée	(A)	2.34	2.64	2.91	3.15	3.37	3.56	3.73	3.86	3.98
50	1 P frigorifique	(W)		615	807	1024	1271	1554	1879	2251	2678
	2 P absorbée	(W)		569	642	712	778	839	894	943	986
	3 I absorbée	(A)		2.64	3	3.33	3.64	3.92	4.17	4.4	4.6
60	1 P frigorifique	(W)			580	752	943	1158	1404	1686	2010
	2 P absorbée	(W)			656	743	827	907	982	1051	1114
	3 I absorbée	(A)			3.04	3.46	3.86	4.22	4.57	4.88	5.17

1 = refrigerating capacity 2 = watt input 3 = current 4 = condensing temperature 5 = evaporating temperature

Nota : Les caractéristiques données dans cette fiche technique peuvent évoluer sans avis préalable, avec les améliorations que "Tecumseh" entend toujours apporter à sa production.

Note : "Tecumseh", in a constant endeavour to improve its products reserves the right to change any information contained in this leaflet without prior warning.