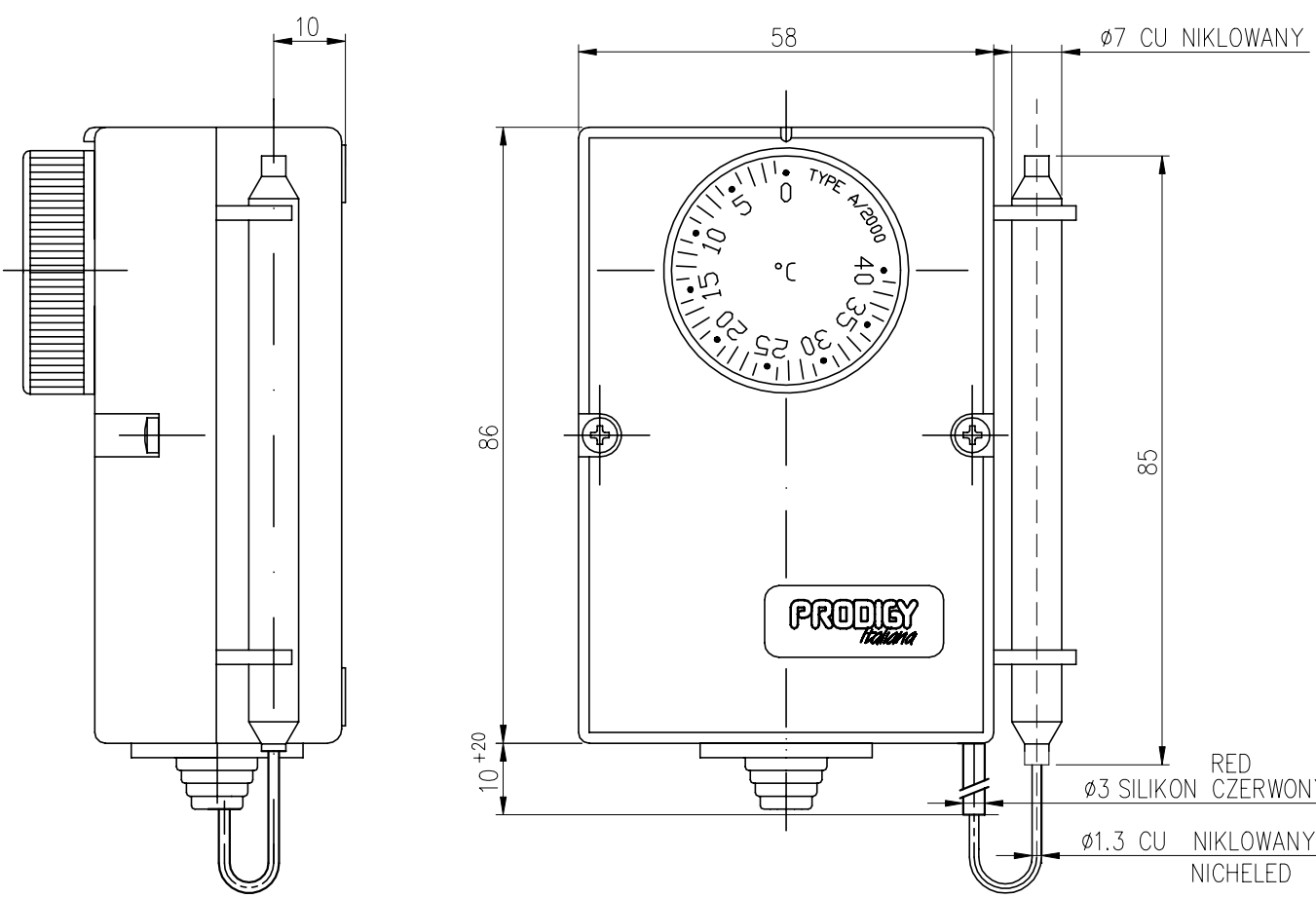


J15	±0.250
J14	±0.150
J13	±0.100
J12	±0.060
J11	±0.040
J10	±0.025
J9	±0.015
J8	±0.010
DIMENSION	
> 0 A 6	±0.015
> 6 A 18	±0.025
> 18 A 50	±0.035
> 50	±0.050

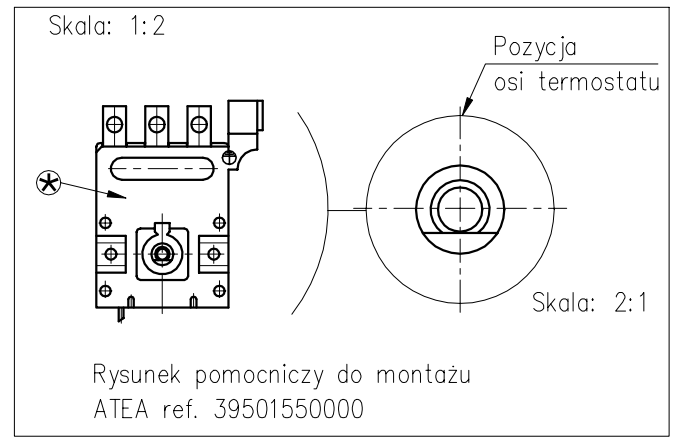
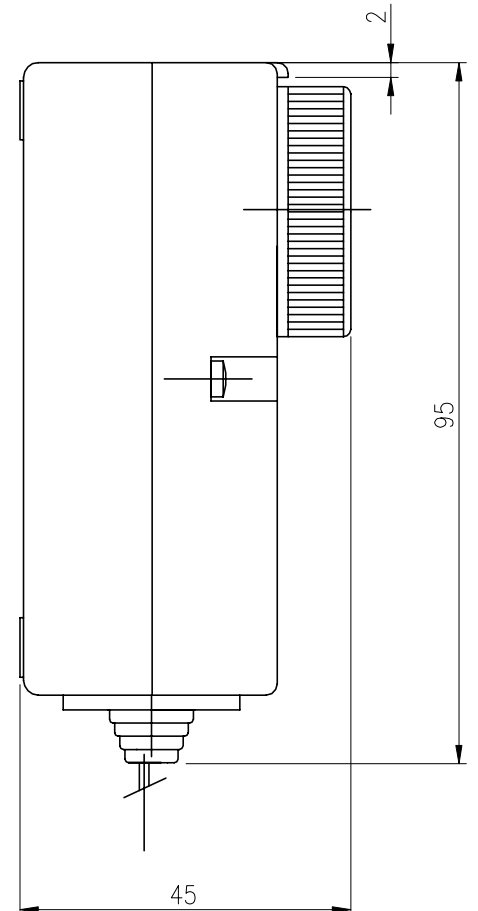
REF. DRAWING: 39400020000
 DATA: 29.11.05
 VER: 00

NOTE: Items shown in this drawing must not contain substances that are banned according to Directive 2002/95/EC, the RoHS Directive (Lead, Cadmium, Mercury, hexavalent Chromium, PBB and PBDE)

NOTE: Items shown in this drawing must not contain substances that are banned according to Directive 2002/95/EC, the RoHS Directive (Lead, Cadmium, Mercury, hexavalent Chromium, PBB and PBDE)

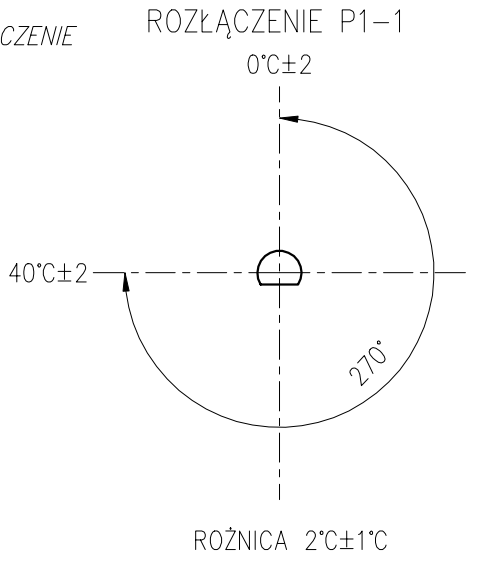
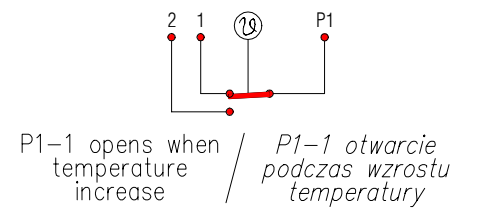


NR	MOD. INDEX	REVISIONS	DATA	NAME
1		Aktualizacja rysunku	30.11.06	K.C.
2		Aktualizacja certyfikacji	31.03.10	R.Z.
3				
4				
5				



- NOTE 10: Casing shakeproof with wire blockade
- NOTE 9: Electrical characteristic 16(4)A-400V~
- NOTE 8: Grade of protection IP44
- NOTE 7: Maximum ambient temperature T55 IMQ (ENEC); T130 UL
- NOTE 6: Accepted mark
- NOTE 5: Thermostat shown in STOP position
- NOTE 4: Terminals in raw brass
- NOTE 3: Maximum bulb temperature 62°C
- NOTE 2: All terminals with mounting for vite
- NOTE 1: Minimum capillary bending radius 5 mm

- UWAGA 10: Obudowa wstrząsoodporna z blokadą przewodu
- UWAGA 9: Charakterystyka elektryczna 16(4)A-400V~
- UWAGA 8: Stopień ochrony IP44
- UWAGA 7: Maksymalna temperatura otoczenia T55 IMQ (ENEC); T130 UL
- UWAGA 6: Znak zaakceptowany
- UWAGA 5: Termostat przedstawiony w pozycji STOP
- UWAGA 4: Terminale z mosiądzu nieobrobionego
- UWAGA 3: Maksymalna temperatura sondy 62°C
- UWAGA 2: Terminale z mocowaniami na śrubę
- UWAGA 1: Minimalny kąt zagięcia kapilary 5 mm



Długość kapilary/capillary length - 130 (+60/-10) + sonda 87 (±2) Ø7 Cu
 Długość osłony/protection length - 50 (+20/-0) Ø3 SILIK. CZERWONY /SILIC. RED

N°	PARAMETER	PARAMETR	VALUE	UNIT
6	Calibration method	Sposób kalibracji	-	
5	Packing position	Pozycja osi do pakowania	MAX	
4	Functioning	Stan pracy	P1-1	
3	Calibration angle	Kąt kalibracji	270	[°]
2	Calibration temperature	Temperatura kalibracji	40	[°C]
1	Product identification	Wybity kod na podstawie	0002	

ZXXX BUILT DATE /WYBITA DATA
 \$\$\$\$ PRODUCT ID /WYBITY KOD
 Built date format: YYYY X - day (letter A-F) YY - week Z - year (last number)
 Format wybijanej daty: YYYY X - dzień (litera A-F) YY - tydzień Z - rok (ostatnia cyfra)

 Cebi Poland Sp. z o.o. ul. Wygoda 9A, C.Bianco 41-206 Sosnowiec, POLAND	Material	Treatment	Scale	2nd angle	This drawing and the designs and data depicted in it are the confidential property of Cebi Poland
	Model	Description		Drawing no.	
Date	Description		3D model		
Sheet	Description		Toll Gen.		