



Thermostatische Expansionsventile

Die thermostatischen Expansionsventile der RFKA Serie sind konzipiert für die Regelung des Kältemittelmassenstromes in den Verdampfer und der Überhitzung am Verdampferaustritt. Sie können für unterschiedliche Kältemittel in einem weiten Einsatzbereich verwendet werden. Typische Anwendungen sind Kälteanlagen in Kühlräumen, Eismaschinen, Luftentfeuchter sowie Klimaanlage und Wärmepumpen mit den unterschiedlichsten Verdampfungstemperaturbereichen.



EIGENSCHAFTEN

- VENTIL MIT AUSTAUSCHBARE DÜSEN: EINFACHE LAGERUNG, FLEXIBEL EINSETZBAR UND LEICHTER SERVICE
- DER TEMPERATURFÜHLER MIT KREUZFÜLLUNGSTECHNOLOGIE SORGT FÜR EINE GLEICHMÄSSIGE ÜBERHITZUNG ÜBER DEN GESAMTEN VERDAMPFUNGSTEMPERATURBEREICH
- VENTILE MIT MOP-FUNKTION VERFÜGBAR UM EINEN SICHEREN VERDICHTERBETRIEB ZU GEWÄHRLEISTEN
- IN EINEM WEITEM VERDAMPFUNGSTEMPERATURBEREICH EINSETZBAR
- SOLIDE AUSFÜHRUNG DER GESAMTEN ÜBERHITZUNGSREGELUNG

ALLGEMEINE SPEZ.

- Einsetzbar für alle gängigen HFCKW und HFKW-Kältemittel: R22, R134a, R404A, R407C, R410A, R507
- Min./max. Umgebungstemperatur: -35°C bis +55°C
- Max./min. T: -40°C/+70°C oder -60°C/+70°C
- PS: 3,5 MPa
- Relative Feuchte: 0 bis 95%
- Zertifizierung: PED

TECHNISCHE PARAMETER

- Eckventile RFKA Serie
- Einlass 3/8", Bördelanschluss
- Kapillarrohrlänge 1,5m
- Druckausgleichsanschluss:
 - Typ RFKA Bördel/Bördel mit 1/4" Bördelanschluss;
 - Typ Bördel/Lötanschluss mit 6mm Lötanschluss

SANHUA RFKA SERIE

Thermostatische Expansionsventile



TECHNISCHE PARAMETER

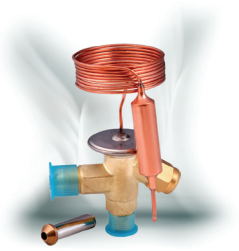
Kältemittel	Modell	Produkt- nummer	Anschlusstyp	Temperatur- bereich	MOP	Austritts- anschluss	
			Ein / Aus / Ext. Druckausgleich	[°C]	[°C]	Gewinde	Löt
						[inch]	[mm]
R22	RFKA01-4.8-22	RFK-24001	Bördel / Bördel	-40 to +10	--	1/2	
	RFKA01E-4.8-13	RFK-24002	Bördel / Bördel / Bördel	-40 to +10	--	1/2	
	RFKA01-4.8-26	RFK-24003	Bördel / Bördel	-40 to +10	--		12
	RFKA01E-4.8-06	RFK-24004	Bördel / Bördel / Bördel	-40 to +10	--		12
	RFKA01-4.8-07	RFK-24005	Bördel / Bördel	-40 to +10	--	1/2	
	RFKA01E-4.8-08	RFK-24006	Bördel / Bördel / Bördel	-40 to +10	--	1/2	
R407C	RFKA02-5.2-24	RFK-24007	Bördel / Bördel	-40 to +10	--	1/2	
	RFKA02E-5.2-20	RFK-24008	Bördel / Bördel / Bördel	-40 to +10	--	1/2	
	RFKA02-5.2-27	RFK-24009	Bördel / Bördel	-40 to +10	--		12
	RFKA02E-5.2-28	RFK-24010	Bördel / Bördel / Bördel	-40 to +10	--		12
	RFKA02-5.2-32	RFK-24011	Bördel / Bördel	-40 to +10	--	1/2	
	RFKA02E-5.2-18	RFK-24012	Bördel / Bördel / Bördel	-40 to +10	--	1/2	
R404A / R507	RFKA03-3.4-21	RFK-24013	Bördel / Bördel	-40 to +10	--	1/2	
	RFKA03E-3.4-15	RFK-24014	Bördel / Bördel / Bördel	-40 to +10	--	1/2	
	RFKA03-3.4-03	RFK-24015	Bördel / Bördel	-40 to +10	--		12
	RFKA03E-3.4-02	RFK-24016	Bördel / Bördel / Bördel	-40 to +10	--		12
	RFKA03-3.4--09	RFK-24017	Bördel / Bördel	-40 to +10	--	1/2	
	RFKA03E-3.4-10	RFK-24018	Bördel / Bördel / Bördel	-40 to +10	--	1/2	
R134a	RFKA04-4.0-23	RFK-24019	Bördel / Bördel	-40 to +10	--	1/2	
	RFKA04E-4.0-19	RFK-24020	Bördel / Bördel / Bördel	-40 to +10	--	1/2	
	RFKA04-4.0-29	RFK-24021	Bördel / Bördel	-40 to +10	--		12
	RFKA04E-4.0-17	RFK-24022	Bördel / Bördel / Bördel	-40 to +10	--		12
	RFKA04-4.0-30	RFK-24023	Bördel / Bördel	-40 to +10	--	1/2	
	RFKA04E-4.0-31	RFK-24024	Bördel / Bördel / Bördel	-40 to +10	--	1/2	

Hinweis: Expansionsventile mit MOP - Funktion oder abweichenden Verdampfungstemperaturbereichen für alle Kältemittel auf Anfrage



SANHUA RFKA SERIE

Thermostatische Expansionsventile

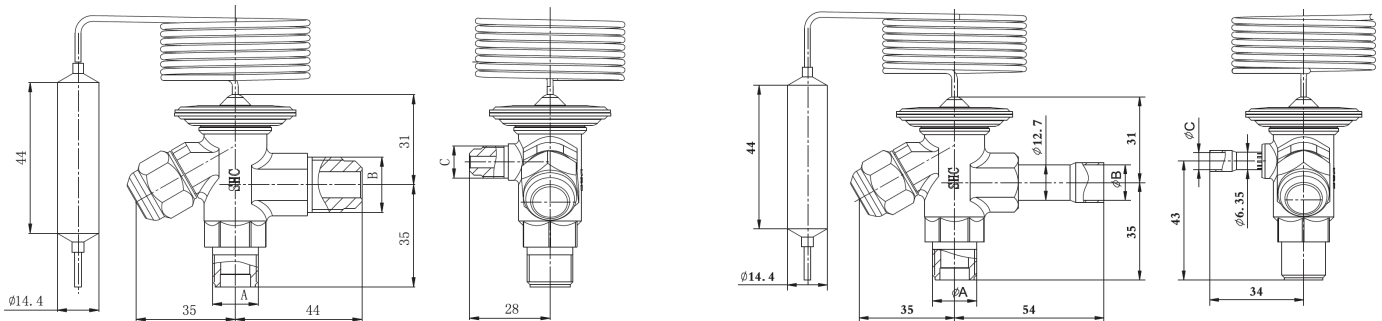


NENNLEISTUNG

Düsengröße Nr.	Nennleistung [kW]				Ventildüse Modell	Ventildüse Produktnummer
	R22	R407C	R404A / R507C	R134a		
0X	0,5	0,5	0,35	0,33	RFKA-023-0X	RFK-24036
0	1,1	1,1	0,7	0,68	RFKA-023-00	RFK-24037
1	2,5	2,7	1,7	1,6	RFKA-023-01	RFK-24038
2	3,5	3,9	2,4	2,2	RFKA-023-02	RFK-24039
3	5,6	6,3	3,9	3,5	RFKA-023-03	RFK-24040
4	8,1	8,8	5,6	4,9	RFKA-023-04	RFK-24041
5	10,6	11,3	7,4	6,7	RFKA-023-05	RFK-24042
6	16,9	18,3	12	10,6	RFKA-023-06	RFK-24043
0X	R22	R407C	R404A / R507C	R134a	RFKA-023-0X	RFK-24036

Hinweis: Nennleistung bei $t_o = +5^\circ\text{C}$, $t_c = 38^\circ\text{C}$, Überhitzung 4K und Unterkühlung 4K

ABMESSUNGEN Ventilkörper des thermostatischen Expansionsventils - Bördelausführung



Eintritt A	Austritt B				Externer Druckausgleich C		
	Bördel	Bördel	Löt ODF		Bördel	Löt ODF	
			[mm]	[inch] ¹		[mm]	[inch] ¹
[inch]	[inch]	[mm]	[inch] ¹	[inch]	[mm]	[inch] ¹	
3/8	1/2	12	1/2	1/4	6	1/4	

Hinweis: Ausführung mit Lötanschluss (ODF) in Zollabmessungen am Austritt B und am externen Druckausgleich C auf Anfrage

