

Compresseur / Compressor
Code tension / Voltage code : FZ

CAJ4513Y-FZ

Froid commercial et industriel positif (HP)
Commercial & industrial application (HBP)

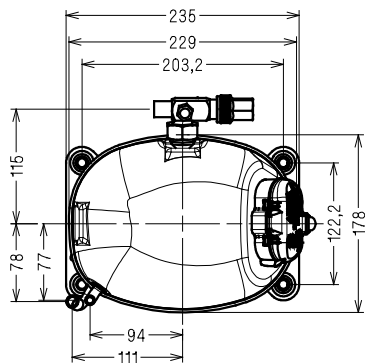
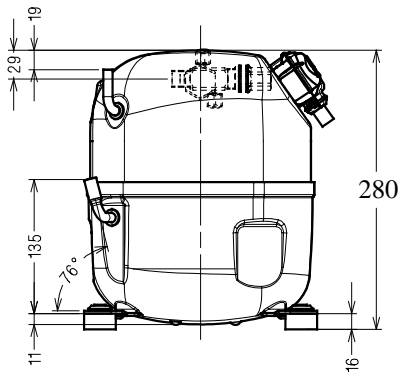
220-240V / 50Hz - 1~

R134a



N° 214ST-FZ - ind a

Conditions Conditions	fréquence frequency	Prod frigorifique nominale / nominal refrigerating capacity			Puis. sonore Sound level
		Watts	Kcal/h	BTU/h	
EN12900*	50 Hz	2878	2475	9814	ISO 3745 / ISO 3743-1
					60 dBA



Cylindrée / Displacement : 34.45 cm³
Poids net / Net weight : 22.1 Kg
Charge en huile / Oil charge : 475 cm³
Type d'huile / Oil type : P.O.E /
Détente / Expansion device : Capillaire/Détendeur
 Capillary/Exp° valve

Refroidissement / Cooling : Ventilé / Forced

Résistance à 20° C / Windings resistances at 20° C

Phase princ. / Main Winding : 2 Ohms
 aux. / Auxiliary Winding : 8.8 Ohms

Intensité / Current

nom. / Rated current RLA : 5.8 A
 max. / Max current : 9.9 A
 dém. / Start current LRA : 36 A

Ap. Electrique / Electrical equipment : CSR

Protecteur / Overload :

MST18AIW
 Temporisation / Time check : 2.8s - 5.2s / 29 A
 T° ouverture / Opening temp.: 135° C
 fermeture / Closing temp. : 61° C
 Option / optional : T0610

Relais potentiel / Potential relay :

RVA4AP**
 enclenchement / Pick up : 300/328V
 déclenchement / Drop out : 60/121V
 Option / optional : 3ARR3*6D*

Condensateur dém. / Start capacitor : 88 µF / 330 V

Condensateur Perm./ Run capacitor : 15 µF / 400 V

* EN12900: T°cond.+50°C / T°évap. +5°C/ T°gas aspirés. +20°C /
 Sous refroidissement. 0K

* EN 12900 : Cond. T° +50°C / Evap. T° +5°C / Return gas T° +20°C /
 Subcooling. 0K

Pour conduites Ø ext / For tubing O.D.

Aspiration Suction	Refoulement Discharge	Charge Process
15.9 (5/8")	7.9 (5/16")	6.35 (1/4")

Les caractéristiques données dans cette fiche technique peuvent évoluer sans avis préalable, avec les améliorations que 'Tecumseh' entend toujours apporter à sa production.
 'Tecumseh', in a constant endeavour to improve its products reserves the right to change any information contained in this leaflet without prior warning.



Tecumseh

CAJ4513Y-FZ	Tension FZ : 220 - 240V 1~ 50 Hz	R134a	N°214ST-FZ	Ind a
--------------------	---	--------------	-------------------	--------------

Les performances sont données dans les conditions EN 12900 : Elles sont certifiées uniquement en 50 Hz	Gaz aspirés : 20°C Sous refroidissement : 0°K
The performance data are in EN 12900 conditions : They are only certified in 50 Hz	Return gas : 20°C Subcooling : 0°K

© Tecumseh

50 Hz R134a											
4 T condensation	5 T évaporation	(°C)	-25	-20	-15	-10	-5	0	5	10	15
30	1 P frigorifique	(W)	866	1178	1552	1995	2518	3131	3842	4662	5600
	2 P absorbée	(W)	544	618	687	753	822	895	977	1072	1182
	3 I absorbée	(A)	3.31	3.56	3.8	4.05	4.29	4.53	4.77	5.01	5.24
40	1 P frigorifique	(W)		988	1329	1727	2192	2733	3359	4080	4906
	2 P absorbée	(W)		644	733	817	898	981	1069	1166	1275
	3 I absorbée	(A)		3.65	4.01	4.36	4.72	5.07	5.42	5.76	6.11
50	1 P frigorifique	(W)			1096	1453	1862	2334	2878	3504	4222
	2 P absorbée	(W)			758	867	970	1070	1172	1278	1393
	3 I absorbée	(A)			4.06	4.52	4.99	5.45	5.91	6.37	6.82
60	1 P frigorifique	(W)				1170	1528	1935	2401	2935	3547
	2 P absorbée	(W)				895	1026	1152	1275	1399	1527
	3 I absorbée	(A)				4.53	5.11	5.68	6.25	6.82	7.38

1 = refrigerating capacity 2 = watt input 3 = current 4 = condensing temperature 5 = evaporating temperature

Nota : Les caractéristiques données dans cette fiche technique peuvent évoluer sans avis préalable, avec les améliorations que "Tecumseh" entend toujours apporter à sa production.

Note : "Tecumseh", in a constant endeavour to improve its products reserves the right to change any information contained in this leaflet without prior warning.