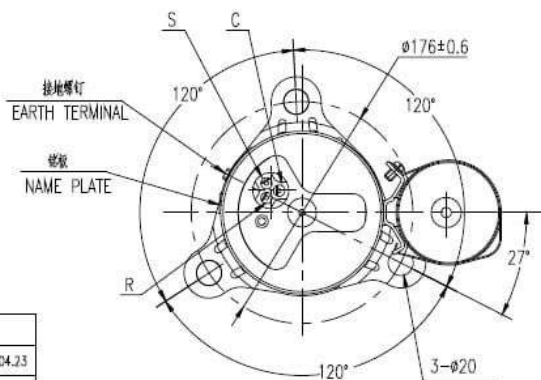
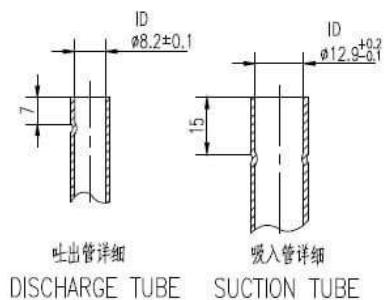
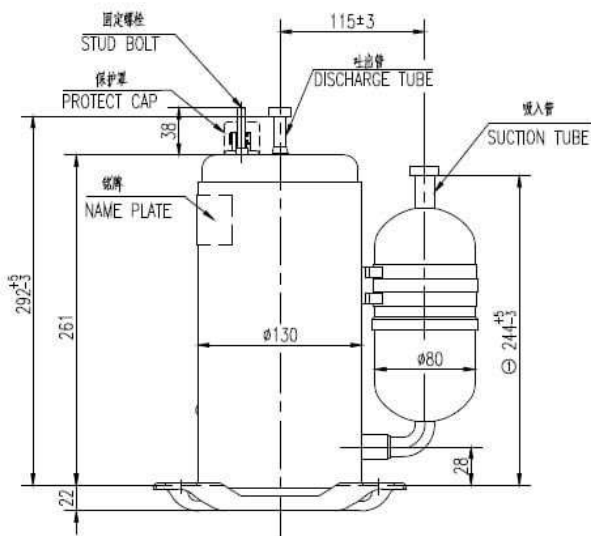


1K15903311
DRAWING NO.



③	PG261X2C-4FT1	03.04.23
②	PG215X2C-4FT	02.10.17
	PG240X2C-4FT	01.04.26
	PG225X2C-4FT	01.04.26
	机 种 号	年 月 日

③	1	71J002380	黄永松	03.04.23
②	1	71J002269	黄永松	02.10.17
①	1	58-01012	陈赛华	01.11.08
标记	处数	更改文件号	签字	日期
MARK	NUM	REV. NO.	SIGNED BY	DATE

设计	黄永松	工艺	TECHNOLOGY	简称	ABBV.	图号	DRAWING NO.			
制图		标准化	STANDARD	材料	MATERIAL	名称	TITLE			
校对		审定	APPROVED BY	图样标志	STAGE OF DRAWING	重量	WEIGHT			
审核		日期	DATE	比例	SCALE	图号	DRAW EXTER			
				1	9	9	广东美芝制冷设备有限公司			
				共	页	TOTAL PAGE	第	页	RACE NO.	GUANGDONG MEIZHI COMPRESSOR LTD