

Groupe de condensation / *Condensing unit*  
Code tension / *Voltage code* : GS

# AE4425ZHR-GS

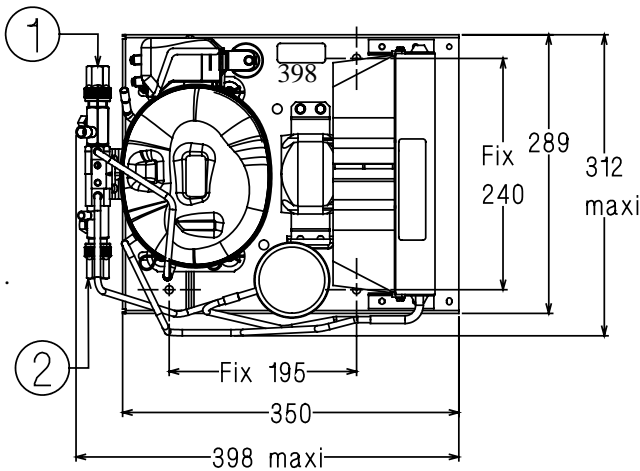
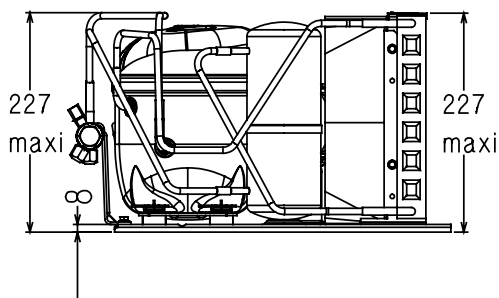
Froid commercial et industriel positif (HP)  
*Commercial & industrial application (HBP)*

220-220V / 50-60Hz - 1~

R404A

N°523BS-GS-VR ind a

Conditions	fréquence	Prod frigorifique nominale° / <i>nominal refrigerating capacity °</i>			Puis. sonore
Conditions	frequency	Watts	Kcal/h	BTU/h	Sound level
Standard	50 Hz	601	517	2049	ISO 3745 / ISO 3743-1 61 dBA
Standard	60 Hz	702	604	2394	
EN13215*	50 Hz	537	462	1832	
EN13215*	60 Hz	627	539	2139	



**Poids net / Net weight :** 20.1 Kg  
**Détente / Expansion device :** Détendeur  
*Expansion valve*  
**Débit d'air / Air flow :** 340 / 400 m<sup>3</sup>/h  
**Intensité / Current**  
 nom. / *Rated current RLA :* 2.2 / 2.3 A  
 max. / *Max current :* 3.4 / 3.5 A  
 dém. / *Start current LRA :* 14.3 / 14.4 A

**Ap. Electrique / Electrical equipment :** CSIR

**Fiche technique compresseur / Compressor technical data sheet :** 223BS-GS

**Ventilateur / Fan motor :**  
 Vitesse / *R.P.M :* 1300 / 1550 tr/min  
 Puis. mécanique / *Shaft power :* 5 W  
 Diam. hélice / *Fan blade dia. :* Ø 200 mm  
 Protection / *Protection :* Impédance/Impedance

**Condenseur / Condenser :** 205/1000

**Réservoir de liquide / Receiver :**  
 Volume / *Capacity :* 0.75 L  
 PMS / *Max. service pressure :* 32 Bars

**Grille / Fan guard :** maille < à 8mm  
*Grid space < 8mm*

\* EN13215: T° Amb. +32°C / T° évap. +5°C / T° gas aspirés. +20°C / Sous refroidissement. 3K

\* EN 13215 : Amb. T° +32°C / Evap. T° +5°C / Return gas T° +20°C / Subcooling. 3K

Pour conduites Ø ext / *For tubing O.D.*

Aspirat° 1 / <i>Suction 1</i>	Vanne de Socle / <i>On plate Valve</i>	9.5 (3/8")	à Braser/Brazed
Départ liquide 2 / <i>Liquid line 2</i>	Vanne de Socle / <i>On plate Valve</i>	6.35 (1/4")	à Braser/Brazed

Les caractéristiques données dans cette fiche technique peuvent évoluer sans avis préalable, avec les améliorations que 'TECUMSEH EUROPE' entend toujours apporter à sa production.  
 'TECUMSEH EUROPE', in a constant endeavour to improve its products reserves the right to change any information contained in this leaflet without prior warning.



L'UNITE  
HERMETIQUE



Tecumseh

