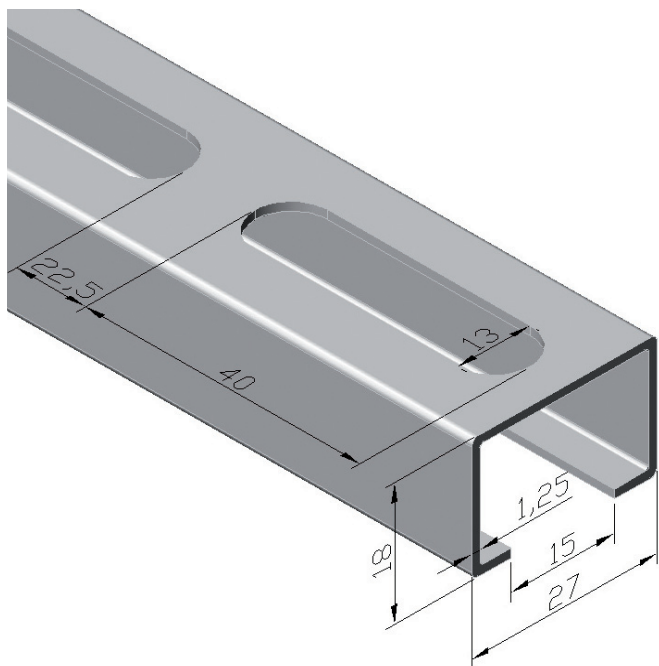


MONTÁŽNÍ NOSNÍK 27*18*1,25MM
FIXING RAIL 27*18*1,25MM



Moment setrvačnosti (otevření profilu vpravo/vlevo):
The moment of inertia (for profile which is opened right or left): $I_y = 0,40 \text{ cm}^4$

Moment setrvačnosti (otevření profilu nahoru/dolů):
The moment of inertia (for profile which is opened up or down): $I_z = 1,02 \text{ cm}^4$

Moment průřezu (otevření profilu vpravo/vlevo):
Cross-section moment (for profile which is opened right or left): $W_y = 0,37 \text{ cm}^3$

Moment průřezu (otevření profilu nahoru/dolů):
Cross-section moment (for profile which is opened up or down): $W_z = 0,75 \text{ cm}^3$

Technické údaje / Technical data:

galvanicky pozinkovaný plech jakosti DX51D + Z100 (Z140) / zinc plated metal sheet class DX51D + Z100 (Z140)

Obj. číslo Supply No.	Název Name	Povrch Surface	Délka Length (mm)	Tloušťka Thickness T (mm)	Balení Package (ks/pcs)
31271820	Nosník / Fixing rail / 27x18x200mm	pozink / zinc plated	200	1,25	12
31271840	Nosník / Fixing rail / 27x18x400mm	pozink / zinc plated	400	1,25	12
31271860	Nosník / Fixing rail / 27x18x600mm	pozink / zinc plated	600	1,25	12
31272000	Nosník / Fixing rail / 27x18x2000mm	pozink / zinc plated	2000	1,25	12
31273000	Nosník / Fixing rail / 27x18x3000mm	pozink / zinc plated	3000	1,25	12



Jeden z příkladů montážních postupů / One of examples mounting procedures:

