



Serviceventile in Messing

Die Serviceventile der SSV Serie werden häufig zum Verbinden von Innen- und Außengeräten bei Split-Klimaanlagen eingesetzt. Darüber hinaus ist die SSV Serie auch in anderen Kältesystemen vielfältig einsetzbar. Durch Betätigung des Ventilschafts kann der innere Strömungsweg der Ventile geschlossen werden. Die 3-Wege-Ausführung (mit Füllanschluss) kann als Serviceventil für den Anschluss von Vakuumpumpen oder zur Befüllung mit Kältemittel verwendet werden.

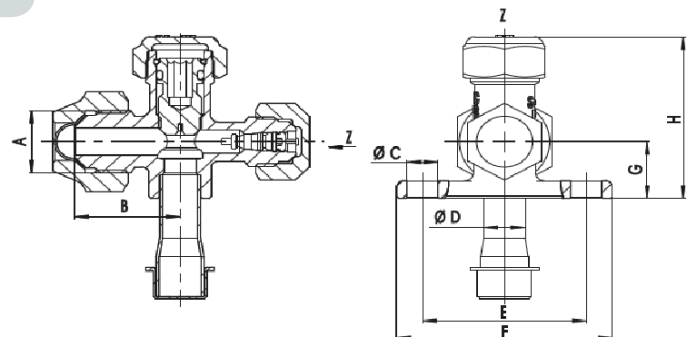


EIGENSCHAFTEN

- MIT ODER OHNE LADEWEG ERHÄLTlich
- KOSTENGÜNSTIGE LÖSUNG
- ZUVERLÄSSIGE UND ROBUSTE BAUWEISE

ALLGEMEINE SPEZ.

- Einsetzbar für alle gängigen HFCKW und HFKW-Kältemittel: R134a, R404A, R407C, R410A, R507
- Max./min. T: -30°C / +120°C
- PS: 4,2 MPa



ABMESSUNGEN

| Modell | Produkt- nummer | A | B | C | D | | E | F | G | H | Kalte- leistung KW | Lade- weg J / N |
|-----------------|--------------------|-----------------|------|-----|-----|-------|----|----|------|----|--------------------------|-----------------------|
| | | in | mm | mm | in | mm | mm | mm | mm | mm | | |
| SSV-A2GSHC-23 | SSV14001 | 7/16- 20UNF | 23 | 7,2 | 1/4 | 6,35 | 38 | 50 | 14 | 36 | 0,7 - 1,5 | N |
| SSV-JA3GSHC-20 | SSV14002 | 5/8- 18UNF | 24.5 | 7,2 | 3/8 | 9,52 | 38 | 50 | 14,5 | 41 | 0,7 - 3,7 | J |
| SSV-JA4GSHC-19 | SSV14003 | 3/4- 16UNF | 28 | 7,2 | 1/2 | 12,7 | 38 | 50 | 16 | 44 | 1,1 - 7,5 | J |
| SSV-JA5GSHC-15 | SSV14004 | 7/8- 14UNF | 34 | 7,2 | 5/8 | 15,88 | 38 | 50 | 17 | 47 | 1,5 - 8,8 | J |
| SSV-JA6-GSHC-13 | SSV14005 | 17/16- 14UNS | 40 | 7,2 | 3/4 | 19,05 | 44 | 56 | 23 | 61 | 3,7 - 5,9 | J |