



Magnetventile

Die Ventile der FDF Serie sind direkt wirkende oder vorgesteuerte, stromlos geschlossene Magnetventile, die zur Kältemittelsteuerung in Kühl- und Gefriersystemen, Klimaanlage und Wärmepumpen häufig eingesetzt werden.



EIGENSCHAFTEN

- SPULEN: GERINGER ENERGIEVERBRAUCH, ERPROBTE ZUVERLÄSSIGKEIT
- HOHE VENTILÖFFNUNGSLEISTUNG, HOHE ÖFFNUNGSDRUCKDIFFERENZ (MOPD)

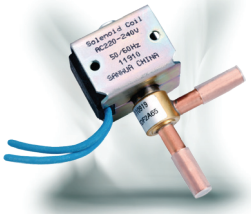
ALLGEMEINE SPEZ.

• Einsetzbar für alle gängigen HFCKW und HFKW Kältemittel wie: R22, R134a, R404A, R407C, R410A, R507 ...

- Min./max. Umgebungstemperatur: -30°C bis +50°C
- Min./max. Mediumtemperatur: -30°C bis +120°C
- Relative Luftfeuchtigkeit: unter 95%
- PS: 4,2 MPa
- Zertifizierung: UL & TÜV

TECHNISCHE PARAMETER DES VENTILKÖRPERS

Modell	Produkt-nummer	Normal-position	Antrieb	Sitz Ø [mm]	Kv [m³/h]	MOP [MPa]	Max. OPD [MPa]	Min. OPD [MPa]	Anschlüsse	
									OD [mm]	OD [inch]
FDF2A94	FDF06001	NC	direkt	1,9	0,08	4,2	3,4	0	6,35	1/4
FDF2.5A06	FDF06002	NC	Pilot	2,5	0,2	4,2	3,4	0,01	6,35	1/4
FDF3A08	FDF06003	NC	Pilot	3	0,26	4,2	3,4	0,01	7,94	5/16
FDF4A10	FDF06004	NC	Pilot	4	0,3	4,2	3,4	0,01	6,35	1/4
FDF6A58	FDF06005	NC	Pilot	5,8	0,56	4,2	3,4	0,01	7,94	5/16
FDF8A21	FDF06006	NC	Pilot	8	1.29	4,2	2,8	0,01	9,52	3/8
FDF11A05	FDF06007	NC	Pilot	11	2,4	4,2	2,8	0,02	12,7	1/2
FDF13A07	FDF06008	NC	Pilot	13	3,44	4,2	2,8	0,02	15,88	5/8

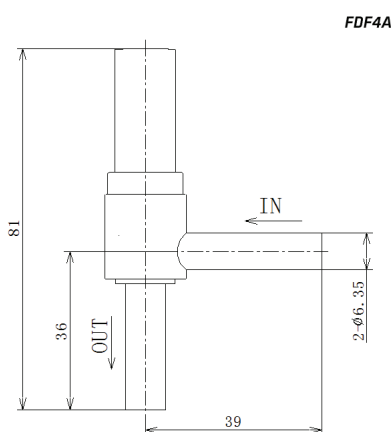
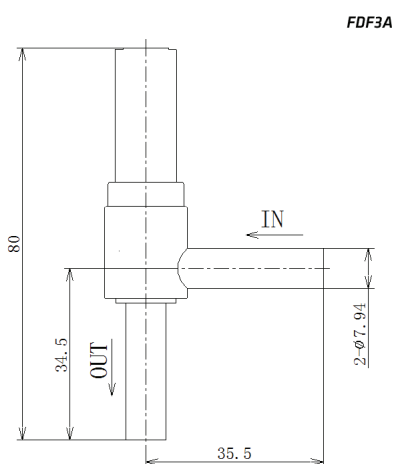
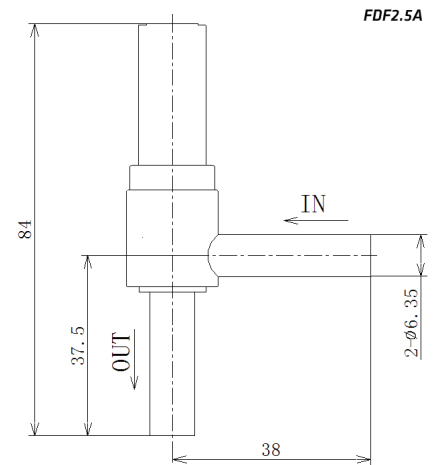
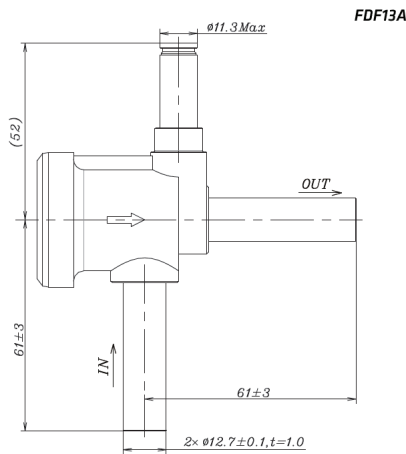
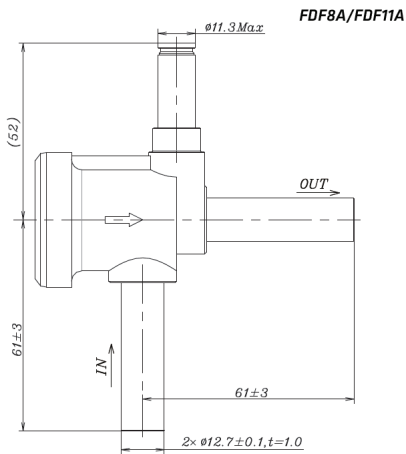


SANHUA SERIE FDF N/C Magnetventile

TECHNISCHE PARAMETER DER SPULE

Modell	Produkt-nummer	Nennspannung [V]	Leistungs-aufnahme [W]	Frequ. [Hz]	Spannungs-toleranz	Iso-lations-klasse	Elektrische Anschlüsse
FQ-A05024-000709	FQA55001	24 AC	10,5W (50Hz)	50/60	-15% +10%	B	mit Anschlusskabel
FQ-A05120-001098	FQA55002	110 to 120 AC	12W (50Hz)				
FQ-A0522G-001044	FQA55003	220 to 240 AC	12W (50Hz) 10W (60Hz)				

ABMESSUNGEN - VENTILKÖRPER



ABMESSUNGEN - SPULE

