

Compresseur / Compressor
Code tension / Voltage code : FZ

CAJ2432Z-FZ

Froid commercial négatif (BP)
Low back pressure commercial application

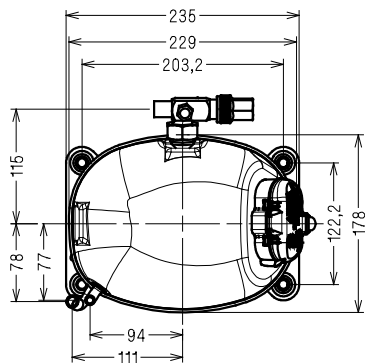
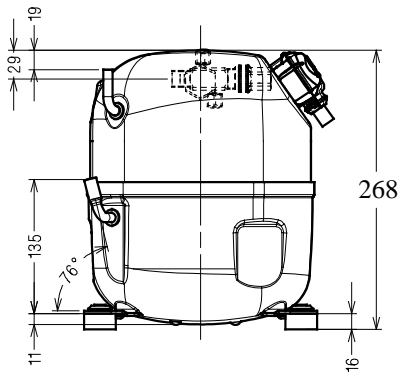
220-240V / 50Hz - 1~

R404A



N° 124ET-FZ - ind a

Conditions Conditions	fréquence frequency	Prod frigorifique nominale / nominal refrigerating capacity			Puis. sonore Sound level
		Watts	Kcal/h	BTU/h	
EN12900*	50 Hz	381	328	1299	ISO 3745 / ISO 3743-1
					56 dBA



Cylindrée / Displacement : 18.3 cm³
Poids net / Net weight : 20.1 Kg
Charge en huile / Oil charge : 475 cm³
Type d'huile / Oil type : P.O.E /
Détente / Expansion device : Capillaire/Détendeur
 Capillary/Exp° valve

Refroidissement / Cooling : Ventilé / Forced

Résistance à 20° C / Windings resistances at 20° C

Phase princ. / Main Winding : 4.5 Ohms
 aux. / Auxiliary Winding : 9.8 Ohms

Intensité / Current

nom. / Rated current RLA : 2.4 A
 max. / Max current : 5.9 A
 dém. / Start current LRA : 21 A

Ap. Electrique / Electrical equipment : CSR

Protecteur / Overload : MRA38111

Temporisation / Time check : 7.5s - 14s / 15.4 A
 T° ouverture / Opening temp.: 105° C
 fermeture / Closing temp. : 52° C
 Option / optional : T0348

Relais potentiel / Potential relay : RVA4P**

enclenchement / Pick up : 300/320V
 déclenchement / Drop out : 60/121V
 Option / optional : 3ARR3*10AD*

Condensateur dém. / Start capacitor : 88 µF / 330 V

Condensateur Perm./ Run capacitor : 15 µF / 400 V

* EN12900: T°cond.+40°C / T°évap.-35°C/ T°gas aspirés. +20°C /
 Sous refroidissement. OK

* EN 12900 : Cond. T° +40°C / Evap. T° -35°C / Return gas T° +20°C /
 Subcooling. OK

Pour conduites Ø ext / For tubing O.D.

Aspiration Suction	Refoulement Discharge	Charge Process
12.7 (1/2")	7.9 (5/16")	6.35 (1/4")

Les caractéristiques données dans cette fiche technique peuvent évoluer sans avis préalable, avec les améliorations que 'Tecumseh' entend toujours apporter à sa production.
 'Tecumseh', in a constant endeavour to improve its products reserves the right to change any information contained in this leaflet without prior warning.



Tecumseh

CAJ2432Z-FZ	Tension FZ : 220 - 240V 1~ 50 Hz	R404A	N°124ET-FZ	Ind a
--------------------	---	--------------	-------------------	--------------

Les performances sont données dans les conditions EN 12900 : Elles sont certifiées uniquement en 50 Hz	Gaz aspirés : 20°C Sous refroidissement : 0°K
The performance data are in EN 12900 conditions : They are only certified in 50 Hz	Return gas : 20°C Subcooling : 0°K

© Tecumseh

50 Hz R404A									
4 T condensation	5 T évaporation	(°C)	-40	-35	-30	-25	-20	-15	-10
30	1 P frigorifique	(W)	342	496	687	917	1192	1514	1887
	2 P absorbée	(W)	360	418	476	536	597	661	729
	3 I absorbée	(A)	1.63	1.87	2.13	2.4	2.69	3	3.32
40	1 P frigorifique	(W)	249	381	542	738	971	1247	1567
	2 P absorbée	(W)	347	417	487	560	636	716	801
	3 I absorbée	(A)	1.58	1.87	2.18	2.51	2.85	3.21	3.58
50	1 P frigorifique	(W)		266	398	557	749	976	1243
	2 P absorbée	(W)		396	478	563	653	748	850
	3 I absorbée	(A)		1.8	2.16	2.54	2.93	3.34	3.77
60	1 P frigorifique	(W)			259	382	530	708	919
	2 P absorbée	(W)			450	548	651	760	877
	3 I absorbée	(A)			2.07	2.5	2.94	3.4	3.88

1 = refrigerating capacity 2 = watt input 3 = current 4 = condensing temperature 5 = evaporating temperature

Nota : Les caractéristiques données dans cette fiche technique peuvent évoluer sans avis préalable, avec les améliorations que "Tecumseh" entend toujours apporter à sa production.

Note : "Tecumseh", in a constant endeavour to improve its products reserves the right to change any information contained in this leaflet without prior warning.