



Blockeinsätze zur Filterung, Trocknung und Reinigung

→ CCY / PLATINIUM

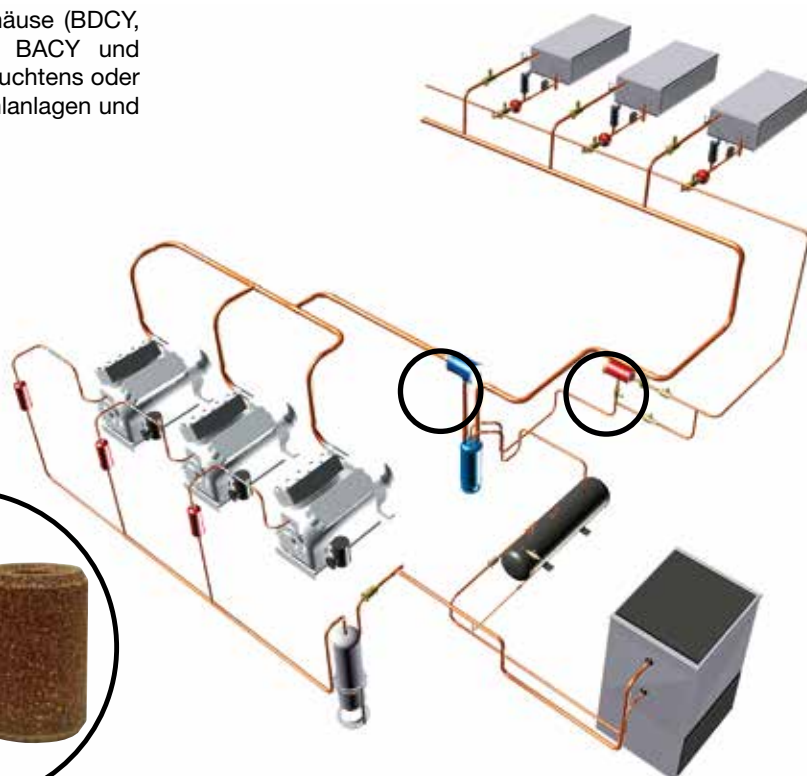
■ Anwendungen

- Gegenseitig austauschbare Elemente für Filtergehäuse (BDCY, BCY, BCY-HP, BCY-P6, BCY-P14, BBCY, ACY, BACY und HCYBF) zum Sicherstellen der Filterung, des Entfeuchtens oder der Reinigung der Kühlmittel und Kühllöle, von Kühlanlagen und Klimatisierungsanlagen.

Gehäuse - Bezeichnung	Einsatz Bezeichnung (Größe)
BDCY	CCY 42
BCY / BCY-HP / ACY	CCY 48 / PLATINIUM 48
BCY-P6 / BCY-P14	PLATINIUM 48 / CCY 48
BBCY / BACY	CCY 100 / PLATINIUM 100



NEUE
MODEL
PLATINIUM 100



■ Funktionelle Merkmale

- Die Produkte sind mit CKW, FCKW, FKW, CO₂, kompatibel, sowie mit deren Ölen und dazugehörigen Zusätzen. Sie sind für den Einsatz von ungefährlichen Kältemitteln der Gruppe 2 der PED 2014/68/EU ausgelegt. Für den Gebrauch von CARLY-Bauteilen mit den Flüssigkeiten der Gruppe 1 des Typs Kohlenwasserstoffe – Propan R290, Butan R600, Isobutan R600a, Propylen R1270 – mit HFKW und dem transkritischen CO₂ und für eine Anwendung organischer Zyklus von RANKINE, wenden Sie sich bitte an den technischen Dienst bei CARLY.
- Die Patronen CCY HP, PLATINIUM 48 und N:
 - Blockeinsätze sind für alle sich auf dem Markt befindlichen Filtergehäusen geeignet.
 - Filterblockeinsätze werden mit einem kompletten Satz Dichtungen geliefert, die für alle auf dem Markt befindlichen kompatiblen Filtergehäuse geeignet sind. Achtung: Diese Dichtungssets enthalten nicht die speziell für die BCY-P14 Flansche notwendige Dichtung.
 - wurden konzipiert und hergestellt, um mit geringem Lastverlust Feuchtigkeit und Verunreinigungen einzufangen, die von dem Kühlmittel befördert werden, um den Schwingungen und den Druckzyklen des Kreislaufs standzuhalten.
- Die Entfeuchtungsfiler- und Reinigungspatronen CCY HP und N bieten hohe Säureadsorptionsfähigkeit.
- Die Filterpatrone CCY 48 HU kann für alle Arten von Kühllösungen mit oder ohne Zusatzstoffe verwendet werden.

■ Produktvorteile CARLY

- Die Filterpatronen CCY HP, PLATINIUM 48 und N werden wärmeschrankbehandelt, um perfekt entfeuchtet zu werden, bevor sie in ihren dichten Packungen, die sich leicht und schnell öffnen lassen, verpackt werden. Diese Patronen besitzen hohe Feuchtigkeitsadsorptionsfähigkeiten bei hohen und tiefen Kondensationstemperaturen.
- Die CCY I und F Filterblockeinsätze sind ungeachtet der Durchflussrichtung wirksam.
- Die komplette Produktlinie von Blockeinsätzen bietet wirksame Lösungen für die Dekontamination von Kältekreisläufen.
- Beinhaltet einen Datumskleber zum Ausfüllen nach Wechsel des Blockes.



Blockeinsätze zur Filterung, Trocknung und Reinigung

→ CCY / PLATINIUM

■ Warnung

Vor Auswahl oder Installation einer Komponente, bitte das Kapitel 0 - **WARNUNG** lesen.

■ Allgemeine Montagevorschriften

Die Installation einer Komponente in eine Kälteanlage durch eine ausgebildete Person bedarf einiger Vorschriften:

- einige beziehen sich direkt auf die Komponente; in diesem Fall sind diese in den nachfolgenden **BESONDERE EMPFEHLUNGEN** definiert ;

- andere sind generell gültig für alle CARLY Komponenten, diese finden sich im Kapitel 115 - **ALLGEMEINE MONTAGEVORSCHRIFTEN**.
- Die Empfehlungen in Zusammenhang mit den CARLY - Elementen für subkritische CO₂ - Anwendungen sind

auch in Kapitel 115 - **ALLGEMEINE VORSICHTSMASSNAHMEN BEI DER MONTAGE** - beschrieben.

■ Besondere Empfehlungen für Blockeinsätze zur Filterung, Trocknung und Reinigung CCY HP, N, F, I, HU und PLATINIUM

- Siehe allgemeine Montage- und Sicherheitshinweise für Filtertrocknergehäuse mit austauschbaren Blockeinsätzen für Flüssigkeitsleitungen: Type BDCY, BCY, BCY-HP, BCY-P6, BCY-P14, BBCY, für Saugleitungsfiltergehäuse mit Austausch-blockeinsätzen: Type BDCY, ACY, BACY, sowie für Ölfiltergehäuse mit Austauschblockeinsätzen: Typ HCYBF.
- Die Blockeinsätze erst unmittelbar vor Einbau in das Gehäuse ihrer dichten Verpackung entnehmen.
- Die Patronen CCY 48 HP, 48 N und PLATINIUM müssen in den verschiedenen Patronenhaltern mit ihrem größeren aufgeweiteten Ende (Beachte hierzu Kapitel «technische Daten der Einsätze» 4 an Zeichnung Nr. 2) auf der Ausgangsanschlussseite des Gehäuses positioniert werden.

- Es ist unbedingt notwendig den CCY A Adapter bei chemischen Einsätzen (CCY N, CCY HP und Platinium) in den Saugleitungsfiltergehäusen zu verwenden. Nicht vergessen diesen Einsatz vor Einsatz der CCY F und CCY I Einsätze zu entfernen.
- Wichtig: Die CCY-Patronen müssen regelmäßig ausgetauscht werden. Insbesondere die Patronen CCY HP und Platinium. Diese müssen in folgenden Fällen zwingend ersetzt werden:
 - nach jedem Eingriff an der Anlage, bei dem ein Öffnen des Kreislaufs erforderlich war
 - wenn die Anzeige des Flüssigkeitsstands (VCYL oder VCYLS) einen anormalen Feuchtigkeitsgehalt anzeigt
 - wenn der in dem Entfeuchtungs-

filtergehäuse gemessene Lastverlust zu hoch ist

- vorsichtshalber mindestens einmal jährlich
- Der Feuchtigkeitsgehalt und der Zustand des Kältemittels sind regelmäßig durch die VCYL oder VCYLS Schaugläser mit Feuchtigkeitsindikator zu kontrollieren (siehe Kapitel 9 oder 10).
- Beim Einsatz der verschiedenen CCY Blockeinsatztypen zur Reststoffentfernung und zur Reinigung nach Brand eines Verdichters, unbedingt die auf Kapitel 7 aufgeführten Hinweise befolgen.



Blockeinsätze zur Filterung, Trocknung und Reinigung

➔ CCY / PLATINIUM

■ Funktionelle Merkmale

CARLY Artikelnummer	Gehäuse							Einsatzbereich			Filterung micrometer	Inhalt	Merkmale
	BDCY	BCY BCY-HP	BCY-P6 BCY-P14	BBCY	ACY	BACY	HCYBF	Saugleitung	Flüssig- keitsleitung	Ölleitung			
Hartfilz Einsätze													
CCY 42 F	X							Kurzzeit- einsatz max. einige Tage			10	Hartfilz	Für CKW, FCKW, FKW, CO ₂ Hohe Filterung
CCY 48 F			X		X								
CCY 100 F						X							
Edelstahl Einsätze													
CCY 42 I	X							Langzeit- einsatz			140	Edelstahl- siebgeflecht	Für CKW, FCKW, FKW, CO ₂ Filterung
CCY 48 I			X		X								
CCY 100 I						X							
Hochleistungs Trocknungseinsätze													
CCY 42 HP	X							Kurzzeit- einsatz max. einige Tage	Langzeitein- satz bis zur Sättigung		50	Trockenmittel	Für CKW, FCKW, FKW, CO ₂ Starke Trocknung Säurenneutralisierung
CCY 48 HP		X	X		X								
CCY 100 HP				X		X							
Extrem Hochleistungs Trocknungseinsätze													
PLATINIUM 48		X	X		X			Kurzzeit- einsatz max. einige Tage	Langzeitein- satz bis zur Sättigung		50	Trockenmittel	Für CKW, FCKW, FKW, CO ₂ Optimale Trocknung
PLATINIUM 100				X		X							
Reinigungseinsätze													
CCY 42 N	X							Kurzzeit- einsatz max. einige Tage	Kurzzeit- einsatz max. einige Tage		50	Trockenmittel	Für CKW, FCKW, FKW, CO ₂ Dekontaminierung "burn out" Starke Trocknung Starke Säurenneutralisierung Bindung der Wachse und Harze
CCY 48 N		X	X		X								
CCY 100 N				X		X							
Öleinsätze													
CCY 48 HU							X		Langzeitein- satz bis zur Sättigung		30	Imprägniertes Zellstoff- geflecht	Kältemaschinenöle Filterung



Blockeinsätze zur Filterung, Trocknung und Reinigung

→ CCY HP / PLATINIUM / CCY N

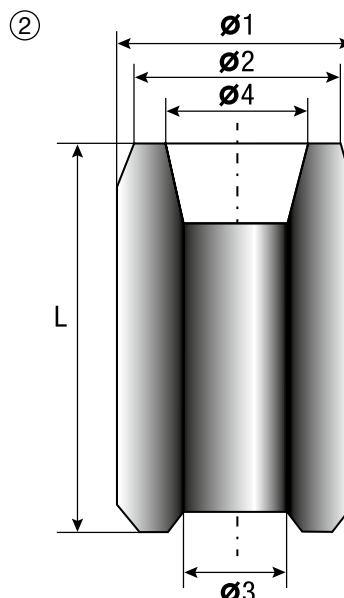
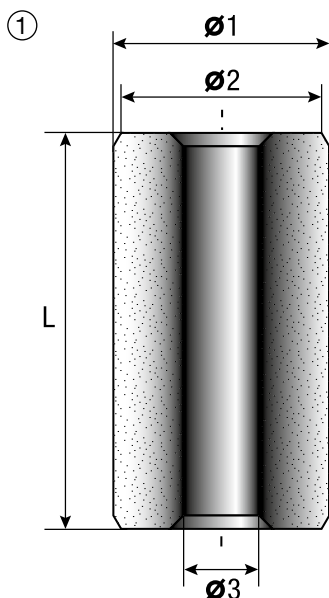
■ Auswahltabelle der Trocknungs- und Reinigungsblockeinsätze

CARLY Artikelnummer	Filterfläche cm ²	Trocknungs- mittelinhalt cm ³	Kapazität an trockenbarem Kältemittel in kg Kältemittel ⁽¹⁾						
			R22 R407C R407F		R134a R410A		R404A R507		R744 CO ₂
			24 °C	52 °C	24 °C	52 °C	24 °C	52 °C	24 °C
CCY 42 HP	374	645	47	40	53	43	50	41	29
CCY 48 HP	420	704	55	48	64	51	60	49	34
CCY 100 HP	630	1495	110	95	126	101	120	97	67
PLATINIUM 48	420	704	72	62	83	66	78	64	44
PLATINIUM 100	630	1495	144	123	163	131	156	127	87
CCY 42 N	374	645	47	40	53	43	50	41	29
CCY 48 N	420	704	55	48	64	51	60	49	34
CCY 100 N	630	1495	110	95	126	101	120	97	67

⁽¹⁾ Kapazität an trockenbarem Kältemittel gemäß Norm ARI 710-86.

■ Technische Merkmale der Trocknungs- und Reinigungsblockeinsätze

CARLY Artikelnummer	Zeichnung Nr	Abmessungen mm				
		Ø1	Ø2	Ø3	Ø4	L
CCY 42 HP	1	80	74	29	/	148
CCY 48 HP	2	94	82	45	60	139
CCY 100 HP	1	121	108	53	/	164
PLATINIUM 48	2	94	82	45	60	139
PLATINIUM 100	1	121	108	53	/	104
CCY 42 N	1	80	74	29	/	148
CCY 48 N	2	94	82	45	60	139
CCY 100 N	1	121	108	53	/	164



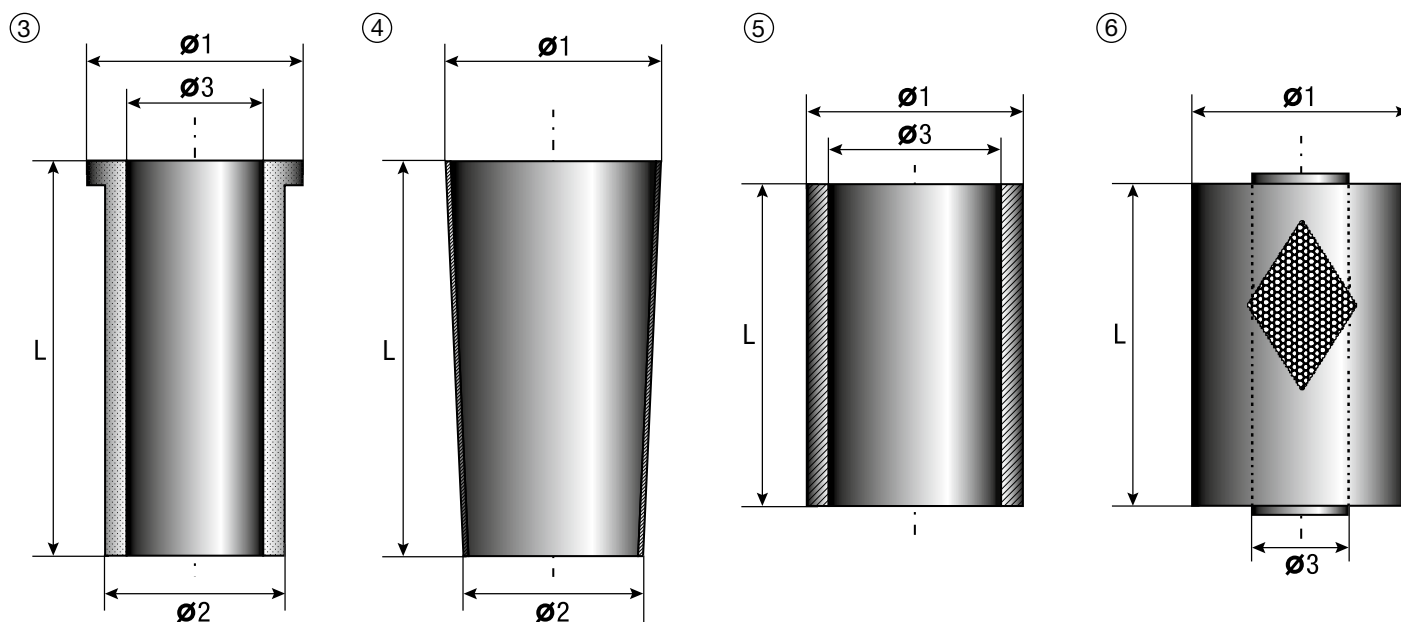


Blockeinsätze zur Filterung, Trocknung und Reinigung

→ CCY F / CCY I / CCY HU

■ Auswahltabelle und technische Merkmale der Filterblockeinsätze

CARLY Artikelnummer	Zeichnung Nr	Filterfläche cm ²	Abmessungen mm				Maximale Betriebstemperatur TS maxi C°	Minimale Betriebstemperatur TS mini C°
			Ø1	Ø2	Ø3	L		
CCY 42 F	3	329	81	62	42	155	120	-40
CCY 48 F	5	420	93	/	75	140	120	-40
CCY 100 F	5	630	122	/	105	166	120	-40
CCY 42 I	4	348	81	62	/	155	/	/
CCY 48 I	5	420	93	/	/	140	/	/
CCY 100 I	5	630	122	/	/	166	/	/
CCY 48 HU	6	5790	101	/	27	150	100	-40



■ Ersatzteile

CARLY Artikelnummer	Beschreibung	Typ	Menge
CY 1555211	Flachdichtung für Flansch	BDCY	1
CY 1555601	Flachdichtung für Flansch	ACY - BCY	1
CY 1555701	Flachdichtung für Flansch	BACY - BBCY	1



Blockeinsätze zur Filterung, Trocknung und Reinigung

→ CCY / PLATINIUM

■ Gewichte und Verpackungen

CARLY Artikelnummer	Einzelgewicht kg		Verpackung Anzahl der Stücke
	mit Verpackung	ohne Verpackung	
CCY 42 HP	0,77	0,68	15
CCY 48 HP	0,90	0,79	15
CCY 100 HP	1,75	1,52	6
PLATINIUM 48	0,90	0,79	15
PLATINIUM 100	1,75	1,52	6
CCY 42 N	0,62	0,53	15
CCY 48 N	0,81	0,70	15
CCY 100 N	1,58	1,36	6

CARLY Artikelnummer	Einzelgewicht kg		Verpackung Anzahl der Stücke
	mit Verpackung	ohne Verpackung	
CCY 42 F	0,13	0,12	6
CCY 48 F	0,26	0,15	15
CCY 100 F	0,24	0,19	6
CCY 42 I	0,11	0,10	6
CCY 48 I	0,21	0,10	15
CCY 100 I	0,24	0,16	6
CCY 48 HU	0,31	0,30	15