

Groupe de condensation / *Condensing unit*  
Code tension / *Voltage code* : T

# TFH4518YHR

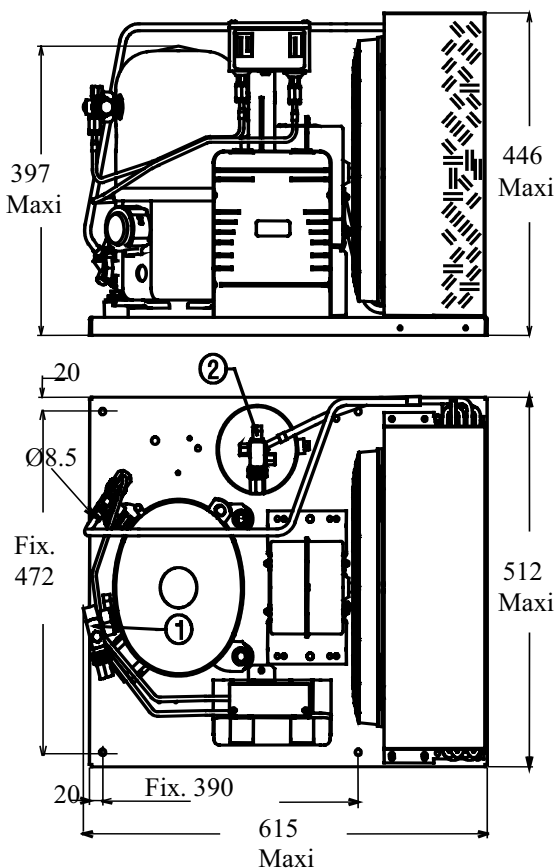
Froid commercial et industriel positif (HP)  
*Commercial & industrial application (HBP)*

400-440V / 50-60Hz - 3~

## R134a

## N°516GU-T-VR ind c

Conditions	fréquence	Prod frigorifique nominale° / <i>nominal refrigerating capacity °</i>			Puis. sonore
<i>Conditions</i>	<i>frequency</i>	Watts	Kcal/h	BTU/h	<i>Sound level</i>
Standard	50 Hz	4550	3913	15516	76 dBA
Standard	60 Hz	5263	4526	17947	ISO 3745 / ISO 3743-1
EN 13215*	50 Hz	4034	3469	13764	
EN 13215*	60 Hz	4675	4020	15951	



\* EN13215: T° Amb. +32°C / T° évap. 5°C / T° gas aspirés. +20°C / Sous refroidissement. 3K

\* EN 13215 : Amb. T° +32°C / Evap. T° 5°C / Return gas T° +20°C / Subcooling. 3K

**Poids net / *Net weight* :** 51 Kg  
**Détente / *Expansion device* :** Détendeur  
*Expansion valve*  
**Débit d'air / *Air flow* :** 2250 / 2700 m<sup>3</sup>/h  
**Intensité / *Current***  
*nom. / Rated current RLA :* 4.1 / 4.3 A  
*max. / Max current :* 4.9 / 5.4 A  
*dém. / Start current LRA :* 25 / 26 A

**Ap. Electrique / *Electrical equipment* :** TRI

**Fiche technique compresseur / *Compressor technical data sheet* :** 216GU-T

**Ventilateur / *Fan motor* :**  
*Vitesse / R.P.M :* 1440 / 1650 tr/min  
*Puis. mécanique / Shaft power :* 90 W  
*Diam. hélice / Fan blade dia. :* Ø 356 mm  
*Protection / Protection :* Protecteur/Overload  
 IP44

**Condenseur / *Condenser* :** 356/8600

**Réservoir de liquide / *Receiver* :**  
*Volume / Capacity :* 2.35 L  
*PMS / Max. service pressure :* 32 Bars

**Grille / *Fan guard* :** maille < à 8mm  
*Grid space < 8mm*

Pour conduites Ø ext / *For tubing O.D.*

Aspirat° 1 / <i>Suction 1</i>	Vanne Orientable / <i>Rotalock Valve</i>	15.9 (5/8")	à Braser/Brazed
Départ liquide 2 / <i>Liquid line 2</i>	Vanne Orientable / <i>Rotalock Valve</i>	9.5 (3/8")	à Braser/Brazed

Les caractéristiques données dans cette fiche technique peuvent évoluer sans avis préalable, avec les améliorations que 'TECUMSEH EUROPE' entend toujours apporter à sa production.  
 'TECUMSEH EUROPE', in a constant endeavour to improve its products reserves the right to change any information contained in this leaflet without prior warning.

