



Filtertrocknergehäuse mit austauschbaren Blockeinsätzen (Flüssigkeitsleitung)

→ BDCY / BCY / BCY-HP (46 bar)

■ Anwendungen

- Zur Filterung und Trocknung von Kältemitteln und zur Neutralisierung von Säuren für Flüssigkeitsleitungen in Kälte- und Klimaanlage.
- Die Trocknergehäuse mit Austauschblockeinsätzen ermöglichen den Austausch einzig der aktiven Komponenten des Filtertrockners.

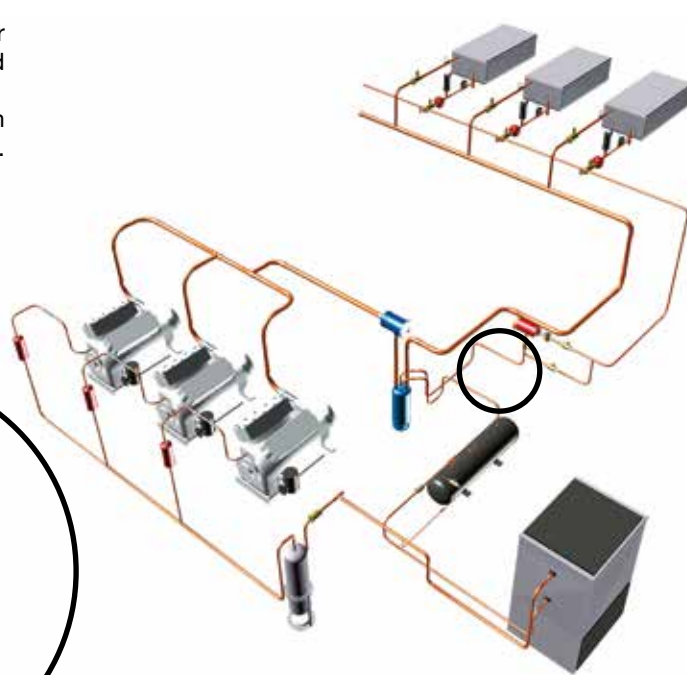
Gehäuse - Bezeichnung	Einsatz Bezeichnung (Größe)
BDCY	CCY 42
BCY / BCY-HP	CCY 48 / PLATINIUM 48
BCY-P6 / BCY-P14	PLATINIUM 48 / CCY 48
BBCY	CCY 100 / PLATINIUM 100



Kundenspezifisches Produkt in Edelstahl



Standard Produkt



■ Funktionelle Merkmale

- Die Produkte sind mit CKW, FCKW, FKW, CO₂, kompatibel, sowie mit deren Ölen und dazugehörigen Zusätzen. Sie sind für den Einsatz von ungefährlichen Kältemitteln der Gruppe 2 der PED 2014/68/EU ausgelegt. Für den Gebrauch von CARLY-Bauteilen mit den Flüssigkeiten der Gruppe I des Typs Kohlenwasserstoffe – Propan R290, Butan R600, Isobutan R600a, Propylen R1270 – mit HFKW und dem transkritischen CO₂ und für eine Anwendung organischer Zyklus von RANKINE, wenden Sie sich bitte an den technischen Dienst bei CARLY.
- Die Einstufung der Produkte gemäß ihres Volumens in EG Kategorien ist aus der Tabelle der PED 2014/68/EU ersichtlich.
- Die Filterung am Austritt verhindert die Ausbreitung von Partikeln im Kältemittelkreislauf, die größer als 150 µ sind, mit sehr geringem Lastverlust.
- Das konische 1/4" NPT Innengewinde und der Aufsatz auf dem Gehäuseflansch ermöglichen den Einbau eines Prüfanschlusses bzw. eines Druckventils.
- Das konische Gewinde und die mit allen FKW, FCKW, CKW und CO₂ Produkten kompatible Dichtung gewährleistet eine vollständige Dichtigkeit des Gehäuseflansches.

Auf Anfrage auch kundenspezifische Anpassung:

- Gehäuse und Anschlüsse aus rostfreiem Stahl (beständig gegen Korrosion und niedrige Temperaturen).
- PS 46 bar, für BCY-HP, 3 und 4 Einsätze.

■ Produktvorteile CARLY

- Maximaler Betriebsdruck: bis 46 bar für die Produkte BCY-HP 1 und 2 Patronen für einen Betrieb mit R 410 und CO₂
- Die einzelnen Blockhalter sind durch ihre Verzinkung korrosionsbeständig und benötigen einen geringen Platzbedarf für das leichte Auswechseln der Blockeinsätze. Die Auswechselzeit ist daher sehr gering, so dass die Blockeinsätze und der Kältekreislauf nur eine begrenzte Zeit der Luft ausgesetzt sind.
- Hermetischer Außenmantel aus Stahl mit Schutzlackierung, die für eine hohe Korrosionsbeständigkeit sorgt; Korrosionsschutz auch im Inneren des Gehäuses, wenn dieses wegen Montage oder Patronenwechsel geöffnet werden muss.
- Die Bauweise der Blockhalter garantiert eine leichtgängige und sofortige Zentrierung in die Filtertrocknergehäuse.
- Dank eines angepassten Filtersystems entsteht am Austritt der Filtertrocknergehäuse keine Verengung des Durchlasses.



Filtertrocknergehäuse mit austauschbaren Blockeinsätzen (Flüssigkeitsleitung)

→ BDCY / BCY / BCY-HP (46 bar)

■ Warnung

Vor Auswahl oder Installation einer Komponente, bitte das Kapitel 0 - **WARNUNG** lesen.

■ Allgemeine Montagevorschriften

Die Installation einer Komponente in eine Kälteanlage durch eine ausgebildete Person bedarf einiger Vorschriften:

- einige beziehen sich direkt auf die Komponente; in diesem Fall sind diese in den nachfolgenden **BESONDERE EMPFEHLUNGEN** definiert ;

- andere sind generell gültig für alle CARLY Komponenten, diese finden sich im Kapitel 115 - **ALLGEMEINE MONTAGEVORSCHRIFTEN**.

- Die Empfehlungen in Zusammenhang mit den CARLY - Elementen für subkritische CO₂ - Anwendungen sind

auch in Kapitel 115 - **ALLGEMEINE VORSICHTSMASSNAHMEN BEI DER MONTAGE** - beschrieben.

■ Besondere Empfehlungen Filtertrocknergehäuse mit austauschbaren Blockeinsätzen BDCY / BCY / BCY-HP

- Die Filtertrocknergehäuse werden auf die Flüssigkeitsleitung zwischen den Sammler und das Expansionsventil montiert.
- Die durch einen Pfeil auf dem Gehäuse gekennzeichnete Durchflussrichtung muss eingehalten werden.
- Die Montage ist ungeachtet der Durchflussrichtung beliebig möglich, bei Anordnung in vertikaler Lage muss allerdings der Einbau des Anschlusses am Austritt nach unten erfolgen.
- Beim Einbauen der Filtertrocknergehäuse ist ausreichend Raum zum Auswechseln der Blockeinsätze einzuplanen (siehe Kennziffern in den Tabellen "Technische Merkmale").
- Der Anschluss des Filtertrocknergehäuses an die Installation mittels Lötens oder Schweißen darf erst nach Entfernen des Verschlussflansches der Dichtungen und internen Blockhalter erfolgen.
- Wir empfehlen ein Reinigen und Schützen der Anschlüsse des Filtertrocknergehäuses nach dem Lötens mit passenden Produkten, um eine gute Korrosionsbeständigkeit der betroffenen Bereiche sicherzustellen.

- Achten Sie auf die richtige Wahl der E-Ventile unterhalb der Filtertrockner. Eine Überdimensionierung der E-Ventile könnte zu Druckstößen führen, die schädliche Auswirkungen auf die Mechanik des Filtertrocknergehäuses haben könnten. Der Schutz der Regulierungsorgane oberhalb des Verdampfers muss durch die FILTRY Reststofffilter sichergestellt werden (siehe Kapitel 11). In Anlagen mit langen Rohrleitungen könnten die Druckstöße jedoch andere Ursachen haben.
- Die Filtertrocknergehäuse niemals in Teile des Kreislaufes einbauen, die isoliert werden können.
- Kältemittel niemals in flüssigem Zustand einschließen (zum Beispiel zwischen einem Rückschlagventil und einem E-Ventil).

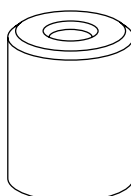
- Die Leistungsfähigkeit der Filtertrocknergehäuse und der Feuchtigkeitsgehalt müssen anhand der VCYL bzw. VCYLS Schaugläser kontrolliert werden (siehe Kapitel 9 bzw. 10).
- Es muss dafür gesorgt werden, dass die Rohrleitung ohne jede Verformung das Gewicht des Filtertrocknergehäuses aushält, anderenfalls muss die Befestigung des Entfeuchtungsfiltergehäuses mit einer Spannschelle auf einem stabilen Teil der Anlage vorgesehen werden.
- Zur Vermeidung von Eis- und Kondensatbildung an kälteseitig montierten Saugleitungsfiltergehäusen wird empfohlen diese entsprechend fachgerecht zu isolieren.



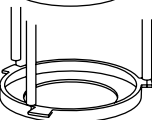
Oberer Blockhalter mit Siebgewebe



Adapter CCY A



CCY-N



Unterer Blockhalter

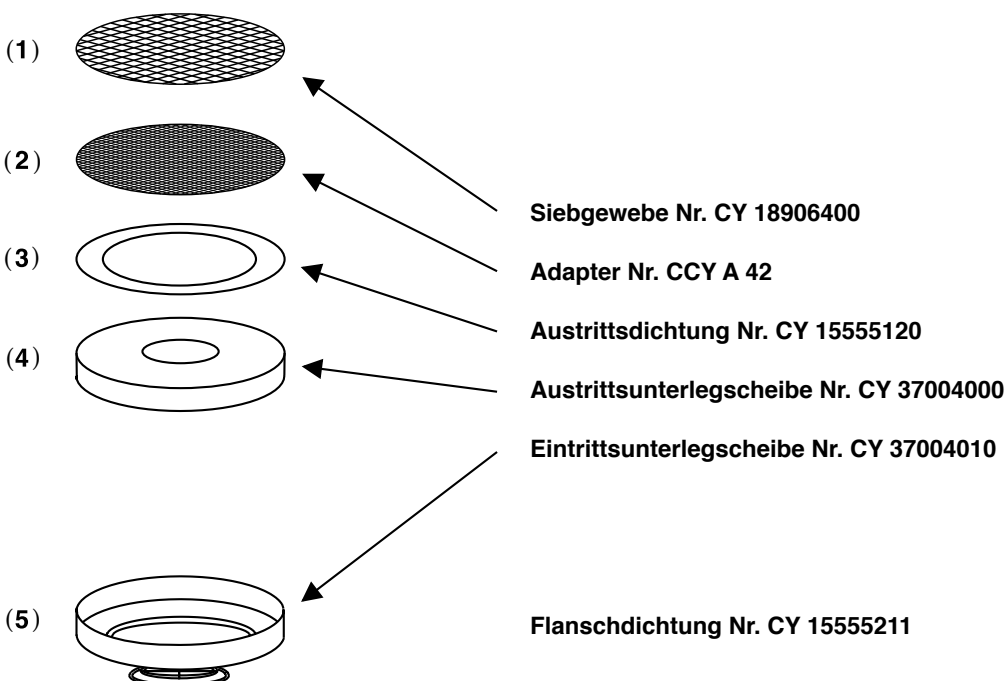


Filtertrocknergehäuse mit austauschbaren Blockeinsätzen (Flüssigkeitsleitung)

→ **BDCY** (zugehörige Blockeinsätze: CCY 42)

■ Anleitung zum Auswechseln des Blockeinsatzes

- 1 • **BDCY** Filtertrocknergehäuse isolieren.
- 2 • Anlage bis zum Erreichen des Luftdruckes absaugen.
- 3 • Flansch des Filtertrocknergehäuses abnehmen.
- 4 • Blockhalter mit Blockeinsatz dem Gehäuse entnehmen.
- 5 • Gebrauchten Blockeinsatz entnehmen.
- 6 • **CCY A 42** Adapter und Siebgewebe reinigen und wenn notwendig auswechseln.
- 7 • Austrittsdichtung des Blockhalters kontrollieren und wenn notwendig auswechseln.
- 8 • Flanschdichtung immer auswechseln.
- 9 • Blockeinsatz **CCY 42** der Dosenverpackung entnehmen.
- 10 • Folgende Einbaufolge einhalten: Siebgewebe (1), **CCY A 42** Adapter (2), Austrittsdichtung (3), Unterlegscheibe am Blockhalteraustritt (4), **CCY 42** Blockeinsatz, Unterlegscheibe am Blockhaltereintritt und seine Spannfeder (5) (siehe nachfolgende Abbildung)
- 11 • Den Verschlussflansch wieder anbringen und sicherstellen, dass die Druckfeder gut positioniert ist, dann gleichförmig und allmählich die Verschlusschrauben festziehen (siehe Kapitel 115 - **ALLGEMEINE VORSICHTSMASSNAHMEN BEI DER MONTAGE** - über Kreuz festziehen).
Schrauben eindrehen und gleichmäßig über Kreuz mit maximal 30 N.m anziehen.
- 12 • Dichtigkeit des konischen 1/4" NPT Gewindeflansches überprüfen.
- 13 • Vor Inbetriebnahme die Anlage füllen und die Dichtigkeit des kompletten Systems prüfen.





Filtertrocknergehäuse mit austauschbaren Blockeinsätzen (Flüssigkeitsleitung)

➔ BDCY (zugehörige Blockeinsätze: CCY 42)

■ Auswahltabelle

CARLY Artikelnummer	Löt-anschluss ODF zoll	CARLY Artikelnummer	Löt-anschluss ODF mm	Kälteleistung kW ⁽¹⁾					Anzahl der Blockeinsätze
				R22	R134a	R404A R507 R407F	R407C R410A	R744 CO ₂ ⁽²⁾	
BDCY 424 S	1/2	BDCY 424 MMS	12	19,0	17,0	12,0	19,0	22,0	1
BDCY 425 S/MMS	5/8	BDCY 425 S/MMS	16	27,0	25,0	18,0	27,0	31,0	1
BDCY 427 S/MMS	7/8	BDCY 427 S/MMS	22	45,0	41,0	29,0	44,0	51,0	1

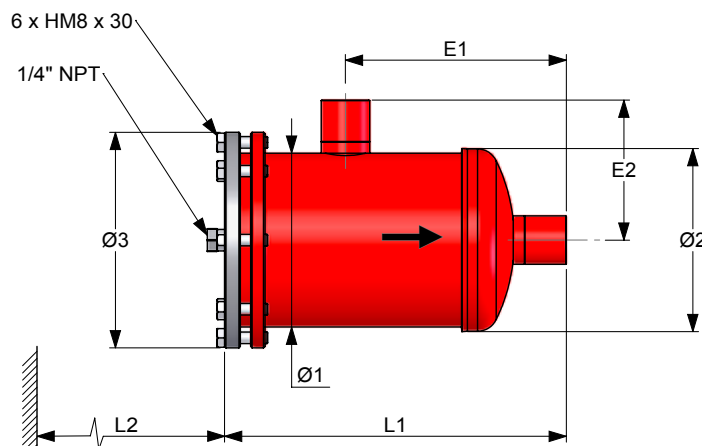
⁽¹⁾ Kälteleistungen gemäß Norm ARI 710-86 für To = -15°C, Tk = 30°C und Δp = 0,07 bar. Bei unterschiedlichen Bedingungen, siehe Korrekturfaktoren in Kapitel 112.

⁽²⁾ Kälteleistungen Qn für Tk = -10 °C und To = -40 °C
Für Tk = 0 °C Qo = Qn + 12 %, Für Tk = -20 °C Qo = Qn - 10 %, N.B.: Der Durchmesser der Verbindungen darf nicht kleiner sein als der Durchmesser des Hauptanschlusses.

■ Technische Merkmale

CARLY Artikelnummer	Anschluss-typ ⁽¹⁾	Filterfläche cm ²				Abmessungen mm						
		CCY 42 HP CCY 42 N	CCY 42 F	CCY 42 I	Ø1	Ø2	Ø3	L1	L2	E1	E2	
BDCY 424 S	BDCY 424 MMS	2	374	329	348	89	96	124	218	210	152	65
BDCY 425 S/MMS		2	374	329	348	89	96	124	220	210	155	67
BDCY 427 S/MMS		2	374	329	348	89	96	124	230	210	163	76

⁽¹⁾ Verzeichnis «Zeichnungen und Eigenschaften der Anschlüsse» (siehe Kapitel 114).



CARLY Artikelnummer	Inhalt V L	maximaler Betriebsdruck PS bar	Betriebsdruck ⁽¹⁾ PS BT bar	maximale Betriebstemperatur TS maxi °C	minimale Betriebstemperatur TS mini °C	Betriebstemperatur ⁽¹⁾ TS BT °C	EG Kategorie ⁽²⁾
BDCY 424 S	BDCY 424 MMS	42	15	100	-40	-30	Art4§3
BDCY 425 S/MMS		42	15	100	-40	-30	Art4§3
BDCY 427 S/MMS		42	15	100	-40	-30	Art4§3

⁽¹⁾ Beschränkung des Betriebsdruckes auf den PS BT Wert, wenn die Betriebstemperatur niedriger als oder gleich dem TS BT Wert ist.

⁽²⁾ Einstufung nach Volumen, gemäß EG Druckgeräte-Richtlinie PED 2014/68/EU (siehe Kapitel 0).

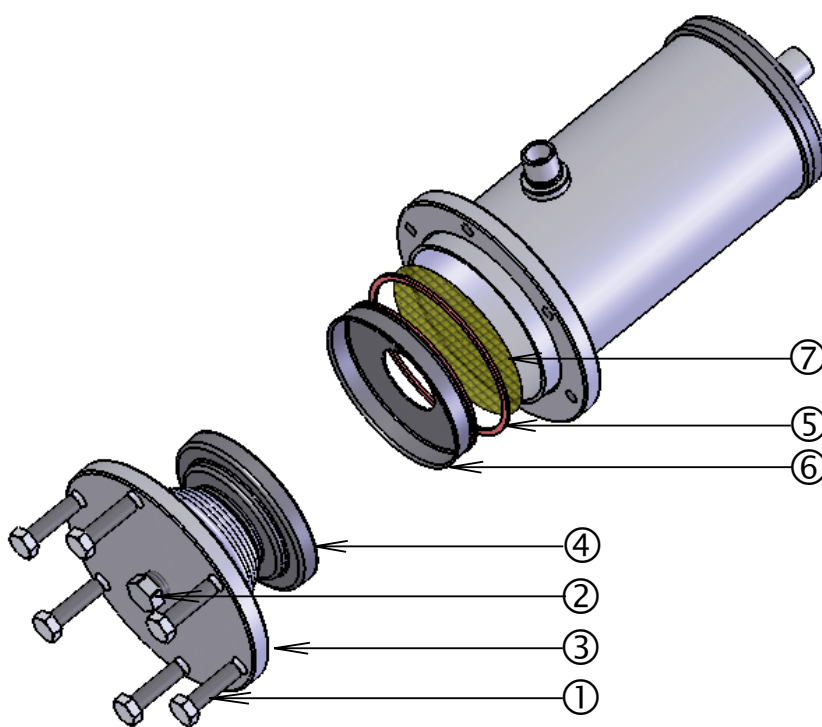


Filtertrocknergehäuse mit austauschbaren Blockeinsätzen (Flüssigkeitsleitung)

➔ **BDCY** (zugehörige Blockeinsätze: CCY 42)

■ Ersatzteile

CARLY Artikelnummer	Nummer	Beschreibung	Menge
CY 19900410	1	1 Satz bestehend aus 6 Flanschschrauben	1
CY 10810010	2	Verschlusschraube 1/4" NPT für Flansch, phosphatiert	1
CY 33301000	2 + 3 + 5	Verschlusschraube 1/4" NPT + Flansch + Dichtung	1
CY 37004010	4	Unterlegscheibe Blockeinsatz Eintritt	1
CY 15555211	5	Flachdichtung für Flansch (rot)	1
CY 37004000	6	Unterlegscheibe Blockeinsatz Austritt	1
CCY A 42	7	Adapter für Blockhalter Austritt	1



■ Gewichte und Verpackungen

CARLY Artikelnummer	Einzelgewicht kg		Verpackung Anzahl der Stücke
	mit Verpackung	ohne Verpackung	
BDCY 424 S & MMS	2,85	2,60	1
BDCY 425 S/MMS	2,90	2,65	1
BDCY 427 S/MMS	2,95	2,70	1

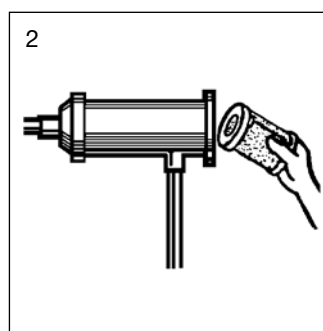
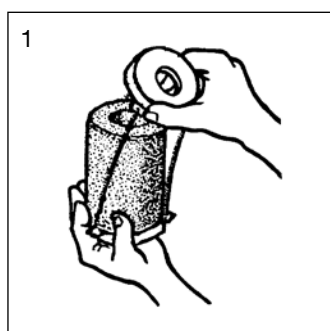


Filtertrocknergehäuse mit austauschbaren Blockeinsätzen (Flüssigkeitsleitung)

→ **BCY / BCY-HP** (zugehörige Blockeinsätze: CCY 48, PLATINIUM 48)

■ Anleitung zum Auswechseln der Blockeinsätze

- 1 • Filtertrocknergehäuse **BCY / BCY-HP** isolieren.
- 2 • Anlage bis zum Erreichen des Luftdruckes absaugen.
- 3 • Flansch des Filtertrocknergehäuses abnehmen.
- 4 • Blockhalter nacheinander herausnehmen.
- 5 • Gebrauchte Blockeinsätze entnehmen.
- 6 • Blockhalter, Adapter (**CCY A 48**) und Innenraum des Gehäuses sehr sorgfältig reinigen.
- 7 • Flanschdichtung austauschen und Blockhalterdichtungen sowie Dichtungen der Blockeinsätze überprüfen.
- 8 • Blockeinsatz der Dosenverpackung entnehmen und durch Auseinanderziehen der beiden Blockhalterflansche in den Blockhalter einsetzen (Abbildung 1)
- 9 • Für jeden weiteren Blockeinsatz gleich verfahren.
- 10 • Blockhalter mit Blockeinsätzen zügig in das Gehäuse einsetzen, dabei folgende Reihenfolgen beachten: zuerst Siebscheibe, zuletzt Druckfeder montieren (siehe Abbildung 2)
- 11 • Den Verschlussflansch wieder anbringen und sicherstellen, dass die Druckfeder gut positioniert ist, dann gleichförmig und allmählich die Verschlusschraube festziehen (siehe Kapitel 115 - **ALLGEMEINE VORSICHTSMASSNAHMEN BEI DER MONTAGE** - über Kreuz festziehen).
Schrauben eindrehen und gleichmäßig über Kreuz mit maximal 30 N.m anziehen.
- 12 • Dichtigkeit des konischen 1/4" NPT Gewindeflansches überprüfen.
- 13 • Vor Inbetriebnahme die Anlage füllen und die Dichtigkeit des kompletten Systems prüfen.





Filtertrocknergehäuse mit austauschbaren Blockeinsätzen (Flüssigkeitsleitung)

➔ **BCY** (zugehörige Blockeinsätze: CCY 48, PLATINIUM 48)

■ Auswahltabelle

CARLY Artikelnummer	Löt-anschluss ODF zoll	CARLY Artikelnummer	Löt-anschluss ODF mm	Kälteleistung KW ⁽¹⁾					Anzahl der Blockeinsätze
				R22	R134a	R404A R507 R407F	R407C R410A	R744 CO ₂ ⁽²⁾	
BCY 485 S/MMS	5/8	BCY 485 S/MMS	16	94,0	86,0	61,0	93,0	106,0	1
BCY 487 S/MMS	7/8	BCY 487 S/MMS	22	153,0	139,0	100,0	151,0	171,0	1
BCY 489 S	1 1/8	BCY 489 MMS	28	207,0	188,0	135,0	205,0	232,0	1
BCY 4811 S/MMS	1 3/8	BCY 4811 S/MMS	35	247,0	225,0	161,0	245,0	277,0	1
BCY 4813 S	1 5/8	BCY 4813 MMS	42	300,0	273,0	195,0	297,0	336,0	1
BCY 4817 S/MMS	2 1/8	BCY 4817 S/MMS	54	350,0	319,0	228,0	347,0	392,0	1
BCY 967 S/MMS	7/8	BCY 967 S/MMS	22	157,0	143,0	102,0	155,0	176,0	2
BCY 969 S	1 1/8	BCY 969 MMS	28	235,0	214,0	153,0	233,0	264,0	2
BCY 9611 S/MMS	1 3/8	BCY 9611 S/MMS	35	334,0	304,0	217,0	331,0	375,0	2
BCY 9613 S	1 5/8	BCY 9613 MMS	42	410,0	373,0	267,0	406,0	460,0	2
BCY 9617 S/MMS	2 1/8	BCY 9617 S/MMS	54	414,0	377,0	269,0	410,0	464,0	2
BCY 1449 S	1 1/8	BCY 1449 MMS	28	375,0	341,0	244,0	371,0	420,0	3
BCY 14411 S/MMS	1 3/8	BCY 14411 S/MMS	35	400,0	364,0	260,0	396,0	448,0	3
BCY 14413 S	1 5/8	BCY 14413 MMS	42	415,0	378,0	270,0	411,0	465,0	3
BCY 14417 S/MMS	2 1/8	BCY 14417 S/MMS	54	445,0	405,0	290,0	441,0	499,0	3
BCY 19213 S	1 5/8	BCY 19213 MMS	42	525,0	478,0	342,0	520,0	588,0	4
BCY 19217 S/MMS	2 1/8	BCY 19217 S/MMS	54	560,0	510,0	364,0	554,0	628,0	4

⁽¹⁾ Kälteleistungen gemäß Norm ARI 710-86 für $T_o = -15\text{ °C}$, $T_k = 30\text{ °C}$ und $\Delta p = 0,07\text{ bar}$.
Bei unterschiedlichen Bedingungen, siehe Korrekturfaktoren in Kapitel 112.

⁽²⁾ Kälteleistungen Q_n für $T_k = -10\text{ °C}$ und $T_o = -40\text{ °C}$
Für $T_k = 0\text{ °C}$ $Q_o = Q_n + 12\%$,
Für $T_k = -20\text{ °C}$ $Q_o = Q_n - 10\%$,

N.B.: Der Durchmesser der Verbindungen darf nicht kleiner sein als der Durchmesser des Hauptanschlusses.



CTCY-DE – 6.1-7 / 02-2018

Filtertrocknergehäuse mit austauschbaren Blockeinsätzen (Flüssigkeitsleitung)

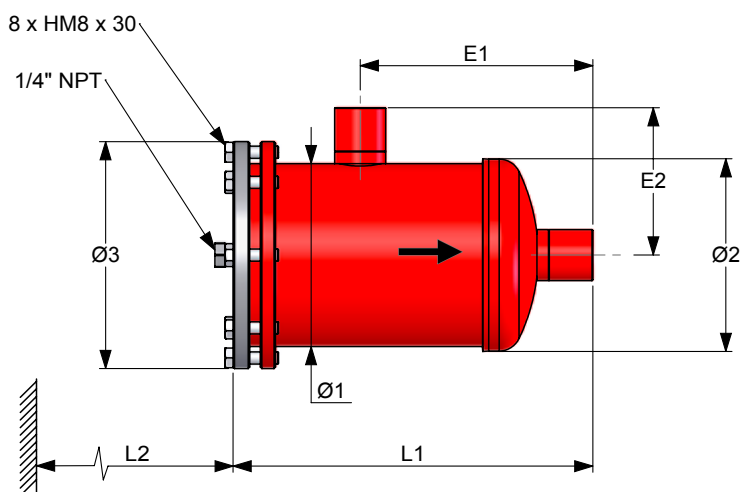
➔ **BCY** (zugehörige Blockeinsätze: CCY 48, PLATINIUM 48)

■ Technische Merkmale

CARLY Artikelnummer	Anschlussstyp (¹)	Filterfläche cm ²	Abmessungen mm							
			Ø1	Ø2 (²)	Ø3	L1	L2	E1	E2	
BCY 485 S/MMS	2	420	121	128	150	223	210	139	83	
BCY 487 S/MMS	2	420	121	128	150	233	210	149	93	
BCY 489 S	BCY 489 MMS	3	420	121	128	150	238	210	154	98
BCY 4811 S/MMS		3	420	121	128	150	247	210	163	108
BCY 4813 S	BCY 4813 MMS	3	420	121	128	150	247	210	163	108
BCY 4817 S/MMS		3	420	121	128	150	260	210	176	124
BCY 967 S/MMS		2	840	121	128	150	373	210	289	93
BCY 969 S	BCY 969 MMS	3	840	121	128	150	378	210	294	98
BCY 9611 S/MMS		3	840	121	128	150	387	210	303	108
BCY 9613 S	BCY 9613 MMS	3	840	121	128	150	387	210	303	108
BCY 9617 S/MMS		3	840	121	128	150	400	210	316	124
BCY 1449 S	BCY 1449 MMS	3	1260	121	128	150	518	210	434	98
BCY 14411 S/MMS		3	1260	121	128	150	527	210	443	108
BCY 14413 S	BCY 14413 MMS	3	1260	121	128	150	527	210	443	108
BCY 14417 S/MMS		3	1260	121	128	150	540	210	456	124
BCY 19213 S	BCY 19213 MMS	3	1680	121	128	150	672	210	588	108
BCY 19217 S/MMS		3	1680	121	128	150	685	210	601	124

(¹) Verzeichnis «Zeichnungen und Eigenschaften der Anschlüsse» (siehe Kapitel 114).

(²) Mit Schweißen





Filtertrocknergehäuse mit austauschbaren Blockeinsätzen (Flüssigkeitsleitung)

➔ **BCY** (zugehörige Blockeinsätze: CCY 48, PLATINIUM 48)

■ Technische Merkmale

CARLY Artikelnummer	Inhalt	maximaler Betriebsdruck	Betriebsdruck (1)	maximale Betriebs- temperatur	minimale Betriebs- temperatur	Betriebs- temperatur (1)	EG Kategorie (2)	
								V L
BCY 485 S/MMS		1,90	35	15	100	-40	-30	I
BCY 487 S/MMS		1,90	35	15	100	-40	-30	I
BCY 489 S	BCY 489 MMS	1,90	35	15	100	-40	-30	I
BCY 4811 S/MMS		1,90	35	15	100	-40	-30	I
BCY 4813 S	BCY 4813 MMS	1,90	35	15	100	-40	-30	I
BCY 4817 S/MMS		2,00	35	15	100	-40	-30	I
BCY 967 S/MMS		3,30	35	15	100	-40	-30	I
BCY 969 S	BCY 969 MMS	3,30	35	15	100	-40	-30	I
BCY 9611 S/MMS		3,30	35	15	100	-40	-30	I
BCY 9613 S	BCY 9613 MMS	3,30	35	15	100	-40	-30	I
BCY 9617 S/MMS		3,40	35	15	100	-40	-30	I
BCY 1449 S	BCY 1449 MMS	4,90	35	15	100	-40	-30	I
BCY 14411 S/MMS		5,00	35	15	100	-40	-30	I
BCY 14413 S	BCY 14413 MMS	5,00	35	15	100	-40	-30	I
BCY 14417 S/MMS		5,10	35	15	100	-40	-30	I
BCY 19213 S	BCY 19213 MMS	6,40	31*	15	100	-40	-30	I
BCY 19217 S/MMS		6,40	31*	15	100	-40	-30	I

⁽¹⁾ Beschränkung des Betriebsdruckes auf den PS BT Wert, wenn die Betriebstemperatur niedriger als oder gleich dem TS BT Wert ist.

⁽²⁾ Einstufung nach Volumen, gemäß EG Druckgeräte-Richtlinie PED 2014/68/EU (siehe Kapitel 0).

* Betriebsdruck 35 Bar auf Anfrage



Filtertrocknergehäuse mit austauschbaren Blockeinsätzen (Flüssigkeitsleitung)

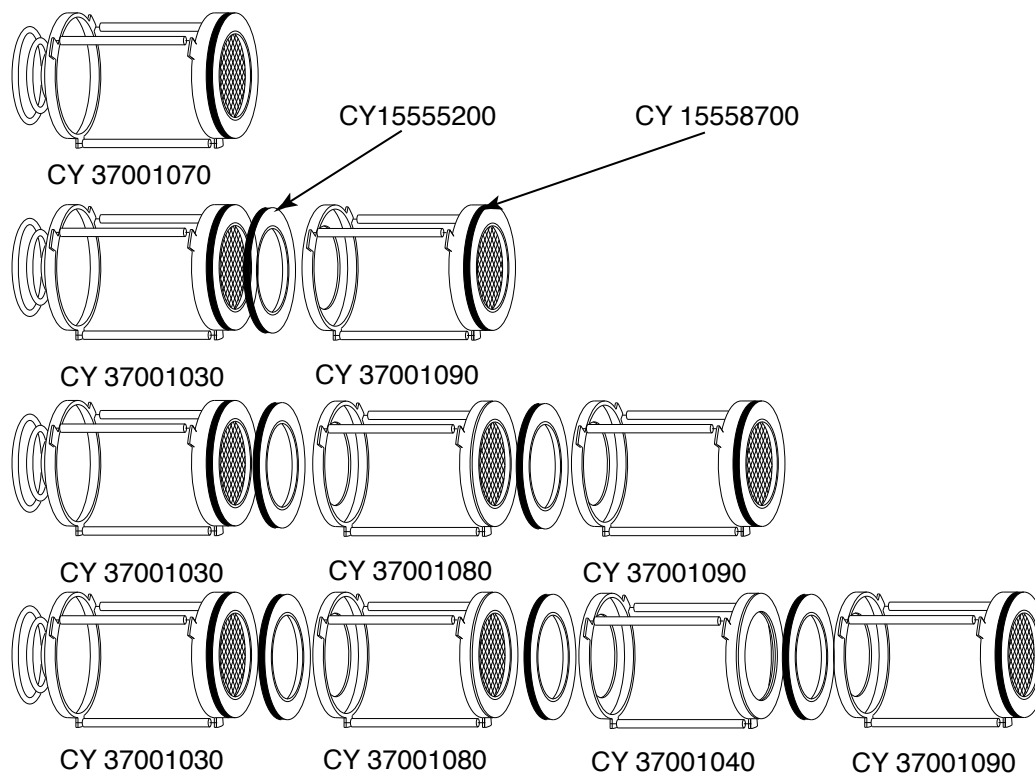
→ **BCY** (zugehörige Blockeinsätze: CCY 48, PLATINIUM 48)

■ Ersatzteile

Filtergehäuse	Blockhalteranzahl und -Typ	Dichtungsanzahl und -Typ	
		Blockhalterdichtung ⁽¹⁾	Flanschdichtung ⁽²⁾
BCY 1 Einsatz	CY 37001070	1 Dichtung CY 15558700	
BCY 2 Einsätze	CY 37001030 + CY 37001090	1 Dichtung CY 15555200 +1 Dichtung CY 15558700	1 Dichtung CY 1555601
BCY 3 Einsätze	CY 37001030 + CY 37001080 + CY 37001090	2 Dichtungen CY 15555200 +1 Dichtung CY 15558700	CY 1555601
BCY 4 Einsätze	CY 37001030 + CY 37001080 + CY 37001040 + CY 37001090	3 Dichtungen CY 15555200 +1 Dichtung CY 15558700	

⁽¹⁾ Dichtungen werden mit Blockhalter mitgeliefert

⁽²⁾ Dichtungen werden mit Einsätzen CCY 48HP, CCY 48 N und Platinum 48 mitgeliefert



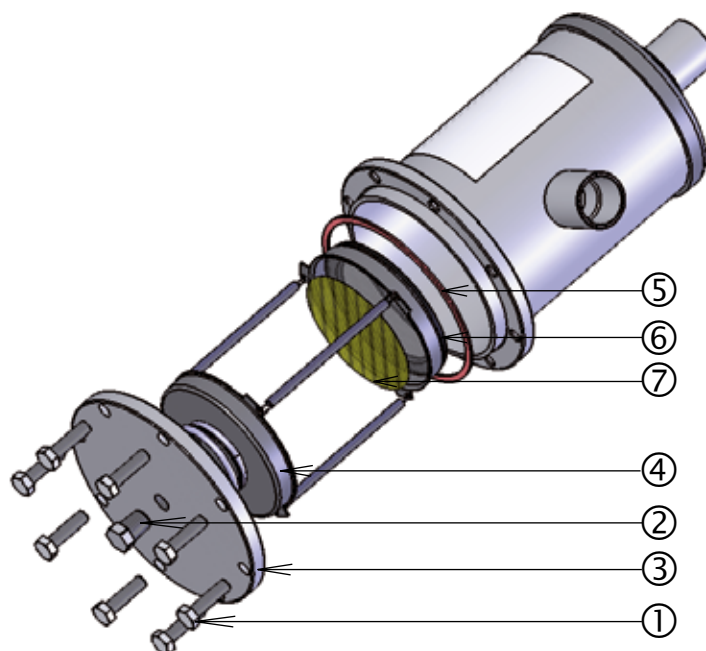


Filtertrocknergehäuse mit austauschbaren Blockeinsätzen (Flüssigkeitsleitung)

➔ **BCY** (zugehörige Blockeinsätze: CCY 48, PLATINIUM 48)

■ Ersatzteile

CARLY Artikelnummer	Nummer	Beschreibung	Menge
CY 19900411	1	1 Satz bestehend aus 8 Flanschschrauben	1
CY 10810010	2	Verschlusschraube 1/4" NPT für Flansch, phosphatiert	1
CY 33301200	2 + 3 + 5	Verschlusschraube 1/4" NPT + flansch + Dichtung	1
CY 37001030	4	Blockhalter (2, 3 und 4 Einsätze)	1
CY 37001040	4	Blockhalter (4 Einsätze)	1
CY 37001070	4	Blockhalter (1 Einsatz)	1
CY 37001080	4	Blockhalter (3 und 4 Einsätze)	1
CY 37001090	4	Blockhalter (2, 3 und 4 Einsätze)	1
CY 15555601	5	Flachdichtung für Flansch (rot)	1
CY 15555200	6	Flachdichtung für Blockhalter: CY 37001030, CY 37001040 et CY 37001080	1
CCY A 48	7	Adapter für Blockhalter Austritt	1
CY 15555000		Flanschdichtungssatz für Gehäuse: CARLY und kompatible Gehäuse anderer Hersteller (Dichtungen: 122 x 114 x 1,6 und 114 x 103 x 1,6)	1





Filtertrocknergehäuse mit austauschbaren Blockeinsätzen (Flüssigkeitsleitung)

➔ **BCY** (zugehörige Blockeinsätze: CCY 48, PLATINIUM 48)

■ Gewichte und Verpackungen

CARLY Artikelnummer	Einzelgewicht kg		Verpackung Anzahl der Stücke
	mit Verpackung	ohne Verpackung	
BCY 485 S/MMS	4,45	4,20	1
BCY 487 S/MMS	4,55	4,30	1
BCY 489 S & MMS	4,65	4,40	1
BCY 4811 S/MMS	4,70	4,45	1
BCY 4813 S & MMS	4,80	4,55	1
BCY 4817 S/MMS	5,05	4,80	1
BCY 967 S/MMS	5,90	5,60	1
BCY 969 S & MMS	5,95	5,65	1
BCY 9611 S/MMS	6,15	5,85	1
BCY 9613 S & MMS	6,25	5,95	1

CARLY Artikelnummer	Einzelgewicht kg		Verpackung Anzahl der Stücke
	mit Verpackung	ohne Verpackung	
BCY 9617 S/MMS	6,40	6,10	1
BCY 1449 S & MMS	7,20	6,85	1
BCY 14411 S/MMS	7,40	7,05	1
BCY 14413 S & MMS	7,45	7,10	1
BCY 14417 S/MMS	7,70	7,35	1
BCY 19213 S & MMS	8,65	8,25	1
BCY 19217 S/MMS	9,05	8,65	1

➔ **BCY-HP (46 bar)** (zugehörige Blockeinsätze: CCY 48, PLATINIUM 48)

■ Auswahltabelle

CARLY Artikelnummer	Löt-anschluss ODF zoll	CARLY Artikelnummer	Löt-anschluss ODF mm	Kälteleistung kW ⁽¹⁾					Anzahl der Blockeinsätze
				R22	R134a	R404A R507 R407F	R407C R410A	R744 CO ₂ ⁽²⁾	
BCY-HP 485 S/MMS	5/8	BCY-HP 485 S/MMS	16	94,0	86,0	61,0	93,0	106,0	1
BCY-HP 487 S/MMS	7/8	BCY-HP 487 S/MMS	22	153,0	139,0	100,0	151,0	171,0	1
BCY-HP 489 S	1 1/8	BCY-HP 489 MMS	28	207,0	188,0	135,0	205,0	232,0	1
BCY-HP 4811 S/MMS	1 3/8	BCY-HP 4811 S/MMS	35	247,0	225,0	161,0	245,0	277,0	1
BCY-HP 4813 S	1 5/8	BCY-HP 4813 MMS	42	300,0	273,0	195,0	297,0	336,0	1
BCY-HP 4817 S/MMS	2 1/8	BCY-HP 4817 S/MMS	54	350,0	319,0	228,0	347,0	392,0	1
BCY-HP 967 S/MMS	7/8	BCY-HP 967 S/MMS	22	157,0	143,0	102,0	155,0	176,0	2
BCY-HP 969 S	1 1/8	BCY-HP 969 MMS	28	235,0	214,0	153,0	233,0	264,0	2
BCY-HP 9611 S/MMS	1 3/8	BCY-HP 9611 S/MMS	35	334,0	304,0	217,0	331,0	375,0	2
BCY-HP 9613 S	1 5/8	BCY-HP 9613 MMS	42	410,0	373,0	267,0	406,0	460,0	2
BCY-HP 9617 S/MMS	2 1/8	BCY-HP 9617 S/MMS	54	414,0	377,0	269,0	410,0	464,0	2

⁽¹⁾ Kälteleistungen gemäß Norm ARI 710-86 für To = -15 °C, Tk = 30 °C und Δp = 0,07 bar.

Bei unterschiedlichen Bedingungen, siehe Korrekturfaktoren in Kapitel 112.

⁽²⁾ Kälteleistungen Qn für Tk = -10 °C und To = -40 °C

Für Tk = 0 °C Qo = Qn + 12 %,

Für Tk = -20 °C Qo = Qn - 10 %,

N.B.: Der Durchmesser der Verbindungen darf nicht kleiner sein als der Durchmesser des Hauptanschlusses.



Filtertrocknergehäuse mit austauschbaren Blockeinsätzen (Flüssigkeitsleitung)

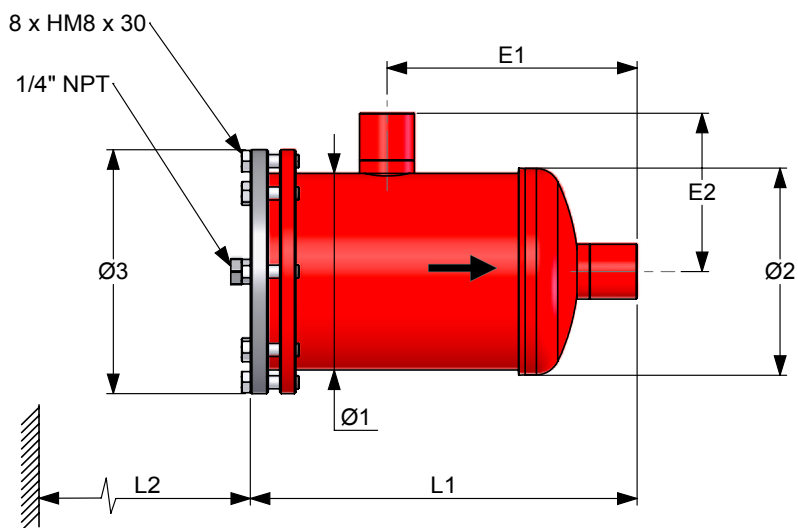
➔ BCY-HP (46 bar) (zugehörige Blockeinsätze: CCY 48, PLATINIUM 48)

■ Technische Merkmale

CARLY Artikelnummer	Anschlussstyp (¹)	Filterfläche cm ²	Abmessungen mm							
			Ø1	Ø2 (²)	Ø3	L1	L2	E1	E2	
BCY-HP 485 S/MMS	2	420	121	128	150	223	210	139	83	
BCY-HP 487 S/MMS	2	420	121	128	150	233	210	149	93	
BCY-HP 489 S	BCY-HP 489 MMS	3	420	121	128	150	238	210	154	98
BCY-HP 4811 S/MMS		3	420	121	128	150	247	210	163	108
BCY-HP 4813 S	BCY-HP 4813 MMS	3	420	121	128	150	247	210	163	108
BCY-HP 4817 S/MMS		3	420	121	128	150	260	210	176	124
BCY-HP 967 S/MMS		2	840	121	128	150	373	210	289	93
BCY-HP 969 S	BCY-HP 969 MMS	3	840	121	128	150	378	210	294	98
BCY-HP 9611 S/MMS		3	840	121	128	150	387	210	303	108
BCY-HP 9613 S	BCY-HP 9613 MMS	3	840	121	128	150	387	210	303	108
BCY-HP 9617 S/MMS		3	840	121	128	150	400	210	316	124

(¹) Verzeichnis «Zeichnungen und Eigenschaften der Anschlüsse» (siehe Kapitel 114).

(²) Mit Schweißen





Filtertrocknergehäuse mit austauschbaren Blockeinsätzen (Flüssigkeitsleitung)

➔ BCY-HP (46 bar) (zugehörige Blockeinsätze: CCY 48, PLATINIUM 48)

■ Technische Merkmale

CARLY Artikelnummer	Inhalt	maximaler Betriebsdruck	Betriebsdruck (1)	maximale Betriebs- temperatur	minimale Betriebs- temperatur	Betriebs- temperatur (1)	EG Kategorie (2)	
								V L
BCY-HP 485 S/MMS		1,90	46	15	120	-40	-30	I
BCY-HP 487 S/MMS		1,90	46	15	120	-40	-30	I
BCY-HP 489 S	BCY-HP 489 MMS	1,90	46	15	120	-40	-30	I
BCY-HP 4811 S/MMS		1,90	46	15	120	-40	-30	I
BCY-HP 4813 S	BCY-HP 4813 MMS	1,90	46	15	120	-40	-30	I
BCY-HP 4817 S/MMS		2,00	46	15	120	-40	-30	I
BCY-HP 967 S/MMS		3,30	46	15	120	-40	-30	I
BCY-HP 969 S	BCY-HP 969 MMS	3,30	46	15	120	-40	-30	I
BCY-HP 9611 S/MMS		3,30	46	15	120	-40	-30	I
BCY-HP 9613 S	BCY-HP 9613 MMS	3,30	46	15	120	-40	-30	I
BCY-HP 9617 S/MMS		3,40	46	15	120	-40	-30	I

(1) Beschränkung des Betriebsdruckes auf den PS BT Wert, wenn die Betriebstemperatur niedriger als oder gleich dem TS BT Wert ist.

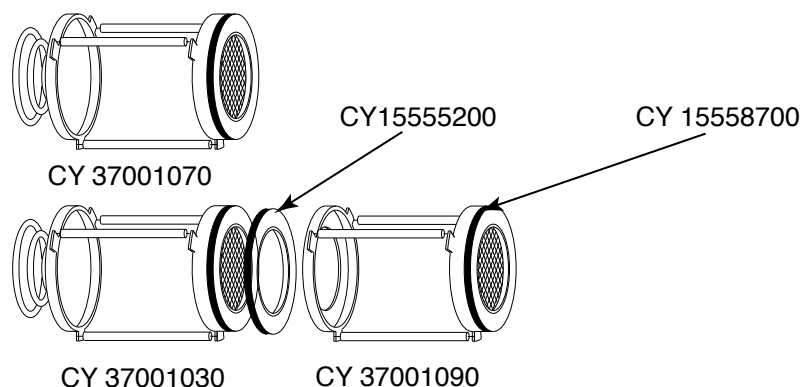
(2) Einstufung nach Volumen, gemäß EG Druckgeräte-Richtlinie PED 2014/68/EU (siehe Kapitel 0).

■ Ersatzteile

Filtergehäuse	Blockhalteranzahl und -Typ	Dichtungsanzahl und -Typ	
		Blockhalterdichtung (1)	Flanschdichtung (2)
BCY-HP 1 Einsatz	CY 37001070	1 Dichtung CY 15558700	1 Dichtung CY 1555601
BCY-HP 2 Einsätze	CY 37001030 + CY 37001090	1 Dichtung CY 1555200 + 1 Dichtung CY 15558700	

(1) Dichtungen werden mit Blockhalter mitgeliefert

(2) Dichtungen werden mit Einsätzen CCY 48HP, CCY 48 N und Platinum 48 mitgeliefert



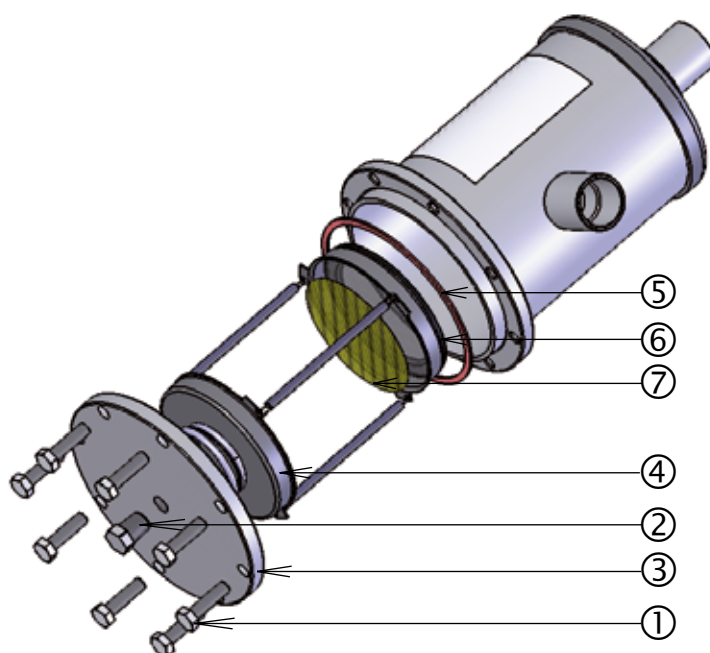


Filtertrocknergehäuse mit austauschbaren Blockeinsätzen (Flüssigkeitsleitung)

➔ **BCY-HP (46 bar)** (zugehörige Blockeinsätze: CCY 48, PLATINIUM 48)

■ Ersatzteile

CARLY Artikelnummer	Nummer	Beschreibung	Menge
CY 19900411	1	1 Satz bestehend aus 8 Flanschschrauben	1
CY 10810010	2	Verschlusschraube 1/4" NPT für Flansch, phosphatiert	1
CY 33301200	2 + 3 + 5	Verschlusschraube 1/4" NPT + flansch + Dichtung	1
CY 37001030	4	Blockhalter (2 Einsätze)	1
CY 37001070	4	Blockhalter (1 Einsatz)	1
CY 37001090	4	Blockhalter (2 Einsätze)	1
CY 15555601	5	Flachdichtung für Flansch (rot)	1
CY 15555200	6	Flachdichtung für Blockhalter: CY 37001030, CY 37001040 et CY 37001080	1
CCY A 48	7	Adapter für Blockhalter Austritt	1
CY 15555000		Flanschdichtungssatz für Gehäuse: CARLY und kompatible Gehäuse anderer Hersteller (Dichtungen: 122 x 114 x 1,6 und 114 x 103 x 1,6)	1



■ Gewichte und Verpackungen

CARLY Artikelnummer	Einzelgewicht kg		Verpackung Anzahl der Stücke	CARLY Artikelnummer	Einzelgewicht kg		Verpackung Anzahl der Stücke
	mit Verpackung	ohne Verpackung			mit Verpackung	ohne Verpackung	
BCY-HP 485 S/MMS	4,45	4,20	1	BCY-HP 967 S/MMS	5,90	5,60	1
BCY-HP 487 S/MMS	4,55	4,30	1	BCY-HP 969 S & MMS	5,95	5,65	1
BCY-HP 489 S & MMS	4,65	4,40	1	BCY-HP 9611 S/MMS	6,15	5,85	1
BCY-HP 4811 S/MMS	4,70	4,45	1	BCY-HP 9613 S & MMS	6,25	5,95	1
BCY-HP 4813 S & MMS	4,80	4,55	1	BCY-HP 9617 S/MMS	6,40	6,10	1
BCY-HP 4817 S/MMS	5,05	4,80	1				