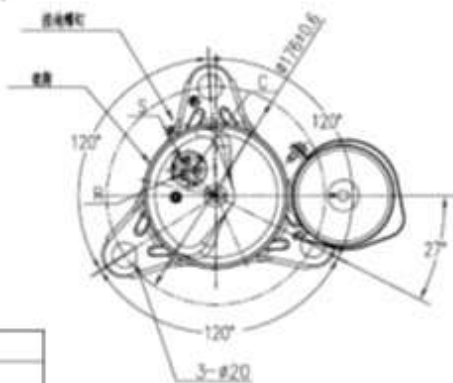
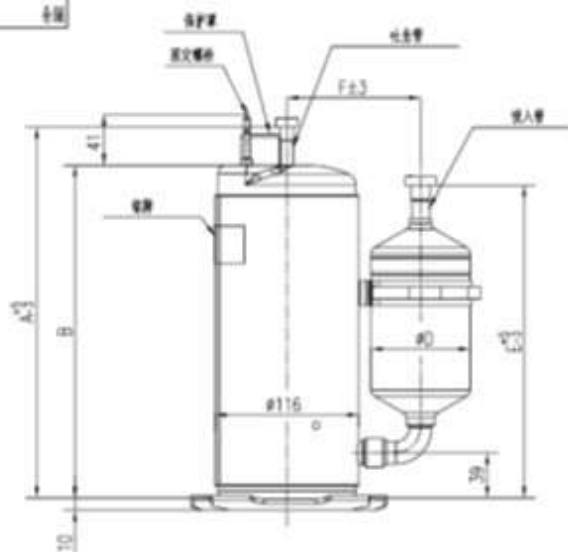
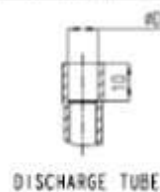


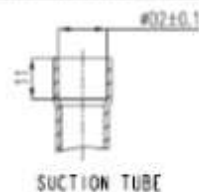
MC359003C



HSM215V4UFT	300	269	80	255	108	8.1	12.9	12.06.14
HSM185V2UFT	300	269	80	255	108	8.1	12.9	12.06.14
HSM215V2UFT	300	269	80	255	108	8.1	12.9	12.06.14
HSM185V1UFT	300	269	80	255	108	8.1	12.9	12.06.14
HSM190V1UFT	300	269	80	255	108	8.1	12.9	12.06.14
HSM195V1UFT	300	269	80	255	108	8.1	12.9	12.06.14
HSM200V1UFT	300	269	80	255	108	8.1	12.9	12.06.14
HSM210V1UFT	300	269	80	255	108	8.1	12.9	12.06.14
HSM215V1UFT	300	269	80	255	108	8.1	12.9	12.06.14
规格	A	B	D	E	F	D1	D2	日期



DISCHARGE TUBE



SUCTION TUBE

设计	工艺	审核	数量	日期	Gr	10
制图	标准化				MC359003C	
校对					外形图	
审核					压缩机事业部	