

# Hubkolbenverdichter R134a

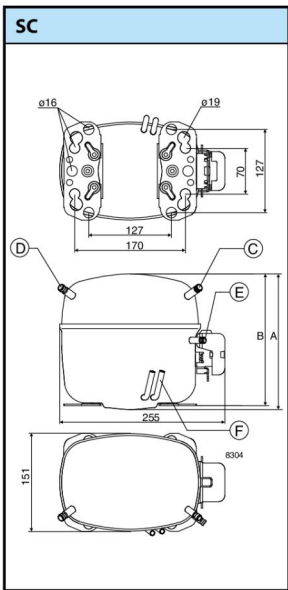
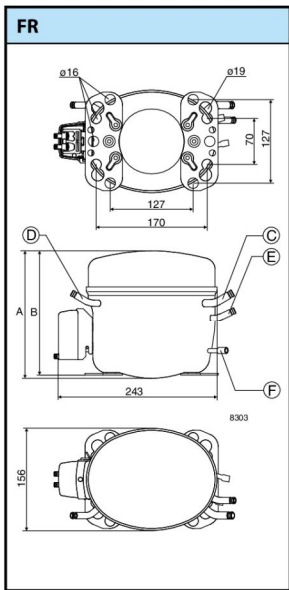
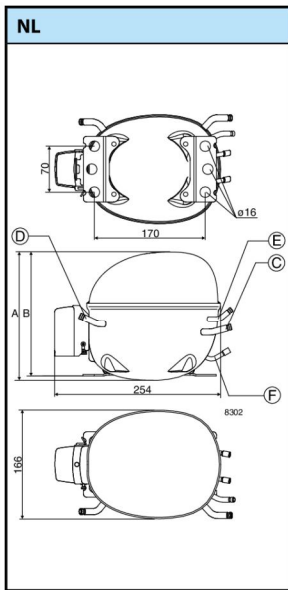
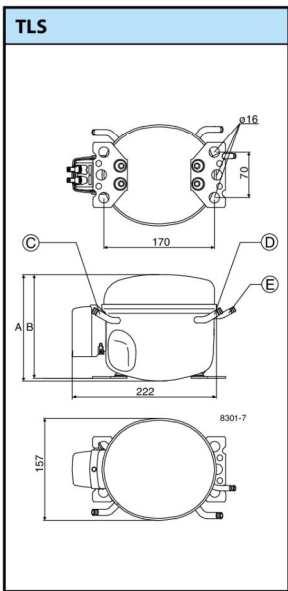
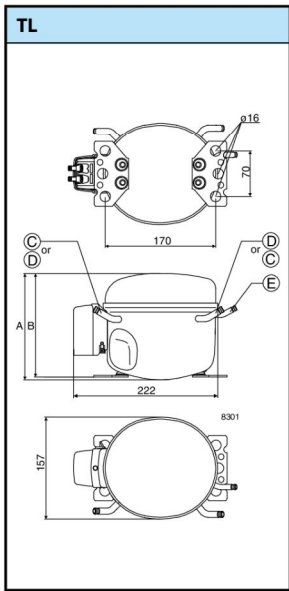
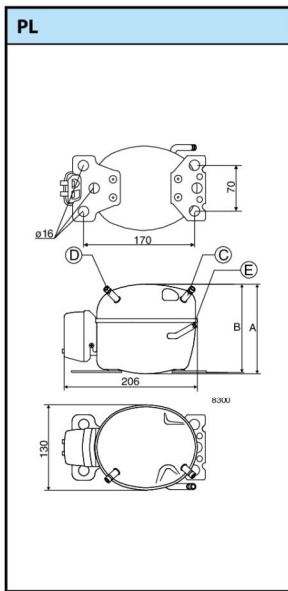
Anwendung	Verdichter	Bestellnummern		EN 12900 (CECOMAF) Kälteleistung [W]												EN 12900 (CECOMAF) Leistungsaufnahme [W]			
		Verdichter - Einzel-pack	Verdichter Bestell-code	Verdampfungstemperatur [°C]												Verdampfungstemp. [°C]			
				-35	-30	-25	-20	-15	-10	-5	0	5	10	15	20	-35	-25	-10	5
HBP / MBP / (LBP)	PL35GX	195B0245	101G0250														48	66.6	90
	TL3GX	195B0006	102G4350		25.3	40.9	59.1	80.5	106	136	170	211	258	312			65.8	96.2	133
	TL4GX	195B0008	102G4452		40.8	58.3	80.3	107	140	180	226	280	342	413			82.7	118	154
	TL5GX	195B0011	102G4550		55.6	79	107	139	178	224	278	341	414	497			100	149	205
	FR6GX	195B0023	103G6660		47.7	83.3	124	171	226	290	365	452	552				109	172	241
	FR7.5GX	195B0024	103G6680		61.7	99	142	193	254	325	408	505	618				126	194	272
	FR8.5GX	195B0026	103G6780		84.9	123	171	228	298	381	478	592	722				151	231	321
	FR10GX	195B0024	103G6880		91.9	136	188	250	324	412	516	638	779				179	265	362
	FR11GX	195B0028	103G6980		115	170	233	307	395	501	628	780					202	317	445
	SC10GX	195B0026	104G8000	23	60	113	183	268	369	486	618	764	925	1100		93	181	290	383
	SC12GX	195B0050	104G8240	64.6	113	175	252	348	464	603	768	960	1182	1437		148	227	355	493
	SC15GX	195B0053	104G8520			164	290	424	568	728	908	1110	1340	1600			233	440	595
	SC18GX	195B0059	104G8820			283	394	526	684	870	1087	1337	1624	1950			331	507	695
	SC21GX	195B0048	104G8140			333	453	606	792	1012	1268	1560	1889	2257			382	575	789
	SC12/12GX	195B0051	104G8280	129	226	350	505	696	928	1206	1535	1920	2364	2875		296	454	710	986
SC15/15GX	195B0056	104G8580			328	581	847	1137	1457	1815	2220	2679	3201			465	879	1190	
SC18/18GX	195B0060	104G8880			566	788	1052	1368	1740	2174	2674	3248	3900			662	1014	1390	
SC21/21GX	195B0049	104G8180			667	907	1212	1584	2025	2536	3120	3778	4511			771	1156	1581	
LBP	PL50FX	195B0001	101G0222	14	26	40	56	74	95	120	148					43	60	85	
	TL4FX	195B0007	102G4400	31	44	61	81	107	137							60	81	122	
	TL5FX	195B0241	102G4501	43	60	82	110	144	183							70	101	154	
	TL55FX	195B0010	102G4520	48	71	98	131	170	216							82	112	162	
	TL56FX	195B0235	102G4620	58	77	104	139	183	235							84	119	181	
	TL57FX	195B0255	102G4720	66	89	120	160	208	264							97	136	207	
	NL7FX	195B0176	105G6706	71	99	136	182	238	303							71	136	303	
	NL9FX	195B0178	105G6802	74	111	155	207	268	340							109	167	260	
	NL11FX	195B0182	105G6900	102	146	200	268	351	453							137	212	331	
	SC15FX	195B0052	104G8500	100	155	230	325	439	573	726						186	275	432	
	SC18FX	195B0057	104G8800	129	194	280	388	518	669	842						206	313	492	
SC21FX	195B0047	104G8100	186	246	335	454	602	780	987						275	380	600		
MBP	GS26GHX	195B0434	107B0702					937	1198	1510	1880	1880	2826	3417	4098			737	970
	GS26MFX	195B0433	107B0700				754	989	1266	1591	1970	2411						695	941
	GS34MFX	195B0435	107B0701				958	1246	1596	2013	2505	3079						924	1025
HBP	TL4GHX	195B0122	102G4455					104	140	182	230	287	353	429				121	159
	FR7GHX	195B0167	103G6692*					199	255	327	417	525	655	807				192	258
	SC10GHX	195B0142	104G8041					233	352	478	613	762	927	1113	1323			281	395
	SC12GHX	195B0249	104G8261						429	577	752	957	1196	1471	1787			356	487
	SC15GHX	195B0144	104G8561						559	723	915	1139	1398	1698	2041			424	565
	SC15GHX	195B0055	104G8571*						435	570	726	911	1135	1405	1731			377	505
	SC18GHX	195B0246	104G8860						539	676	855	1077	1340	1645	1990			498	697
SC18GHX	195B0266	104G8861						485	639	825	1047	1310	1618	1976	2389			452	605

Modellbezeichnung				
Verdichter-ausführung	Optimierungs-grad	Verdichter-größe	Anwendungs-bereich	Start-merkmale
PL	"Leer" Standard  S Semidirekte Ansaugung	Hubvolumen in cm³  Ausnahme: Für PL-Verdichter ist die Leistung am Bemessungspunkt angegeben.	F R134a LBP/ (MBP)	Leer => allgemein (Regelfall)  X = HST Merkmale (Expansions-ventil)
TL			G R134a LBP/ MBP/HBP	
NL			GH R134a Wärme-pumpen	
FR			GHH R134a Wärme-pumpen (opt.)	
SC			MF R134a MBP	
GS				



# Hubkolbenverdichter R134a

Verdichter	Abmessungen					
	Höhe [mm]		Anschlüsse			
	A	B	Saug	Prozess	Druck	Öl-kühler
		C	D	E	F	
PL35GX	137	135	6.2	6.2	5.0	
TL3GX	163	159	6.2	6.2	5.0	
TL4GX	173	169	6.2	6.2	5.0	
TL5GX	173	169	6.2	6.2	5.0	
FR6GX	196	191	8.2	6.2	6.2	
FR7.5GX	196	191	8.2	6.2	6.2	6.2
FR8.5GX	196	191	8.2	6.2	6.2	6.2
FR10GX	196	191	8.2	6.2	6.2	6.2
FR11GX	196	191	8.2	6.2	6.2	6.2
SC10GX	199	193	8.2	6.2	6.2	
SC12GX	209	203	8.2	6.2	6.2	6.2
SC15GX	209	203	10.2	6.2	6.2	6.2
SC18GX	219	213	8.2	6.2	6.2	6.2
SC21GX	219	213	10.2	6.2	6.2	
SC12/12GX	249	244	12	6.2	6.2	
SC15/15GX	249	244	12	6.2	6.2	
SC18/18GX	259	254	16	6.2	6.2	
SC21/21GX	259	254	16	6.2	6.2	
PL50FX	137	135	6.2	6.2	5.0	
TL4FX	163	159	6.2	6.2	5.0	
TL5FX	173	169	6.2	6.2	5.0	
TL55FX	173	169	6.2	6.2	5.0	
TL56FX	173	169	6.2	6.2	5.0	
TL57FX	173	169	6.2	6.2	5.0	
NL7FX	190	183	6.2	6.2	5.0	
NL9FX	197	191	8.2	6.2	6.2	6.2
NL11FX	203	197	8.2	6.2	6.2	6.2
SC15FX	209	203	8.2	6.2	6.2	6.2
SC18FX	209	203	10.2	6.2	6.2	6.2
SC21FX	219	213	10.2	6.2	6.2	6.2
GS26GHX	259	247	12.9	6.5	8.2	
GS26MFH	259	247	12.9	6.5	8.2	
GS34MFH	259	247	12.9	6.5	8.2	
TL4GHX	173	169	6.2	6.2	5.0	
FR7GHX	196	191	8.2	6.2	8.2	8.2
SC10GHX	199	193	10.2	6.2	8.2	
SC12GHX	209	203	10.2	6.2	8.2	
SC15GHX	209	203	10.2	6.2	8.2	
SC15GHX	209	203	10.2	6.2	8.2	
SC15GHX	209	203	10.2	6.2	8.2	8.2
SC18GHX	219	213	10.2	6.2	8.2	
SC18GHX	219	213	10.2	6.2	8.2	

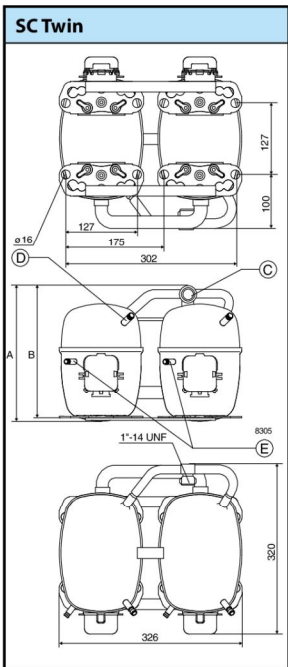
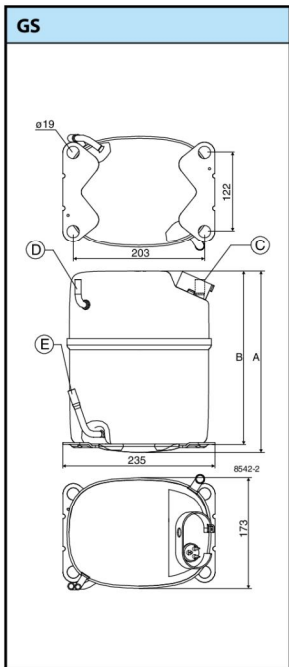


**Befestigungszubehör**

**Schraubverbindung für einen Verdichter:** 118-1917  
**für größere Mengen:** 118-1918

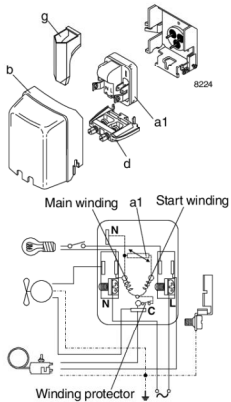
**Schraubverbindung für einen GS-Verdichter:** 107B9150

**Schnappverbindung für größere Mengen:** 118-1919

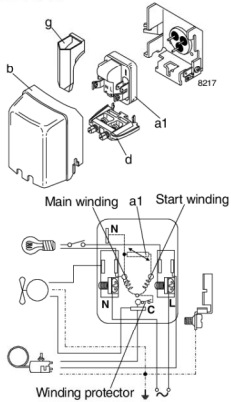


LST - RSIR

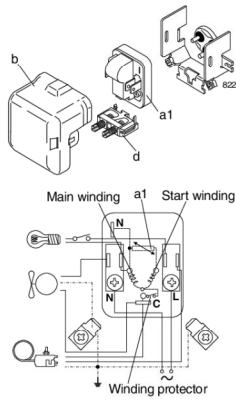
PL



TL-TLS-NL-FR

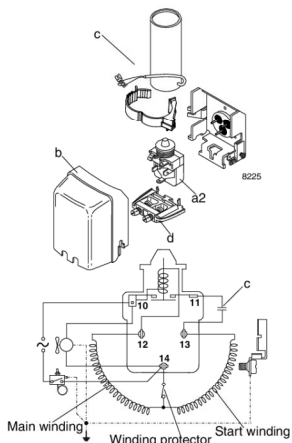


SC

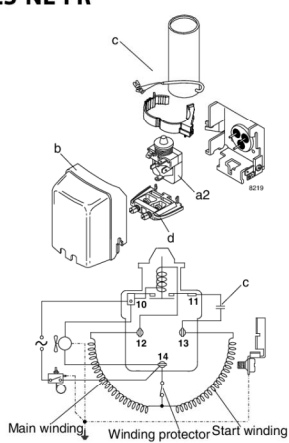


HST - CSIR

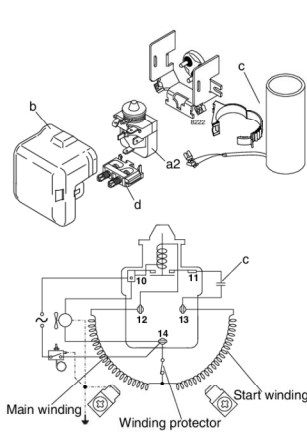
PL



TL-TLS-NL-FR

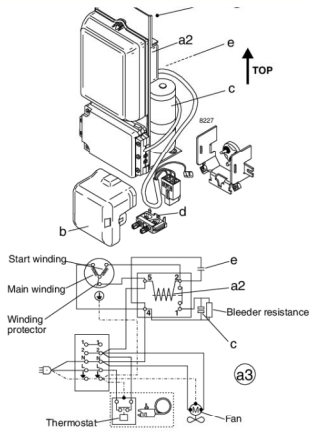


SC

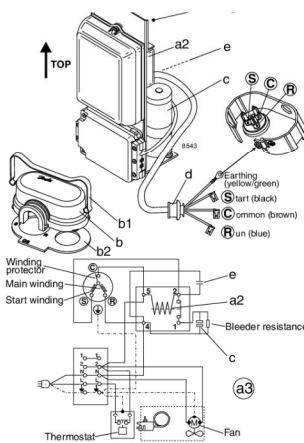


HST - CSR

SC

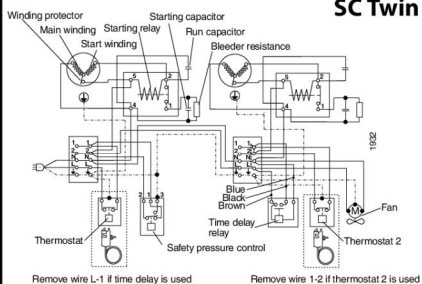


GS



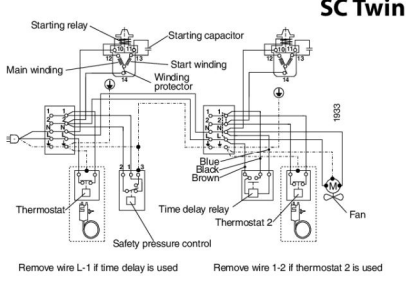
HST - CSR

SC Twin



HST - CSIR

SC Twin



Legende

- a1: PTC-Anlassvorrichtung
- a2: Anlassrelais
- a3: Anlassvorrichtungen
- b: Deckel
- b1/b2: Klemme/Dichtung (Teile des Verdichters)
- c: Anlasskondensator
- d: Zugentlastung
- dc: Zugentlastung Kondensator
- e: Betriebskondensator