

Compresseur / Compressor  
Code tension / Voltage code : FZ

# CAJ4492Y-FZ

Froid commercial et industriel positif (HP)  
Commercial & industrial application (HBP)

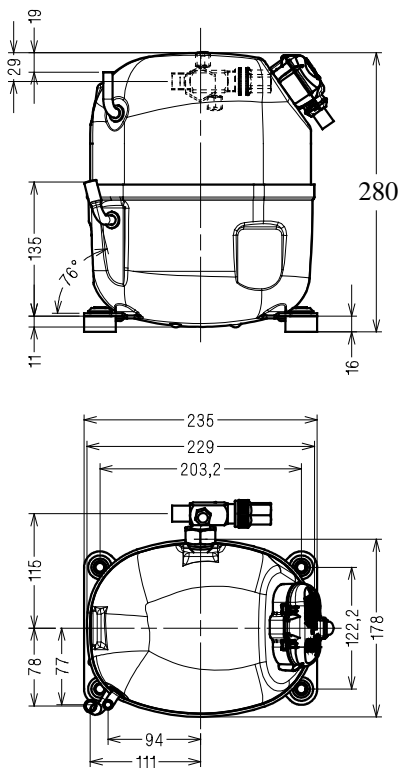
220-240V / 50Hz - 1~

R134a



N° 214LS-FZ - ind a

Conditions Conditions	fréquence frequency	Prod frigorifique nominale / nominal refrigerating capacity			Puis. sonore Sound level
		Watts	Kcal/h	BTU/h	
EN12900*	50 Hz	2108	1813	7188	ISO 3745 / ISO 3743-1
					58 dBA



**Cylindrée / Displacement :** 25.95 cm<sup>3</sup>  
**Poids net / Net weight :** 20.3 Kg  
**Charge en huile / Oil charge :** 475 cm<sup>3</sup>  
**Type d'huile / Oil type :** P.O.E /  
**Détente / Expansion device :** Capillaire/Détendeur  
 Capillary/Exp° valve  
**Refroidissement / Cooling :** Ventilé / Forced

**Résistance à 20° C / Windings resistances at 20° C**

Phase princ. / Main Winding : 2.9 Ohms  
 aux. / Auxiliary Winding : 12.8 Ohms

**Intensité / Current**

nom. / Rated current RLA : 5.7 A  
 max. / Max current : 8.9 A  
 dém. / Start current LRA : 28 A

**Ap. Electrique / Electrical equipment :** CSIR

**Protecteur / Overload :**

MST18AIN  
 Temporisation / Time Check : 7.5s - 14s / 20.7 A  
 T° ouverture / Opening temp. : 120° C  
 fermeture / Closing temp. : 69° C  
 Option / optional : T0750

**Relais Intensité / Current relay :**

MTRPH0033  
 enclenchement / Pick up : 15,2A  
 déclenchement / Drop out : 12,9A  
 Option / optional : 3ARR18A98B

**Condensateur dém. / Start capacitor :** 64 µF / 330 V

EN 12900: T° cond.+50°C / T° évap. +5°C / T° gas aspirés. +20°C / Sous refroidissement. 0K

\* EN 12900 : Cond. T° +50°C / Evap. T° +5°C / Return gas T° +20°C / Subcooling. 0K

Pour conduites Ø ext / For tubing O.D.

Aspiration Suction	Refoulement Discharge	Charge Process
12.7 (1/2")	7.9 (5/16")	6.35 (1/4")

Les caractéristiques données dans cette fiche technique peuvent évoluer sans avis préalable, avec les améliorations que 'Tecumseh' entend toujours apporter à sa production.  
 'Tecumseh', in a constant endeavour to improve its products reserves the right to change any information contained in this leaflet without prior warning.



Tecumseh

<b>CAJ4492Y-FZ</b>	<b>Tension FZ : 220 - 240V 1~ 50 Hz</b>	<b>R134a</b>	<b>N°214LS-FZ</b>	<b>Ind a</b>
--------------------	---	--------------	-------------------	--------------

Les performances sont données dans les <b>conditions EN 12900</b> : Elles sont certifiées uniquement en 50 Hz	Gaz aspirés : 20°C Sous refroidissement : 0°K
The performance data are in <b>EN 12900 conditions</b> : They are only certified in 50 Hz	Return gas : 20°C Subcooling : 0°K

© Tecumseh

<b>50 Hz R134a</b>											
4   T condensation	5   T évaporation	(°C)	<b>-25</b>	<b>-20</b>	<b>-15</b>	<b>-10</b>	<b>-5</b>	<b>0</b>	<b>5</b>	<b>10</b>	<b>15</b>
<b>30</b>	1   P frigorifique	(W)	592	828	1113	1455	1864	2348	2915	3574	4334
	2   P absorbée	(W)	415	479	536	588	636	680	723	764	804
	3   I absorbée	(A)	4.32	4.39	4.47	4.58	4.7	4.85	5.01	5.2	5.4
<b>40</b>	1   P frigorifique	(W)		664	925	1230	1590	2013	2507	3081	3744
	2   P absorbée	(W)		483	562	634	701	763	823	880	935
	3   I absorbée	(A)		4.37	4.53	4.71	4.91	5.13	5.37	5.62	5.9
<b>50</b>	1   P frigorifique	(W)			722	996	1313	1681	<b>2108</b>	2603	3174
	2   P absorbée	(W)			560	657	748	834	<b>915</b>	993	1068
	3   I absorbée	(A)			4.55	4.81	5.08	5.37	<b>5.69</b>	6.02	6.37
<b>60</b>	1   P frigorifique	(W)				748	1028	1346	1711	2133	2619
	2   P absorbée	(W)				652	772	886	994	1098	1198
	3   I absorbée	(A)				4.87	5.22	5.59	5.97	6.38	6.81

1 = refrigerating capacity      2 = watt input      3 = current      4 = condensing temperature      5 = evaporating temperature

**Nota :** Les caractéristiques données dans cette fiche technique peuvent évoluer sans avis préalable, avec les améliorations que "Tecumseh" entend toujours apporter à sa production.

**Note :** "Tecumseh", in a constant endeavour to improve its products reserves the right to change any information contained in this leaflet without prior warning.