

Technical Data Sheet

Compressor model **GD36MBc**
 Voltage **220-240V 50Hz ~1**
 Refrigerant **R134a**

APPLICATION

COMPRESSOR

MOTOR

Application	High-Medium Back Pressure	Displacement	3,62 cm ³	Nominal Power	1/10 hp
Refrigerant	R134a	Diameter	19,50 mm	Voltage/Frequency	220-240V 50Hz
Evaporating Temp.	-25,0 °C to 10,0 °C	Stroke	12,10 mm	Voltage range	198-264 V
Expansion	Capillar/Valve	Net Weight	6,31 Kg	Type	CSIR
Comp. Cooling	Static	Oil type	ISO VG 32 ESTER	Phase number	1 PH
Max. ambient temp.	32,0 °C	Oil charge	240 cm ³	Locked Rotor Amps (LRA)	5,20 A
Compatible refriger.	R1234yf			Max. Cont. Current (MCC)	1,50 A
				Main W. resist. at 25°C	22,10 Ω
				Start W. resist. at 25°C	18,90 Ω

NOMINAL PERFORMANCE

APPROVALS

	ASHRAE	CECOMAF
Cooling Capacity	270 kCal/h	261 W
COP	1,74 W/W	1,51 W/W
EER	1,50 kCal/Wh	1,30 kCal/Wh
Input Power	180 W	173 W
Current	1,15 A	1,12 A



TEST CYCLE CONDITIONS

	ASHRAE HMBP (D)	CECOMAF HMBP (C)
Evaporating temp. (T _e)	7,2 °C	5,0 °C
Condensing temp. (T _c)	55,0 °C	55,0 °C
Liquid temp. (T _{liq.})	46,0 °C	55,0 °C
Ambient temp. (T _{amb.})	35,0 °C	32,0 °C
Suction temp. (T _{suction})	35,0 °C	32,0 °C
Voltage/Frequency	220 V 50 Hz	220 V 50 Hz

ELECTRICAL COMPONENTS

Starting capacitor	47- 56 µF 330 V		
Relay	Option 1		
Reference	2014 098.		
Pick-Up	2,20 A		
Drop-Out	1,85 A		
Protector	Option 1	Option 2	Option 3
Reference	MRP61AMK	T0138	AE86FHY
Current	7,80 A	7,70 A	7,70 A
Time check	7,5-14 seg	7,5-14 seg	7,5-14 seg
Disc temp. (Open/Close)	105,00 / 61,00 °C	105,00 / 62,00 °C	105,00 / 62,00 °C

ASHRAE

Tc °C	Te °C	Cooling Capacity kCal/h	Consumption W	Current A	COP W/W	EER kCal/Wh
40	-25	68	88	0,88	0,90	0,77
40	-20	92	96	0,89	1,12	0,97
40	-15	123	104	0,91	1,37	1,18
40	-10	160	115	0,93	1,62	1,39
40	-5	203	126	0,96	1,87	1,61
40	0	253	139	0,99	2,11	1,82
40	5	308	153	1,04	2,34	2,01
40	7,2	335	160	1,07	2,44	2,09
40	10	371	169	1,10	2,55	2,19

45	-25	62	88	0,88	0,82	0,70
45	-20	84	97	0,89	1,01	0,87
45	-15	112	107	0,91	1,22	1,05
45	-10	147	118	0,93	1,45	1,24
45	-5	187	130	0,97	1,67	1,44
45	0	234	144	1,01	1,89	1,62
45	5	288	160	1,06	2,10	1,80
45	7,2	313	167	1,09	2,19	1,88
45	10	348	176	1,13	2,30	1,97

50	-25	56	88	0,88	0,74	0,64
50	-20	75	98	0,89	0,90	0,77
50	-15	101	109	0,91	1,08	0,93
50	-10	133	121	0,94	1,28	1,10
50	-5	172	135	0,98	1,48	1,28
50	0	216	149	1,03	1,68	1,45
50	5	267	166	1,09	1,88	1,61
50	7,2	292	173	1,12	1,96	1,68
50	10	324	183	1,17	2,06	1,77

55	-25	50	88	0,88	0,66	0,57
55	-20	67	99	0,90	0,79	0,68
55	-15	90	111	0,92	0,95	0,82
55	-10	120	124	0,95	1,13	0,97
55	-5	156	139	0,99	1,31	1,12
55	0	198	155	1,05	1,49	1,28
55	5	247	172	1,11	1,67	1,43
55	7,2	270	180	1,15	1,74	1,50
55	10	301	191	1,20	1,84	1,58

60	-25	44	88	0,88	0,58	0,50
60	-20	59	100	0,90	0,68	0,59
60	-15	80	113	0,92	0,82	0,71
60	-10	107	127	0,96	0,98	0,84
60	-5	140	143	1,00	1,14	0,98
60	0	180	160	1,07	1,31	1,13
60	5	226	178	1,14	1,48	1,27
60	7,2	248	187	1,18	1,55	1,33
60	10	278	198	1,24	1,64	1,41

65	-25	38	88	0,88	0,50	0,43
65	-20	50	101	0,90	0,58	0,50
65	-15	69	115	0,93	0,70	0,60
65	-10	93	130	0,97	0,83	0,72
65	-5	124	147	1,02	0,99	0,85
65	0	162	165	1,09	1,14	0,98
65	5	205	184	1,17	1,30	1,11
65	7,2	227	193	1,21	1,36	1,17
65	10	255	205	1,28	1,45	1,25

CECOMAF

Tc °C	Te °C	Cooling Capacity W	Consumption W	Current A	COP W/W	EER kCal/Wh
40	-25	73	88	0,88	0,83	0,72
40	-20	100	96	0,89	1,04	0,90
40	-15	133	105	0,91	1,27	1,09
40	-10	173	115	0,93	1,50	1,30
40	-5	219	127	0,96	1,73	1,49
40	0	272	140	1,00	1,95	1,68
40	5	332	154	1,04	2,15	1,86
40	7,2	361	161	1,07	2,24	1,93
40	10	398	170	1,11	2,34	2,03

45	-25	66	88	0,88	0,75	0,65
45	-20	90	97	0,89	0,93	0,80
45	-15	121	107	0,91	1,13	0,97
45	-10	158	118	0,94	1,33	1,15
45	-5	201	131	0,97	1,53	1,33
45	0	251	145	1,01	1,73	1,50
45	5	308	161	1,07	1,92	1,66
45	7,2	335	168	1,10	2,00	1,73
45	10	372	177	1,14	2,10	1,81

50	-25	60	88	0,88	0,67	0,58
50	-20	81	98	0,90	0,82	0,71
50	-15	108	109	0,92	0,99	0,86
50	-10	142	122	0,94	1,17	1,01
50	-5	183	135	0,98	1,35	1,17
50	0	230	150	1,03	1,53	1,32
50	5	284	167	1,09	1,71	1,47
50	7,2	310	174	1,13	1,78	1,54
50	10	345	185	1,17	1,87	1,62

55	-25	53	88	0,88	0,60	0,52
55	-20	71	99	0,90	0,72	0,62
55	-15	96	111	0,92	0,86	0,74
55	-10	127	125	0,95	1,02	0,88
55	-5	165	139	0,99	1,18	1,02
55	0	209	156	1,05	1,35	1,16
55	5	261	173	1,12	1,51	1,30
55	7,2	285	181	1,16	1,57	1,36
55	10	318	192	1,21	1,66	1,43

60	-25	46	88	0,88	0,52	0,45
60	-20	61	100	0,90	0,61	0,53
60	-15	83	113	0,92	0,73	0,63
60	-10	112	128	0,96	0,87	0,75
60	-5	147	144	1,01	1,02	0,88
60	0	188	161	1,07	1,17	1,01
60	5	237	179	1,15	1,32	1,14
60	7,2	260	188	1,19	1,38	1,20
60	10	292	199	1,24	1,46	1,27

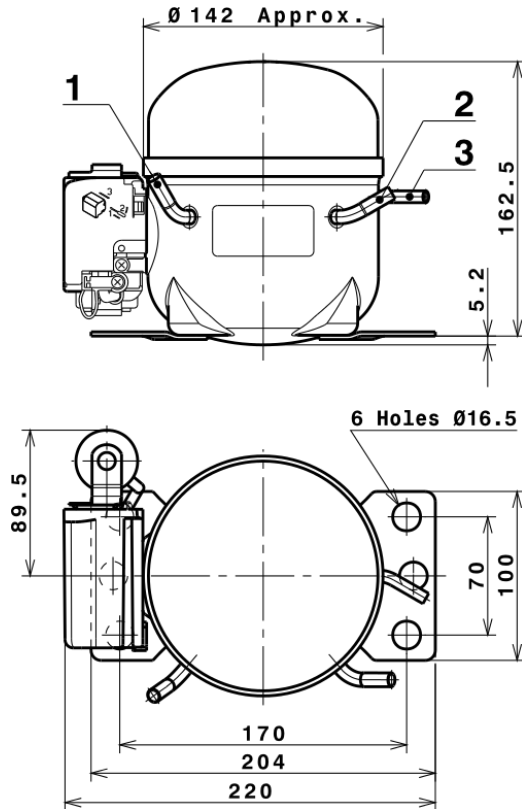
65	-25	39	88	0,88	0,44	0,38
65	-20	52	101	0,90	0,51	0,44
65	-15	71	115	0,93	0,61	0,53
65	-10	96	131	0,97	0,74	0,64
65	-5	128	148	1,02	0,87	0,75
65	0	167	166	1,09	1,01	0,87
65	5	213	186	1,18	1,15	0,99
65	7,2	235	195	1,22	1,21	1,04
65	10	265	206	1,28	1,28	1,11

EN12900

X	Cooling Capacity (W)	Consumption (W)	Current (A)	Mass Flow (kg/h)
1	441,6296627931	100,7671823221	0,8100296705	7,5478521655151
2	15,8528691360	1,1274036847	0,0030131507	0,30292429767329
3	-4,3155866276	1,0710929433	0,0047305591	-0,039227833255363
4	0,1301036276	0,0285672844	0,0002377452	0,0037019785790824
5	-0,1179965137	0,0428437177	0,0001892224	-0,00086314770150254

Equation	$x_1 + x_2Te + x_3Tc + x_4Te^2 + x_5TeTc$
----------	---

COMPRESSOR DIMENSIONS

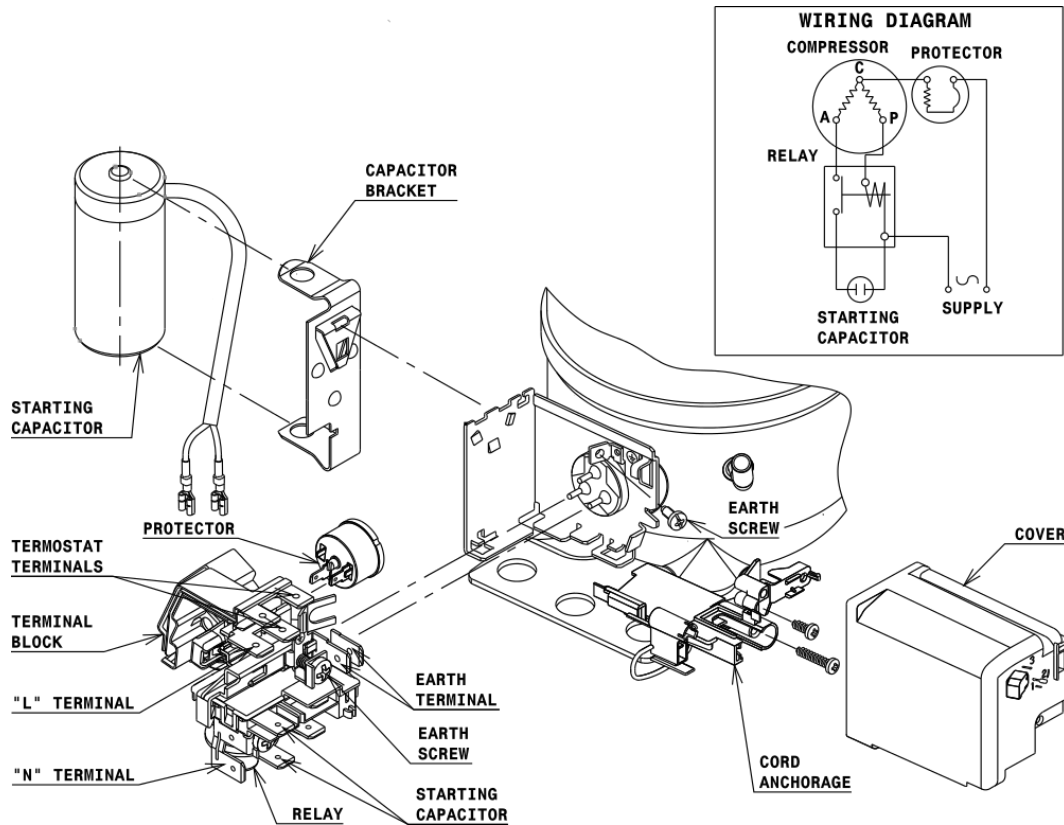


DESIGNATION INTERNAL DIAM.

DESIGNATION	INTERNAL DIAM.
1 Suction/Service	6,5 mm
2 Service/Suction	6,5 mm
3 Discharge	4,9 mm

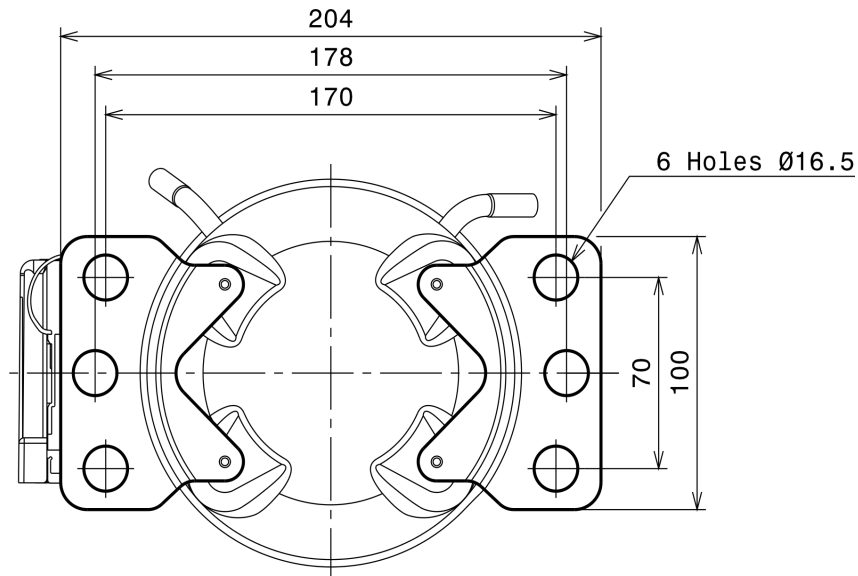
WIRING DIAGRAMS AND ELECTRICAL ASSEMBLY

CSIR CONNECTION (D range)



Technical Data Sheet

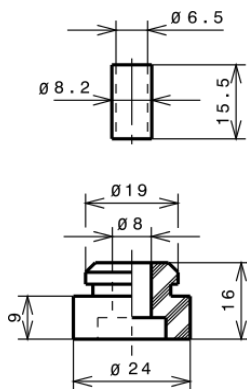
FIXINGS



SILENT BLOCKS (MOUNTING ACCESSORIES)

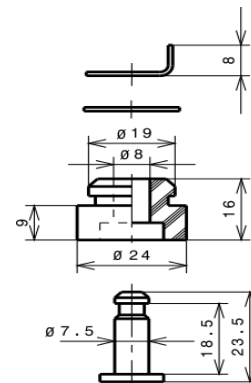
STANDARD

Ø16.5 holes (170x70 net)



SNAP-ON

Ø16.5 holes (170x70 net)



SOA

SOA R134a HMBP

