



Saugleitungs-Filtergehäuse mit austauschbaren Blockeinsätzen

→ BDCY / ACY / BACY

■ Anwendungen

- Zur Reinigung, Dekontamination und zum Schutz der Kältemittelkreisläufe in Kälte- und Klimaanlage.
- Die Saugleitungsfiltergehäuse mit austauschbaren Blockeinsätzen ermöglichen den Austausch einzig der aktiven Komponenten der Filter.

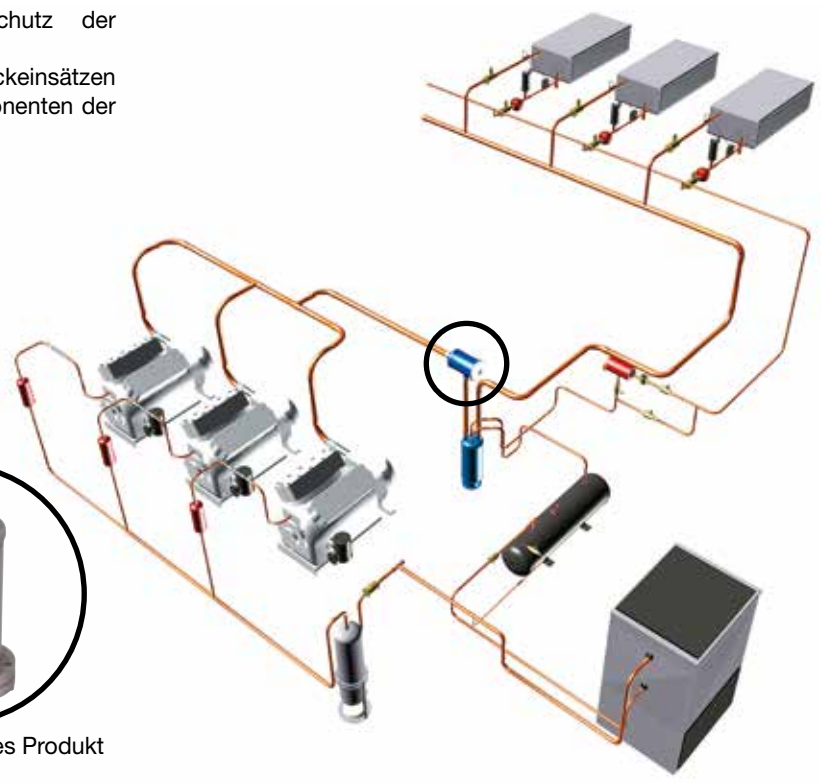
Gehäuse - Bezeichnung	Einsatz Bezeichnung (Größe)
BDCY	CCY 42
ACY	CCY 48
BACY	CCY 100



Standard Produkt



Kundenspezifisches Produkt



■ Funktionelle Merkmale

- Die Produkte sind mit CKW, FCKW, FKW, CO₂, kompatibel, sowie mit deren Ölen und dazugehörigen Zusätzen. Sie sind für den Einsatz von ungefährlichen Kältemitteln der Gruppe 2 der PED 2014/68/EU ausgelegt. Für den Gebrauch von CARLY-Bauteilen mit den Flüssigkeiten der Gruppe 1 des Typs Kohlenwasserstoffe – Propan R290, Butan R600, Isobutan R600a, Propylen R1270 – mit HFKW und dem transkritischen CO₂ und für eine Anwendung organischer Zyklus von RANKINE, wenden Sie sich bitte an den technischen Dienst bei CARLY.
- Die Einstufung der Produkte gemäß ihres Volumens in EG Kategorien ist aus der Tabelle der PED 2014/68/EU ersichtlich.
- Hermetisch dichter Außenmantel aus lackiertem Stahl, der die Korrosionsbeständigkeit sicherstellt.
- Die Saugleitungsfiltergehäuse können auch mit CCY N Reinigungsblockeinsätzen kompatibel, dafür CCY A Dichtringe eingesetzt werden.
- Das konische 1/4" NPT Innengewinde und der Aufsatz auf dem Gehäuseflansch ermöglichen den Einbau eines Prüfanschlusses bzw. eines Druckventils.
- Das konische Gewinde und die mit allen FKW, FCKW, CKW und CO₂ Produkten kompatible Dichtung gewährleistet eine vollständige Dichtigkeit des Gehäuseflansches.

Auf Anfrage auch kundenspezifische Anpassung:

- Gehäuse und Anschlüsse aus rostfreiem Stahl (beständig gegen Korrosion und niedrige Temperaturen)

■ Produktvorteile CARLY

- Maximaler Betriebsdruck bis 33 bar für einen Betrieb mit R 410 A und CO₂
- Die einzelnen Blockhalter sind durch ihre Verzinkung korrosionsbeständig und benötigen einen geringen Platzbedarf für das leichte Auswechseln der Blockeinsätze. Die Auswechselzeit ist daher sehr gering, so dass die Blockeinsätze und der Kältekreislauf nur eine begrenzte Zeit der Luft ausgesetzt sind.
- Hermetischer Außenmantel aus Stahl mit Schutzlackierung, die für eine hohe Korrosionsbeständigkeit sorgen; dieser Lack sorgt; Korrosionsschutz auch im Inneren des Gehäuses, wenn dieses wegen Montage oder Patronenwechsel geöffnet werden muss.
- Die Bauweise der Blockhalter garantiert eine leichtgängige und sofortige Zentrierung in die Filtertrocknergehäuse.
- Dank eines angepassten Filtersystems entsteht am Austritt der Filtertrocknergehäuse keine Verengung des Durchlasses.
- Platzsparende Saugleitungsfiltergehäuse, für größere Rohrleitungen.
- Beim Einsatz von CCY F Filterblöcken aus Hartfilz bzw. CCY I Blockeinsätze aus Edelstahlgeflecht ist die Durchflussrichtung des Kältemittels beliebig.



Saugleitungs-Filtergehäuse mit austauschbaren Blockeinsätzen

→ BDCY / ACY / BACY

■ Warnung

Vor Auswahl oder Installation einer Komponente, bitte das Kapitel 0 - **WARNUNG** lesen.

■ Allgemeine Montagevorschriften

Die Installation einer Komponente in eine Kälteanlage durch eine ausgebildete Person bedarf einiger Vorschriften:

- einige beziehen sich direkt auf die Komponente; in diesem Fall sind diese in den nachfolgenden **BESONDERE EMPFEHLUNGEN** definiert ;

- andere sind generell gültig für alle CARLY Komponenten, diese finden sich im Kapitel 115 - **ALLGEMEINE MONTAGEVORSCHRIFTEN**.
- Die Empfehlungen in Zusammenhang mit den CARLY - Elementen für subkritische CO₂ - Anwendungen sind

auch in Kapitel 115 - **ALLGEMEINE VORSICHTSMASSNAHMEN BEI DER MONTAGE** - beschrieben.

■ Besondere Empfehlungen

- Die Saugleitungsfiltergehäuse werden auf die Saugleitung zwischen den Verdampfer und den Kompressor montiert.
- Die durch einen Pfeil auf dem Saugleitungsfiltergehäuse gekennzeichnete Durchfluss-richtung ist einzuhalten, außer beim Einsatz von CCY F oder CCY I Filterblöcken.
- Die Montage kann in beliebiger Position erfolgen, außer senkrecht mit dem Ausgangsanschluss nach unten gerichtet und so nahe wie möglich am Kompressor.
- Die Saugleitungsfiltergehäuse müssen so montiert werden, dass keine Ölstagnation entsteht.
- Beim Einbauen der Saugleitungsfiltergehäuse ist ausreichend Raum zum Auswechseln der Blockeinsätze einzuplanen (siehe Kennziffern L2 in den Tabellen "Technische Merkmale").
- Der Anschluss des Saugleitungsfiltergehäuse an die Installation mittels Löten oder Schweißen darf erst nach Entfernen des Verschlussflansches der Dichtungen und internen Blockhalter erfolgen.
- Wir empfehlen das Reinigen und Schützen der Anschlüsse mit geeigneten Produkten nach dem Löten, um eine sichere Korrosionsbeständigkeit zu gewährleisten.
- Sicherstellen das die Verrohrung das Gewicht des Gehäuses ohne sich zu verformen, trägt. Andernfalls das Filtertrocknergehäuse mittels geeigneter Befestigung stabilisieren.
- Bei Benutzung von CCY HP, CCY N und Platinium 48 Einsätzen in Saugleitungsfiltergehäusen den Adapter CCY A nicht vergessen.
- Bei der Wahl der Saugleitungsfiltergehäuse ist darauf zu achten, welche Blockeinsätze benötigt werden; diese können temporär oder permanent einsetzbar sein.
- Zur Vermeidung von Eis- und Kondensatbildung an kälteseitig montierten Saugleitungsfiltergehäusen wird empfohlen diese entsprechend fachgerecht zu isolieren.



Saugleitungs-Filtergehäuse mit austauschbaren Blockeinsätzen

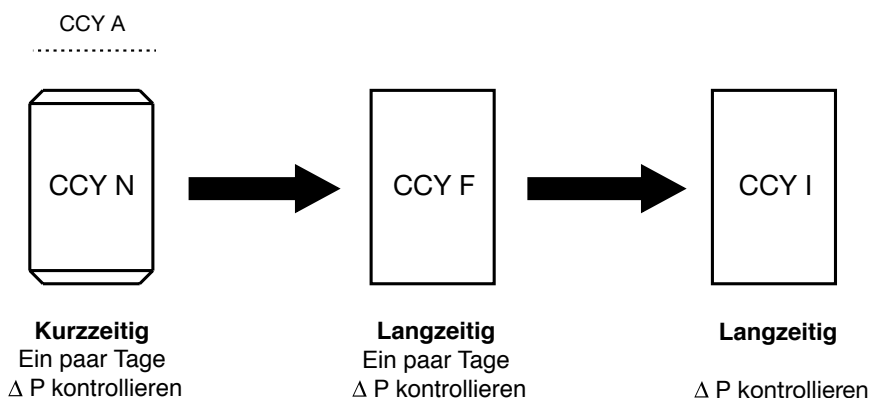
➔ BDCY / ACY / BACY

■ Anleitung zur Reinigung nach Verdichter Burn-out bei Anlagen, die mit Saugleitungsfiltergehäusen ausgestattet sind: Type BDCY / ACY / BACY

- 1 • Je nach Typ die dazu passenden **CCY A** Adapter einsetzen (Für die **BDCY**, **ACY** und für die **BACY** Siehe Kapitel 7). Anschließend den bzw. die entsprechenden **CCY N** Reinigungsblockeinsatz/-sätze einsetzen (siehe Kapitel 8)
- 2 • Die Anlage maximal 3 Stunden laufen lassen und dabei den Innendruckabfall beobachten, der auf eine Sättigung der Reinigungsblockeinsätze hinweist. Bei vollständiger Sättigung sind die Blockeinsätze unverzüglich auszuwechseln. Ziel dieser Phase ist das komplette Entfernen von Feuchtigkeit, Säuren, Ölharzen und Ölschlämmen aus dem Kreislauf. Den Arbeitsschritt bis zur vollständigen Reinigung wiederholen und dabei stetig Feuchtigkeits- und Säuregehalt kontrollieren.
- 3 • Die **CCY N** Reinigungsblockeinsätze durch **CCY F** Blockeinsätze aus Hartfilz ersetzen, wobei der **CCY A** Adapter zu entfernen ist.
- 4 • Die Anlage einige Tage in Betrieb nehmen und dabei den Innendruckabfall beobachten, der Zeichen einer Verstopfung des **CCY F** Blockeinsatzes durch Verschmutzungen ist. Der Blockeinsatz sollte unverzüglich ausgewechselt werden. In diesem Arbeitsschritt sollen alle unerwünschten Fremdstoffe vollständig aus dem Kältekreislauf entfernt werden.
- 5 • Nach einigen Betriebstagen den Filzeinsatz **CCY F** durch den Edelstahlsiebeinsatz **CCY I** ersetzen. Dieser verbleibt dauerhaft als Kompressorschutz im System.

☞ Der Feuchtigkeitsgehalt und der Kältemittelzustand sind regelmäßig durch die **CARLY VCYL** und **VCYLS** Schaugläser zu kontrollieren (siehe Kapitel 9 und 10)

☞ Einsatz der austauschbaren Blockeinsätze Typ **CCY** für die Reinigung, Dekontaminierung und Entgiftung einer durch «Burn-out» verschmutzten Anlage (siehe Kapitel 8)



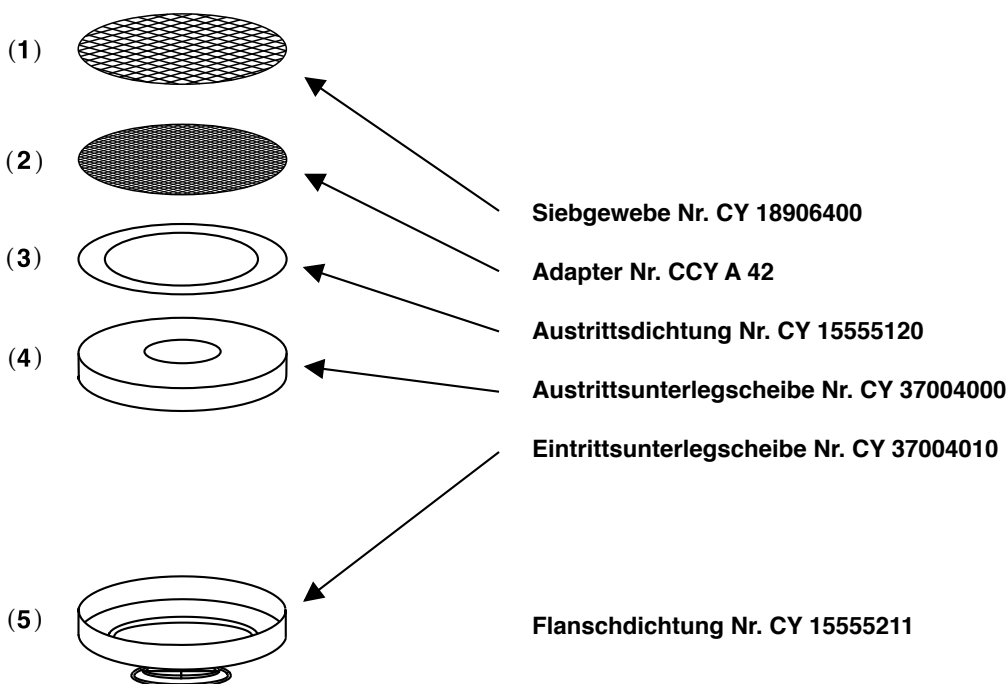


Saugleitungs-Filtergehäuse mit austauschbaren Blockeinsätzen

→ **BDCY** (zugehörige Blockeinsätze: CCY 42)

■ Anleitung zum Auswechseln des Blockeinsatzes

- 1 • **BDCY** Filtergehäuse isolieren.
- 2 • Anlage bis zum Erreichen des Luftdruckes absaugen.
- 3 • Flansch abnehmen.
- 4 • Unterlegscheibe am Blockhalter entnehmen.
- 5 • Gebrauchten Blockeinsatz entnehmen.
- 6 • **CCY A 42** Adapter muss bei **CCY 42 HP** und **CCY 42 N** Blockeinsätzen eingesetzt werden, diese allerdings bei **CCY 42 F** und **CCY 42 I** Blockeinsätze unbedingt entfernen.
- 7 • Siebgewebe und **CCY A 42** Adapter reinigen und falls notwendig austauschen.
- 8 • Austrittsdichtung der Blockhalterunterlegscheibe kontrollieren und falls notwendig austauschen.
- 9 • Flanschdichtung austauschen.
- 10 • **CCY 42** Blockeinsatz seiner Dosenverpackung entnehmen.
- 11 • Folgende Einbaufolge einhalten: Siebgewebe (1), **CCY A 42** Adapter (2) falls notwendig, Austrittsdichtung (3), Unterlegscheibe am Blockhalteraustritt (4), **CCY 42** Blockeinsatz, Unterlegscheibe am Blockhaltereintritt und Spannfeder (5)
- 12 • Den Verschlussflansch wieder anbringen und sicherstellen, dass die Druckfeder gut positioniert ist, dann gleichförmig und allmählich die Verschlusschraube festziehen (siehe Kapitel 115 - **ALLGEMEINE VORSICHTSMASSNAHMEN BEI DER MONTAGE** - verkreuztes Festziehen).
Schrauben eindrehen und gleichmäßig über Kreuz mit maximal 30 N.m anziehen.
- 13 • Dichtigkeit des konischen 1/4" NPT Gewindeflansches überprüfen.
- 14 • Vor Inbetriebnahme die Anlage füllen und die Dichtigkeit des kompletten Systems prüfen.





Saugleitungs-Filtergehäuse mit austauschbaren Blockeinsätzen

➔ **BDCY** (zugehörige Blockeinsätze: CCY 42)

■ Auswahltabelle

CARLY Artikelnummer	Lötanschluss ODF		Kälteleistung kW ⁽¹⁾				Kälteleistung kW ⁽¹⁾					Anzahl der Blockeinsätze
			Kurzzeitig CCY 42 N - CCY 42 F				Langzeitig CCY 42 I					
	zoll	mm	R22 R407F	R134a	R404A R507	R407C R410A	R22 R407F	R134a	R404A R507	R407C R410A	R744 CO ₂ ⁽²⁾	
BDCY 424 S	1/2		11	10	7	11	16	15	10	16	18	1
BDCY 424 MMS		12	11	10	7	11	16	15	10	16	18	1
BDCY 425 S/MMS	5/8	16	15	14	10	15	22	20	15	22	25	1
BDCY 427 S/MMS	7/8	22	22	20	15	22	42	39	28	42	48	1

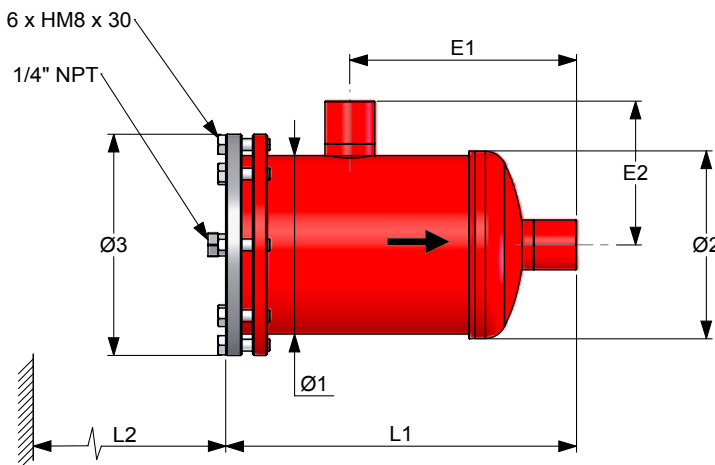
⁽¹⁾ Kälteleistungen gemäß Norm ARI 730-2001 für To = 4,4°C, Tk = 32°C. Bei unterschiedlichen Bedingungen, siehe Korrekturfaktoren in Kapitel 112. N.B.: Der Durchmesser der Verbindungen darf nicht kleiner sein als der Durchmesser des Hauptanschlusses.

⁽²⁾ Kälteleistungen Qn für Tk = -10 °C und To = -40 °C
Für Tk = 0 °C Qo = Qn + 12 %, Für To = -30 °C Qo = Qn - 2 %
Für Tk = -20 °C Qo = Qn - 10 %, Für To = -20 °C Qo = Qn - 6 %

■ Technische Merkmale

CARLY Artikelnummer	Anschlusstyp ⁽¹⁾	Filterfläche cm ²			Abmessungen mm							
		CCY 42 HP CCY 42 N	CCY 42 F	CCY 42 I	Ø1	Ø2	Ø3	L1	L2	E1	E2	
BDCY 424 S	BDCY 424 MMS	2	374	329	348	89	96	124	218	210	152	65
BDCY 425 S/MMS		2	374	329	348	89	96	124	220	210	155	67
BDCY 427 S/MMS		2	374	329	348	89	96	124	230	210	163	76

⁽¹⁾ Verzeichnis «Zeichnungen und Eigenschaften der Anschlüsse» (siehe Kapitel 114).



CARLY Artikelnummer	Inhalt	maximaler Betriebsdruck PS bar	Betriebsdruck ⁽¹⁾ PS BT bar	maximale Betriebstemperatur TS maxi °C	minimale Betriebstemperatur TS mini °C	Betriebs-temperatur ⁽¹⁾ TS BT °C	EG Kategorie ⁽²⁾
BDCY 424 S	BDCY 424 MMS	42	15	100	-40	-30	Art4§3
BDCY 425 S/MMS		42	15	100	-40	-30	Art4§3
BDCY 427 S/MMS		42	15	100	-40	-30	Art4§3

⁽¹⁾ Beschränkung des Betriebsdruckes auf den PS BT Wert, wenn die Betriebstemperatur niedriger als oder gleich dem TS BT Wert ist.

⁽²⁾ Einstufung nach Volumen, gemäß EG Druckgeräte-Richtlinie PED 2014/68/EU (siehe Kapitel 0).

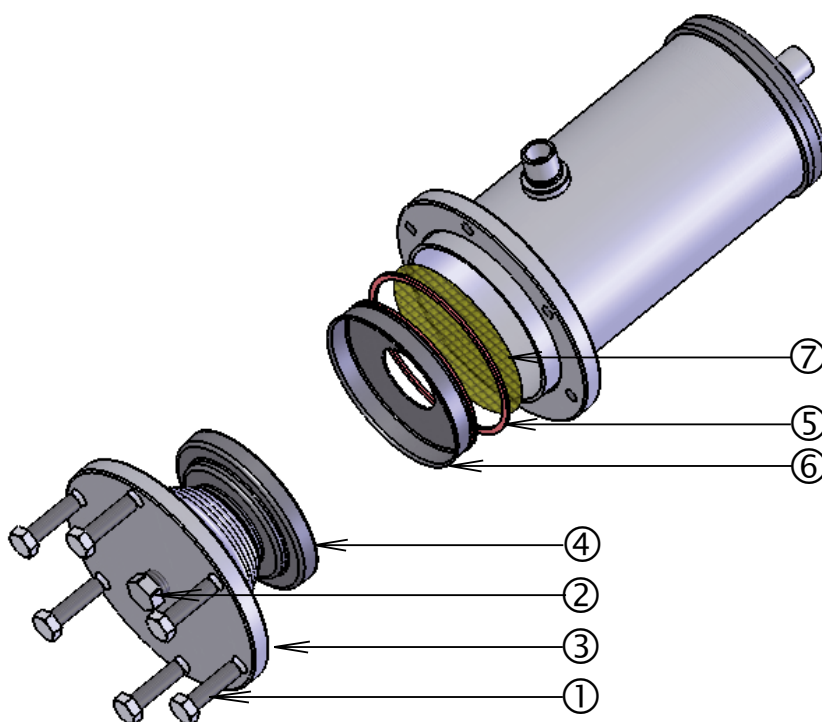


Saugleitungs-Filtergehäuse mit austauschbaren Blockeinsätzen

➔ **BDCY** (zugehörige Blockeinsätze: CCY 42)

■ Ersatzteile

CARLY Artikelnummer	Nummer	Beschreibung	Menge
CY 19900410	1	1 Satz bestehend aus 6 Flanschschrauben	1
CY 19900410	1	1 Satz bestehend aus 6 Flanschschrauben aus Edelstahl	1
CY 10810010	2	Verschlussschraube 1/4" NPT für Flansch, phosphatiert	1
CY 33301000	2 + 3 + 5	Flansch mit Dichtung und Verschlussschraube 1/4" NPT	1
CY 37004010	4	Unterlegscheibe Blockeinsatz Eintritt	1
CY 15555211	5	Flachdichtung für Flansch (rot)	1
CY 37004000	6	Unterlegscheibe Blockeinsatz Austritt	1
CCY A 42	7	Adapter für Blockhalter Austritt	1



■ Gewichte und Verpackungen

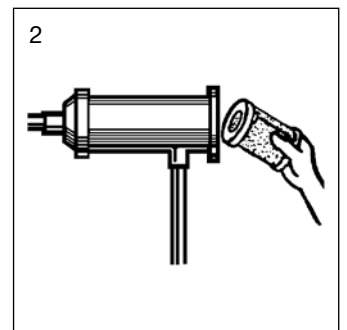
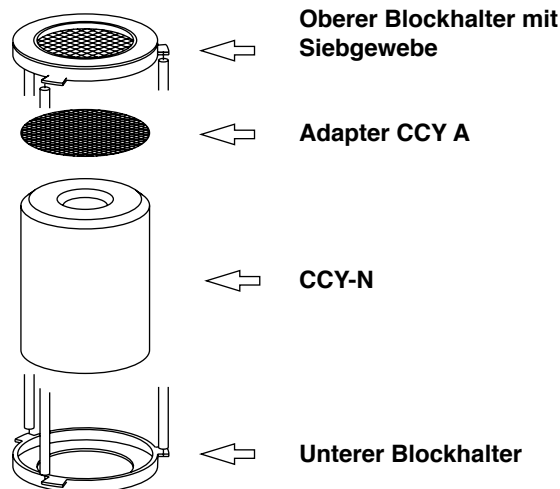
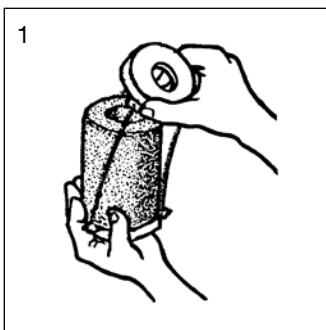
CARLY Artikelnummer	Einzelgewicht kg		Verpackung Anzahl der Stücke
	mit Verpackung	ohne Verpackung	
BDCY 424 S & MMS	2,85	2,60	1
BDCY 425 S/MMS	2,90	2,65	1
BDCY 427 S/MMS	2,95	2,70	1

Saugleitungs-Filtergehäuse mit austauschbaren Blockeinsätzen

→ **ACY** (zugehörige Blockeinsätze: CCY 48, PLATINIUM 48)

■ Anleitung zum Auswechseln der Blockeinsätze

- 1 • **ACY** Filtergehäuse isolieren.
- 2 • Anlage bis zum Erreichen des Luftdruckes absaugen.
- 3 • Flansch demontieren.
- 4 • Blockhalter nacheinander entnehmen.
- 5 • Gebrauchte Blockeinsätze entfernen.
- 6 • Blockhalter, **CCY A 48** Adapter und Innenraum des Gehäuses sorgfältig reinigen.
- 7 • Flanschdichtung austauschen und Blockhalterdichtungen überprüfen.
- 8 • Blockeinsatz der Dosenverpackung entnehmen und durch Auseinanderziehen der beiden Blockhalterflansche montieren (Abbildung 1), falls notwendig **CCY A 48** Adapter am Ausgang des Blockhalters einsetzen.
- 9 • Bei allen weiteren Blockhaltern gleich verfahren.
- 10 • Blockhalter mit Blockeinsätzen zügig in Gehäuse einsetzen, dabei folgende Reihenfolgen einhalten: erstens Siebscheibe, zuletzt Druckfeder montieren (siehe Abbildung 2)
- 11 • Den Verschlussflansch wieder anbringen und sicherstellen, dass die Druckfeder gut positioniert ist, dann gleichförmig und allmählich die Verschlusschraube festziehen (siehe Kapitel 115 - **ALLGEMEINE VORSICHTSMASSNAHMEN BEI DER MONTAGE** - über Kreuz festziehen).
Schrauben eindrehen und gleichmäßig über Kreuz mit maximal 30 N.m anziehen.
- 12 • Dichtigkeit des konischen 1/4" NPT Gewindeflansches überprüfen.
- 13 • Vor Inbetriebnahme die Anlage füllen und die Dichtigkeit des kompletten Systems prüfen.





Saugleitungs-Filtergehäuse mit austauschbaren Blockeinsätzen

→ **ACY** (zugehörige Blockeinsätze: CCY 48, PLATINIUM 48)

■ Auswahltabelle

CARLY Artikelnummer	Lötanschluss ODF		Kälteleistung kW ⁽¹⁾				Kälteleistung kW ⁽¹⁾					Anzahl der Blockeinsätze
			Kurzzeitig CCY 48 N - CCY 48 F				Langzeitig CCY 48 I					
	zoll	mm	R22 R407F	R134a	R404A R507	R407C R410A	R22 R407F	R134a	R404A R507	R407C R410A	R744 CO ₂ ⁽²⁾	
ACY 489 S	1 1/8		51	46	33	50	83	76	54	83	93	1
ACY 489 MMS		28	51	46	33	50	83	76	54	83	93	1
ACY 4811 S/MMS	1 3/8	35	60	55	39	60	101	92	66	100	114	1
ACY 4813 S	1 5/8		67	61	44	66	119	108	78	118	134	1
ACY 4813 MMS		42	67	61	44	66	119	108	78	118	134	1
ACY 4817 S/MMS	2 1/8	54	73	67	48	73	144	131	94	142	162	1
ACY 4821 S	2 5/8		80	73	52	79	173	158	113	171	194	1
ACY 4821 MMS		67	80	73	52	79	173	158	113	171	194	1
ACY 4825 S	3 1/8		86	78	56	85	178	162	116	176	200	1
ACY 4825 MMS		80	86	78	56	85	178	162	116	176	200	1
ACY 9617 S/MMS	2 1/8	54	100	91	65	99	176	160	115	174	198	2
ACY 9621 S	2 5/8		103	94	67	102	202	184	131	200	227	2
ACY 9621 MMS		67	103	94	67	102	202	184	131	200	227	2
ACY 9625 S	3 1/8		107	97	70	106	254	231	165	251	285	2
ACY 9625 MMS		80	107	97	70	106	254	231	165	251	285	2
ACY 19217 S/MMS	2 1/8	54	130	119	85	129	214	195	140	212	240	4
ACY 19221 S	2 5/8		135	123	88	134	249	227	162	246	279	4
ACY 19221 MMS		67	135	123	88	134	249	227	162	246	279	4
ACY 19225 S	3 1/8		144	131	94	143	313	286	204	311	351	4
ACY 19225 MMS		80	144	131	94	143	313	286	204	311	351	4

⁽¹⁾ Kälteleistungen gemäß Norm ARI 730-2001 für $T_o = 4,4 \text{ °C}$, $T_k = 32 \text{ °C}$.
Bei unterschiedlichen Bedingungen, siehe Korrekturfaktoren in Kapitel 112.

⁽²⁾ Kälteleistungen Q_n für $T_k = -10 \text{ °C}$ und $T_o = -40 \text{ °C}$
Für $T_k = 0 \text{ °C}$ $Q_o = Q_n + 12 \%$,
Für $T_k = -20 \text{ °C}$ $Q_o = Q_n - 10 \%$,

N.B.: Der Durchmesser der Verbindungen darf nicht kleiner sein als der Durchmesser des Hauptanschlusses.



Saugleitungs-Filtergehäuse mit austauschbaren Blockeinsätzen

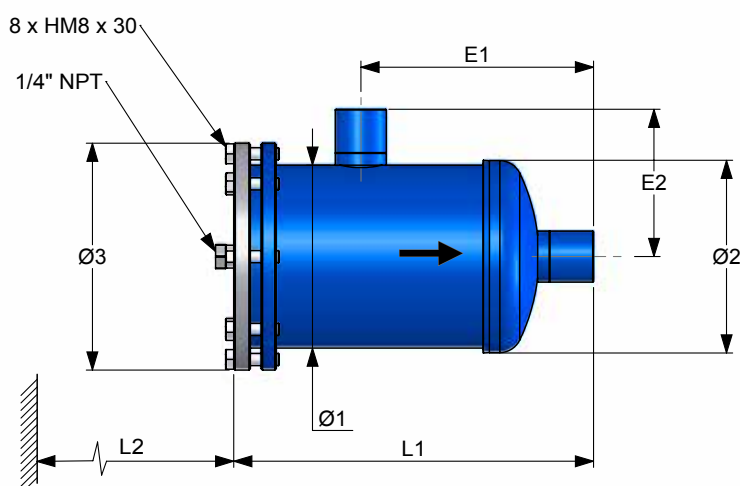
➔ **ACY** (zugehörige Blockeinsätze: CCY 48, PLATINIUM 48)

■ Technische Merkmale

CARLY Artikelnummer		Anschlussstyp (¹)	Filterfläche cm ²	Abmessungen mm						
				Ø1	Ø2 (²)	Ø3	L1	L2	E1	E2
ACY 489 S	ACY 489 MMS	3	420	121	128	150	238	210	154	98
ACY 4811 S/MMS		3	420	121	128	150	247	210	163	108
ACY 4813 S	ACY 4813 MMS	3	420	121	128	150	247	210	163	108
ACY 4817 S/MMS		3	420	121	128	150	260	210	176	124
ACY 4821 S	ACY 4821 MMS	3	420	121	128	150	270	210	182	128
ACY 4825 S	ACY 4825 MMS	3	420	121	128	150	280	210	189	132
ACY 9617 S/MMS		3	840	121	128	150	400	210	316	124
ACY 9621 S	ACY 9621 MMS	3	840	121	128	150	410	210	322	128
ACY 9625 S	ACY 9625 MMS	3	840	121	128	150	420	210	329	132
ACY 19217 S/MMS		3	1260	121	128	150	685	210	601	124
ACY 19221 S	ACY 19221 MMS	3	1680	121	128	150	695	210	607	128
ACY 19225 S	ACY 19225 MMS	3	1680	121	128	150	705	210	614	132

(¹) Verzeichnis «Zeichnungen und Eigenschaften der Anschlüsse» (siehe Kapitel 114).

(²) Mit Schweißnaht





Saugleitungs-Filtergehäuse mit austauschbaren Blockeinsätzen

➔ **ACY** (zugehörige Blockeinsätze: CCY 48, PLATINIUM 48)

■ Technische Merkmale

CARLY Artikelnummer	Inhalt	maximaler Betriebsdruck	Betriebsdruck	maximale Betriebs- temperatur	minimale Betriebs- temperatur	Betriebs- temperatur	EG Kategorie	
		PS bar	(1) PS BT bar	TS maxi °C	TS mini °C	(1) TS BT °C		
ACY 489 S	ACY 489 MMS	1,92	33	15	80	-40	-30	I
ACY 4811 S/MMS		1,93	33	15	80	-40	-30	I
ACY 4813 S	ACY 4813 MMS	1,95	33	15	80	-40	-30	I
ACY 4817 S/MMS		2,04	33	15	80	-40	-30	I
ACY 4821 S	ACY 4821 MMS	2,18	33	15	80	-40	-30	I
ACY 4825 S	ACY 4825 MMS	2,30	33	15	80	-40	-30	I
ACY 9617 S/MMS		3,40	33	15	80	-40	-30	I
ACY 9621 S	ACY 9621 MMS	3,60	33	15	80	-40	-30	I
ACY 9625 S	ACY 9625 MMS	3,70	33	15	80	-40	-30	I
ACY 19217 S/MMS		6,50	29 *	15	80	-40	-30	I
ACY 19221 S	ACY 19221 MMS	6,70	29 *	15	80	-40	-30	I
ACY 19225 S	ACY 19225 MMS	6,80	29 *	15	80	-40	-30	I

⁽¹⁾ Beschränkung des Betriebsdruckes auf den PS BT Wert, wenn die Betriebstemperatur niedriger als oder gleich dem TS BT Wert ist.

⁽²⁾ Einstufung nach Volumen, gemäß EG Druckgeräte-Richtlinie PED 2014/68/EU (siehe Kapitel 0).

* Betriebsdruck 33 Bar auf Anfrage



Saugleitungs-Filtergehäuse mit austauschbaren Blockeinsätzen

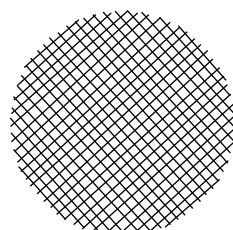
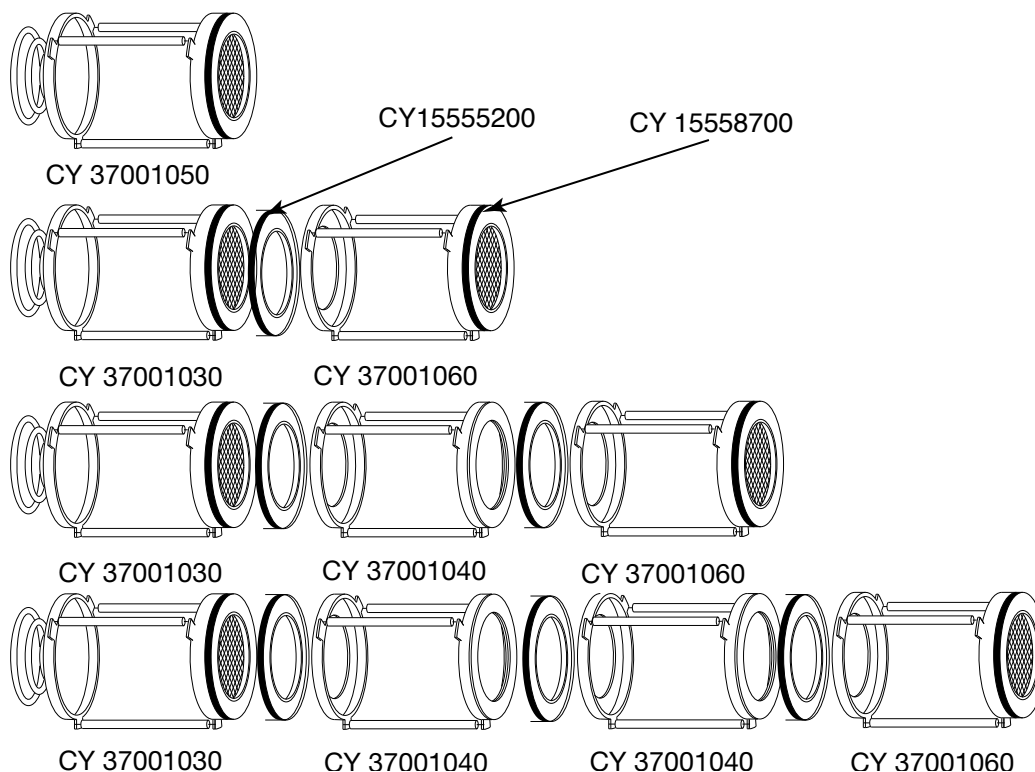
➔ **ACY** (zugehörige Blockeinsätze: CCY 48, PLATINIUM 48)

■ Ersatzteile

Filtergehäuse	Blockhalteranzahl und -Typ	Dichtungsanzahl und -Typ	
		Blockhalterdichtung ⁽¹⁾	Flanschdichtung ⁽²⁾
ACY 1 Einsatz	CY 37001050	1 Dichtung CY 15558700	
ACY 2 Einsätze	CY 37001030 + CY 37001060	1 Dichtung CY 15555200 +1 Dichtung CY 15558700	1 Dichtung CY 15555601
ACY 3 Einsätze	CY 37001030 + CY 37001040 + CY 37001060	2 Dichtungen CY 15555200 +1 Dichtung CY 15558700	
ACY 4 Einsätze	CY 37001030 + CY 37001040 + CY 37001040 + CY 37001060	3 Dichtungen CY 15555200 +1 Dichtung CY 15558700	

⁽¹⁾ Dichtungen werden mit Blockhalter mitgeliefert

⁽²⁾ Dichtungen werden mit Einsätzen CCY 48HP, CCY 48 N, CCY 48 I, CCY 48 F und Platinum 48 mitgeliefert



- Dichtringadapter für ACY : **CCY A 48 (Mit den Patronen zu benutzen CCY 48 HP, CCY 48 N und PLATINIUM 48).**
- Adapter **CCY A 48** wird im oberen Flansch des Blockhalters :
CY 37001050 für ACY mit einem Blockeinsatz und
CY 37001060 für ACY mit mehreren Blockeinsätzen gebaut.

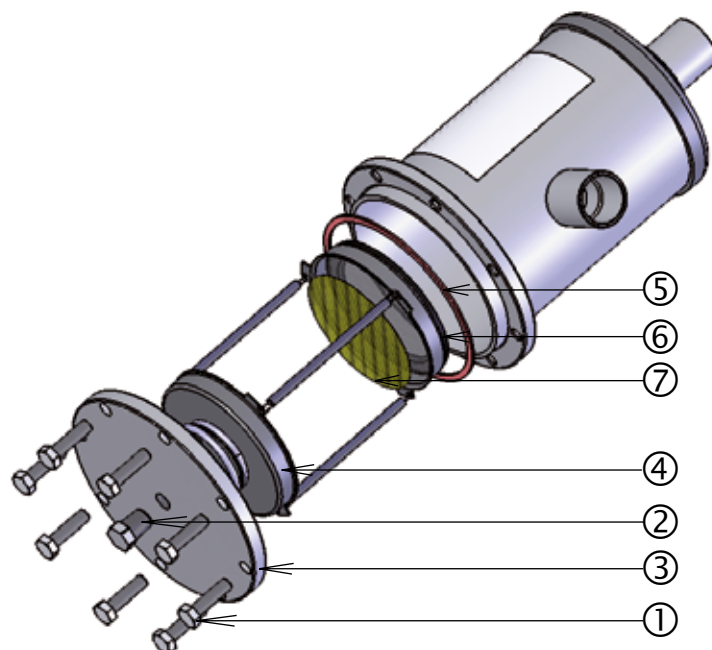


Saugleitungs-Filtergehäuse mit austauschbaren Blockeinsätzen

→ **ACY** (zugehörige Blockeinsätze: CCY 48, PLATINIUM 48)

■ Ersatzteile

CARLY Artikelnummer	Nummer	Beschreibung	Menge
CY 19900411	1	1 Satz bestehend aus 8 Flanschschrauben	1
CY 19900411	1	1 Satz bestehend aus 8 Flanschschrauben aus Edelstahl	1
CY 10810010	2	Verschlusschraube 1/4" NPT für Flansch, phosphatiert	1
CY 33301200	2 + 3 + 5	Flansch mit Dichtung und Verschlusschraube 1/4" NPT	1
CY 37001030	4	Blockhalter (2, 3 und 4 Einsätze)	1
CY 37001040	4	Blockhalter (3 und 4 Einsätze)	1
CY 37001050	4	Blockhalter (1 Einsatz)	1
CY 37001060	4	Blockhalter (2, 3 und 4 Einsätze)	1
CY 15555601	5	Flachdichtung für Flansch (rot)	1
CY 15555200	6	Flachdichtung für Blockhalter: CY 37001030 und CY 37001040	1
CCY A 48	7	Adapter für Blockhalter Austritt	1
CY 15555000		Flanschdichtungssatz für Gehäuse: CARLY und kompatible Gehäuse anderer Hersteller (Dichtungen: 122 x 114 x 1,6 und 114 x 103 x 1,6)	1





Saugleitungs-Filtergehäuse mit austauschbaren Blockeinsätzen

➔ **ACY** (zugehörige Blockeinsätze: CCY 48, PLATINIUM 48)

■ Gewichte und Verpackungen

CARLY Artikelnummer	Einzelgewicht kg		Verpackung Anzahl der Stücke	CARLY Artikelnummer	Einzelgewicht kg		Verpackung Anzahl der Stücke
	mit Verpackung	ohne Verpackung			mit Verpackung	ohne Verpackung	
ACY 489 S & MMS	4,60	4,35	1	ACY 9617 S/MMS	6,70	6,40	1
ACY 4811 S/MMS	4,70	4,45	1	ACY 9621 S & MMS	6,85	6,55	1
ACY 4813 S & MMS	4,85	4,60	1	ACY 9625 S & MMS	7,15	6,85	1
ACY 4817 S/MMS	5,05	4,80	1	ACY 19217 S/MMS	8,90	8,50	1
ACY 4821 S & MMS	5,45	5,20	1	ACY 19221 S & MMS	9,60	9,20	1
ACY 4825 S & MMS	5,75	5,50	1	ACY 19225 S & MMS	9,90	9,50	1

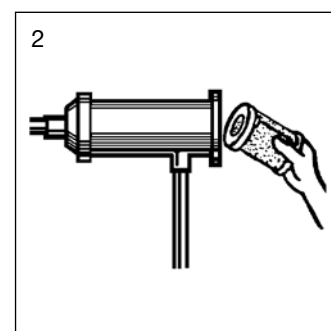
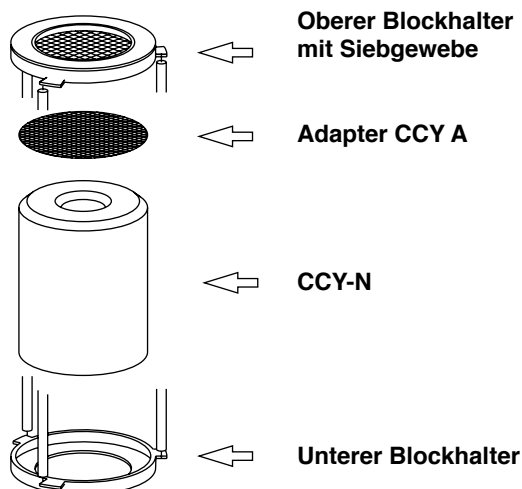
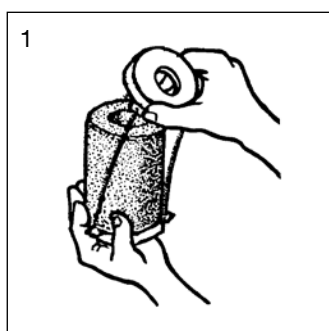


Saugleitungs-Filtergehäuse mit austauschbaren Blockeinsätzen

→ BACY (zugehörige Blockeinsätze: CCY 100)

■ Anleitung zum Auswechseln der Blockeinsätze

- 1 • **BACY** Filtergehäuse isolieren.
- 2 • Anlage bis zum Erreichen des Luftdruckes absaugen.
- 3 • Flansch abnehmen.
- 4 • Blockhalter nacheinander entnehmen.
- 5 • Gebrauchte Blockeinsätze entfernen.
- 6 • Blockhalter, **CCY A 100** Adapter und Innenraum des Gehäuses sorgfältig reinigen.
- 7 • Flanschdichtung austauschen und Blockhalterdichtung überprüfen.
- 8 • Einsatz der Dosenverpackung entnehmen und durch Auseinanderziehen der beiden Blockhalterflansche montieren (Abbildung 1), falls notwendig **CCY A 100** Adapter am Ausgang des Blockhalters einsetzen.
- 9 • Bei allen weiteren Blockhaltern gleich verfahren.
- 10 • Blockhalter mit ihren Einsätzen zügig in Gehäuse einsetzen, dabei folgende Reihenfolge einhalten: zuerst die Siebscheibe, zuletzt Druckfeder montieren (siehe Abbildung 2)
- 11 • Den Verschlussflansch wieder anbringen und sicherstellen, dass die Druckfeder gut positioniert ist, dann gleichförmig und allmählich die Verschlusschraube festziehen (siehe Kapitel 115 - **ALLGEMEINE VORSICHTSMASSNAHMEN BEI DER MONTAGE** - über Kreuz festziehen).
Schrauben eindrehen und gleichmäßig über Kreuz mit maximal 55 N.m anziehen.
- 12 • Dichtigkeit des konischen 1/4" NPT Gewindeflansches überprüfen.
- 13 • Vor Inbetriebnahme die Anlage füllen und die Dichtigkeit des kompletten Systems prüfen.





Saugleitungs-Filtergehäuse mit austauschbaren Blockeinsätzen

➔ **BACY** (zugehörige Blockeinsätze: CCY 100)

■ Auswahltabelle

CARLY Artikelnummer	Lötanschluss ODF		Kälteleistung kW ⁽¹⁾				Kälteleistung kW ⁽¹⁾					Anzahl der Blockeinsätze
			Kurzzeitig CCY 100 N - CCY 100 F				Langzeitig CCY 100 I					
			R22 R407F	R134a	R404A R507	R407C R410A	R22 R407F	R134a	R404A R507	R407C R410A	R744 CO ₂ ⁽²⁾	
zoll	mm											
BACY 10021 S	2 5/8		96	88	63	96	221	202	144	219	248	1
BACY 10021 MMS		67,0	96	88	63	96	221	202	144	219	248	1
BACY 10025 S	3 1/8		108	99	71	107	230	210	150	228	258	1
BACY 10025 MMS		80,0	108	99	71	107	230	210	150	228	258	1
BACY 10029 S	3 5/8		139	127	91	138	301	274	196	298	338	1
BACY 10029 MMS		88,9	139	127	91	138	301	274	196	298	338	1
BACY 10033 S	4 1/8		191	175	124	189	404	368	263	400	453	1
BACY 10033 MMS		108,0	191	175	124	189	404	368	263	400	453	1
BACY 20025 S	3 1/8		143	130	93	141	313	285	204	310	351	2
BACY 20029 S	3 5/8		183	166	119	181	398	363	260	394	446	2
BACY 20029 MMS		88,9	183	166	119	181	398	363	260	394	446	2
BACY 20033 S	4 1/8		255	232	166	252	530	482	345	524	594	2
BACY 20033 MMS		108,0	255	232	166	252	530	482	345	524	594	2
BACY 40033 S	4 1/8		293	266	191	164	670	610	436	663	751	4
BACY 40033 MMS		108,0	293	266	191	164	670	610	436	663	751	4

⁽¹⁾ Kälteleistungen gemäß Norm ARI 730-2001 für To = 4,4 °C, Tk = 32 °C.
Bei unterschiedlichen Bedingungen, siehe Korrekturfaktoren in Kapitel 112.

⁽²⁾ Kälteleistungen Qn für Tk = -10 °C und To = -40 °C
Für Tk = 0 °C Qo = Qn + 12 %,
Für Tk = -20 °C Qo = Qn - 10 %,

N.B.: Der Durchmesser der Verbindungen darf nicht kleiner sein als der Durchmesser des Hauptanschlusses.



Saugleitungs-Filtergehäuse mit austauschbaren Blockeinsätzen

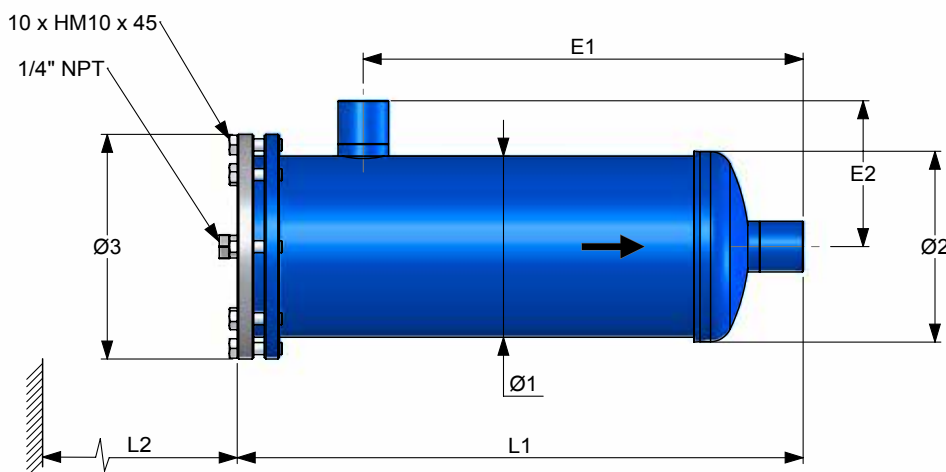
➔ **BACY** (zugehörige Blockeinsätze: CCY 100)

■ Technische Merkmale

CARLY Artikelnummer	CARLY Artikelnummer	Anschluss- styp (¹)	Filterfläche cm ²	Abmessungen mm						
				Ø1	Ø2 (²)	Ø3	L1	L2	E1	E2
BACY 10021 S	BACY 10021 MMS	3	630	152	156	200	385	300	242	138
BACY 10025 S	BACY 10025 MMS	3	630	152	156	200	394	300	252	130
BACY 10029 S	BACY 10029 MMS	3	630	152	156	200	398	300	256	141
BACY 10033 S	BACY 10033 MMS	3	630	152	156	200	404	300	262	144
BACY 20025 S	BACY 20025 MMS	3	1260	152	156	200	564	300	422	130
BACY 20029 S	BACY 20029 MMS	3	1260	152	156	200	568	300	426	141
BACY 20033 S	BACY 20033 MMS	3	1260	152	156	200	574	300	432	144
BACY 40033 S	BACY 40033 MMS	3	2520	152	156	200	933	470	780	144

(¹) Verzeichnis «Zeichnungen und Eigenschaften der Anschlüsse» (siehe Kapitel 114).

(²) Mit Schweißnaht



CARLY Artikelnummer	CARLY Artikelnummer	Inhalt	maximaler Betriebsdruck	Betriebsdruck (¹)	maximale Betriebs- temperatur	minimale Betriebs- temperatur	Betriebs- temperatur (¹)	EG Kategorie (²)
BACY 10021 S	BACY 10021 MMS	4,80	33	15	80	-40	-30	I
BACY 10025 S	BACY 10025 MMS	4,90	33	15	80	-40	-30	I
BACY 10029 S	BACY 10029 MMS	5,00	33	15	80	-40	-30	I
BACY 10033 S	BACY 10033 MMS	5,30	33	15	80	-40	-30	I
BACY 20025 S	BACY 20025 MMS	7,40	25 *	15	80	-40	-30	I
BACY 20029 S	BACY 20029 MMS	7,50	25 *	15	80	-40	-30	I
BACY 20033 S	BACY 20033 MMS	7,80	25 *	15	80	-40	-30	I
BACY 40033 S	BACY 40033 MMS	13,80	33	15	80	-40	-30	II

(¹) Beschränkung des Betriebsdruckes auf den PS BT Wert, wenn die Betriebstemperatur niedriger als oder gleich dem TS BT Wert ist.

(²) Einstufung nach Volumen, gemäß EG Druckgeräte-Richtlinie PED 2014/68/EU (siehe Kapitel 0).

* Betriebsdruck 33 Bar auf Anfrage.



Saugleitungs-Filtergehäuse mit austauschbaren Blockeinsätzen

CTCY-DE – 7.1-6 / 02-2018

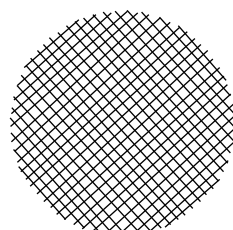
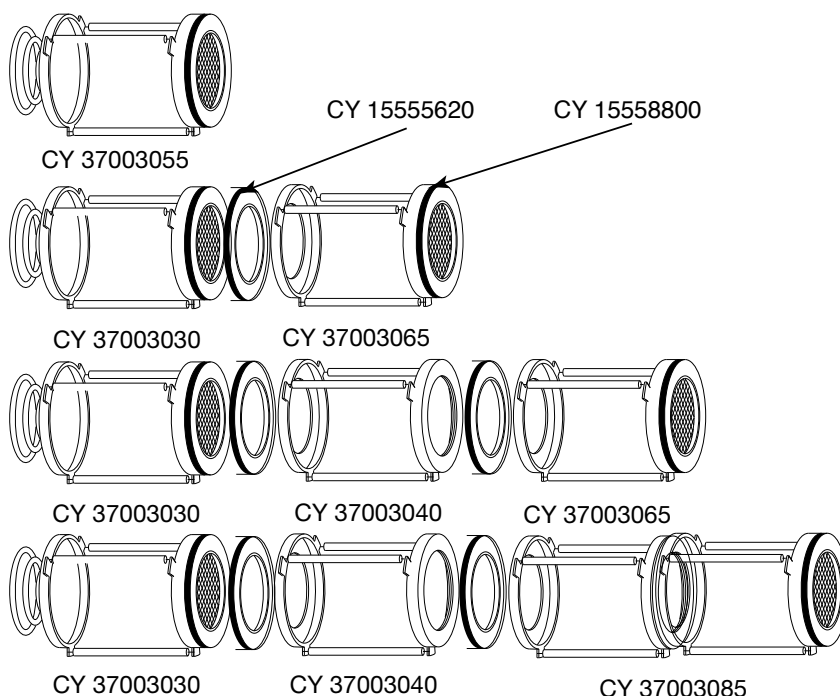
→ BACY (zugehörige Blockeinsätze: CCY 100)

■ Ersatzteile

Filtergehäuse	Blockhalteranzahl und -Typ	Dichtungsanzahl und -Typ	
		Blockhalterdichtung ⁽¹⁾	Flanschdichtung ⁽²⁾
BACY 1 Einsatz	CY 37003055	1 Dichtung CY 15558800	
BACY 2 Einsätze	CY 37003030 + CY 37003065	1 Dichtung CY 15555620 + 1 Dichtung CY 15558800	1 Dichtung CY 1555701
BACY 3 Einsätze	CY 37003030 + CY 37003040 + CY 37003065	2 Dichtungen CY 15555620 + 1 Dichtung CY 15558800	
BACY 4 Einsätze	CY 37003030 + CY 37003040 + CY 37003085	2 Dichtungen CY 15555620 + 1 Dichtung CY 15558800	

⁽¹⁾ Dichtungen werden mit Blockhalter mitgeliefert

⁽²⁾ Dichtungen werden mit Einsätzen CCY 100 HP, CCY 100 N, CCY 100 I und CCY 100 F mitgeliefert



- Dichtringadapter für BACY :
CCY A 100 (Mit den Patronen zu benutzen CCY 100 HP und CCY 100 N)
- Adapter **CCY A 100** wird im oberen Flansch des Blockhalters
CY 37001055 für BACY mit einem Blockeinsatz und
CY 37003065 und CY 37003085 für BACY mit mehreren Blockeinsätzen gebaut.

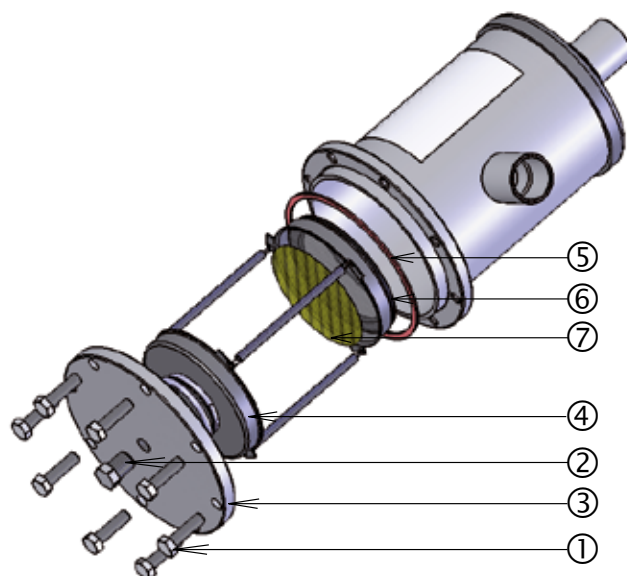


Saugleitungs-Filtergehäuse mit austauschbaren Blockeinsätzen

➔ **BACY** (zugehörige Blockeinsätze: CCY 100)

■ Ersatzteile

CARLY Artikelnummer	Nummer	Beschreibung	Menge
CY 19900520	1	1 Satz bestehend aus 10 Flanschschrauben	1
CY 19900520	1	1 Satz bestehend aus 10 Flanschschrauben aus Edelstahl	1
CY 10810010	2	Verschlusschraube 1/4" NPT für Flansch, phosphatiert	1
CY 33301700	2 + 3 + 5	Flansch mit Dichtung und Verschlusschraube 1/4" NPT	1
CY 37003030	4	Blockhalter (2, 3 und 4 Einsätze)	1
CY 37003040	4	Blockhalter (3 und 4 Einsätze)	1
CY 37003055	4	Blockhalter (1 Einsatz)	1
CY 37003065	4	Blockhalter (2 und 3 Einsätze)	1
CY 37003085	4	Blockhalter (4 Einsätze)	1
CY 15555701	5	Flachdichtung für Flansch (rot)	1
CY 15555620	6	Flachdichtung für Blockhalter : CY 37003030 - CY 37003040	1
CCY A 100	7	Adapter für Blockhalter Austritt	1



■ Gewichte und Verpackungen

CARLY Artikelnummer	Einzelgewicht kg		Verpackung Anzahl der Stücke
	mit Verpackung	ohne Verpackung	
BACY 10021 S & MMS	13,30	12,70	1
BACY 10025 S & MMS	13,40	12,80	1
BACY 10029 S & MMS	13,50	12,90	1
BACY 10033 S & MMS	14,40	13,80	1
BACY 20025 S	16,40	15,70	1
BACY 20029 S & MMS	16,60	15,90	1
BACY 20033 S & MMS	16,90	16,20	1
BACY 40033 S & MMS	23,80	22,90	1