



Filtertrocknergehäuse mit austauschbaren Blockeinsätzen (Flüssigkeitsleitung)

→ BBCY

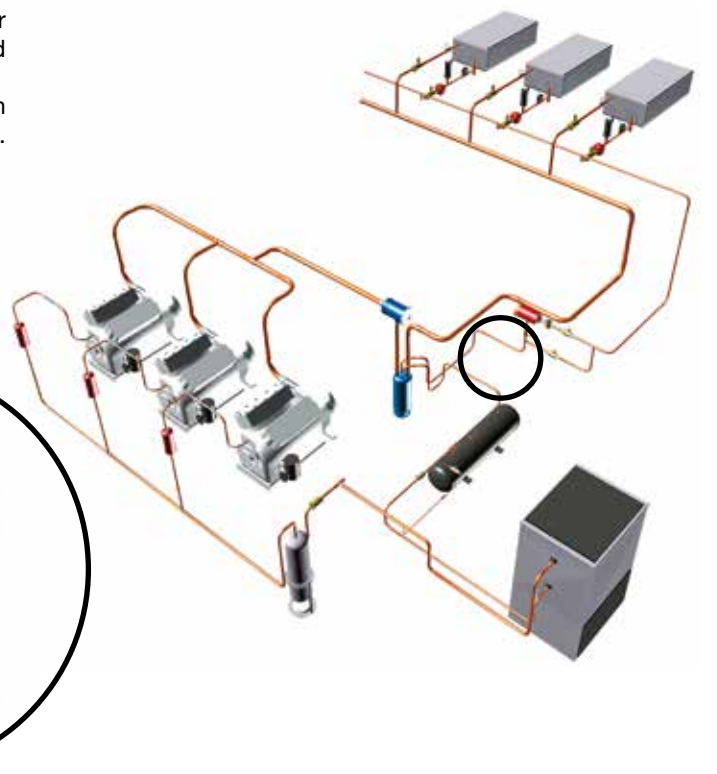
■ Anwendungen

- Zur Filterung und Trocknung von Kältemitteln und zur Neutralisierung von Säuren für Flüssigkeitsleitungen in Kälte- und Klimaanlage.
- Die Trocknergehäuse mit Austauschblockeinsätzen ermöglichen den Austausch einzig der aktiven Komponenten des Filtertrockners.

Gehäuse - Bezeichnung	Einsatz Bezeichnung (Größe)
BDCY	CCY 42
BCY / BCY-HP	CCY 48 / PLATINIUM 48
BCY-P6 / BCY-P14	PLATINIUM 48 / CCY 48
BBCY	CCY 100 / PLATINIUM 100



Kundenspezifisches Produkt



■ Funktionelle Merkmale

- Die Produkte sind mit CKW, FCKW, FKW, CO₂, kompatibel, sowie mit deren Ölen und dazugehörigen Zusätzen. Sie sind für den Einsatz von ungefährlichen Kältemitteln der Gruppe 2 der PED 2014/68/EU ausgelegt. Für den Gebrauch von CARLY-Bauteilen mit den Flüssigkeiten der Gruppe I des Typs Kohlenwasserstoffe – Propan R290, Butan R600, Isobutan R600a, Propylen R1270 – mit HFKW und dem transkritischen CO₂ und für eine Anwendung organischer Zyklus von RANKINE, wenden Sie sich bitte an den technischen Dienst bei CARLY.
- Die Einstufung der Produkte gemäß ihres Volumens in EG Kategorien ist aus der Tabelle der PED 2014/68/EU ersichtlich.
- Die Filterung am Austritt verhindert die Ausbreitung von Partikeln im Kältemittelkreislauf, die größer als 150 µ sind, mit sehr geringem Lastverlust.
- Das konische 1/4" NPT Innengewinde und der Aufsatz auf dem Gehäuseflansch ermöglichen den Einbau eines Prüfanschlusses bzw. eines Druckventils.
- Das konische Gewinde und die mit allen FKW, FCKW, CKW und CO₂ Produkten kompatible Dichtung gewährleistet eine vollständige Dichtigkeit des Gehäuseflansches.

Auf Anfrage auch kundenspezifische Anpassung:

- Gehäuse und Anschlüsse aus rostfreiem Stahl (beständig gegen Korrosion und niedrige Temperaturen).

■ Produktvorteile CARLY

- Die einzelnen Blockhalter sind durch ihre Verzinkung korrosionsbeständig und benötigen einen geringen Platzbedarf für das leichte Auswechseln der Blockeinsätze. Die Auswechselzeit ist daher sehr gering, so dass die Blockeinsätze und der Kältekreislauf nur eine begrenzte Zeit der Luft ausgesetzt sind.
- Hermetischer Außenmantel aus Stahl mit Schutzlackierung, die für eine hohe Korrosionsbeständigkeit sorgt; Korrosionsschutz auch im Inneren des Gehäuses, wenn dieses wegen Montage oder Patronenwechsel geöffnet werden muss.
- Die Bauweise der Blockhalter garantiert eine leichtgängige und sofortige Zentrierung in die Filtertrocknergehäuse.
- Dank eines angepassten Filtersystems entsteht am Austritt der Filtertrocknergehäuse keine Verengung des Durchlasses.



Filtertrocknergehäuse mit austauschbaren Blockeinsätzen (Flüssigkeitsleitung)

→ BBCY

■ Warnung

Vor Auswahl oder Installation einer Komponente, bitte das Kapitel 0 - **WARNUNG** lesen.

■ Allgemeine Montagevorschriften

Die Installation einer Komponente in eine Kälteanlage durch eine ausgebildete Person bedarf einiger Vorschriften:

- einige beziehen sich direkt auf die Komponente; in diesem Fall sind diese in den nachfolgenden **BESONDERE EMPFEHLUNGEN** definiert ;

- andere sind generell gültig für alle CARLY Komponenten, diese finden sich im Kapitel 115 - **ALLGEMEINE MONTAGEVORSCHRIFTEN**.

- Die Empfehlungen in Zusammenhang mit den CARLY - Elementen für subkritische CO₂ - Anwendungen sind

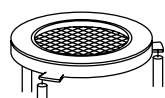
auch in Kapitel 115 - **ALLGEMEINE VORSICHTSMASSNAHMEN BEI DER MONTAGE** - beschrieben.

■ Besondere Empfehlungen Filtertrocknergehäuse mit austauschbaren Blockeinsätzen BBCY

- Die Filtertrocknergehäuse werden auf die Flüssigkeitsleitung zwischen den Sammler und das Expansionsventil montiert.
- Die durch einen Pfeil auf dem Gehäuse gekennzeichnete Durchflussrichtung muss eingehalten werden.
- Die Montage ist ungeachtet der Durchflussrichtung beliebig möglich, bei Anordnung in vertikaler Lage muss allerdings der Einbau des Anschlusses am Austritt nach unten erfolgen.
- Beim Einbauen der Filtertrocknergehäuse ist ausreichend Raum zum Auswechseln der Blockeinsätze einzuplanen (siehe Kennziffern in den Tabellen "Technische Merkmale").
- Der Anschluss des Filtertrocknergehäuses an die Installation mittels Lötens oder Schweißen darf erst nach Entfernen des Verschlussflansches der Dichtungen und internen Blockhalter erfolgen.
- Wir empfehlen ein Reinigen und Schützen der Anschlüsse des Filtertrocknergehäuses nach dem Lötens mit passenden Produkten, um eine gute Korrosionsbeständigkeit der betroffenen Bereiche sicherzustellen.

- Achten Sie auf die richtige Wahl der E-Ventile unterhalb der Filtertrockner. Eine Überdimensionierung der E-Ventile könnte zu Druckstößen führen, die schädliche Auswirkungen auf die Mechanik des Filtertrocknergehäuses haben könnten. Der Schutz der Regulierungsorgane oberhalb des Verdampfers muss durch die FILTRY Reststofffilter sichergestellt werden (siehe Kapitel 11). In Anlagen mit langen Rohrleitungen könnten die Druckstöße jedoch andere Ursachen haben.
- Die Filtertrocknergehäuse niemals in Teile des Kreislaufes einbauen, die isoliert werden können.
- Kältemittel niemals in flüssigem Zustand einschließen (zum Beispiel zwischen einem Rückschlagventil und einem E-Ventil).

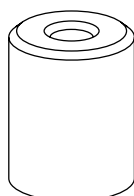
- Die Leistungsfähigkeit der Filtertrocknergehäuse und der Feuchtigkeitsgehalt müssen anhand der VCYL bzw. VCYLS Schaugläser kontrolliert werden (siehe Kapitel 9 bzw.10).
- Es muss dafür gesorgt werden, dass die Rohrleitung ohne jede Verformung das Gewicht des Filtertrocknergehäuses aushält, anderenfalls muss die Befestigung des EntfeuchtungsfILTERgehäuses mit einer Spannschelle auf einem stabilen Teil der Anlage vorgesehen werden.
- Zur Vermeidung von Eis- und Kondensatbildung an kälteseitig montierten SaugleitungsfILTERgehäusen wird empfohlen diese entsprechend fachgerecht zu isolieren.



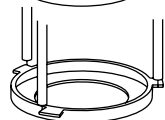
Oberer Blockhalter mit Siebgewebe



Adapter CCY A



CCY-N



Unterer Blockhalter

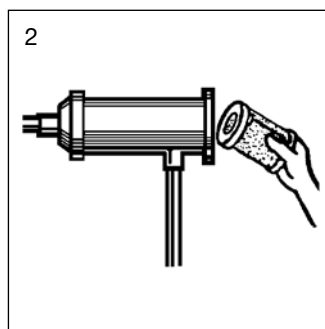
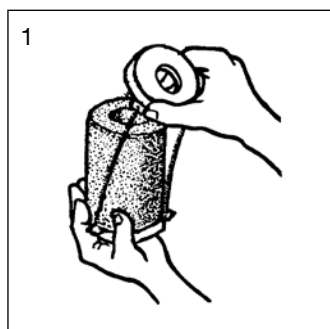


Filtertrocknergehäuse mit austauschbaren Blockeinsätzen (Flüssigkeitsleitung)

→ **BBCY** (zugehörige Blockeinsätze: CCY 100)

■ Anleitung zum Auswechseln des Blockeinsatzes

- 1 • Filtertrocknergehäuse **BBCY** isolieren.
- 2 • Anlage bis zum Erreichen des Luftdruckes absaugen.
- 3 • Flansch des Filtertrocknergehäuses abnehmen.
- 4 • Blockhalter nacheinander herausnehmen.
- 5 • Gebrauchte Blockeinsätze entnehmen.
- 6 • Blockhalter, **CCY A 100** Adapter und Innenraum des Gehäuses sehr sorgfältig reinigen.
- 7 • Flanschdichtung austauschen und Blockhalterdichtung sowie Dichtungen der Blockeinsätze überprüfen.
- 8 • Blockeinsatz der Dosenverpackung entnehmen und durch Auseinanderziehen der beiden Blockhalterflansche in den Blockhalter einsetzen (Abbildung 1)
- 9 • Für jeden weiteren Blockeinsatz gleich verfahren.
- 10 • Blockhalter mit Blockeinsätzen zügig in Gehäuse einsetzen, dabei folgende Reihenfolgen einhalten: erstens Siebscheibe, zuletzt Druckfeder montieren (siehe Abbildung 2)
- 11 • Den Verschlussflansch wieder anbringen und sicherstellen, dass die Druckfeder gut positioniert ist, dann gleichförmig und allmählich die Verschlusschraube festziehen (siehe Kapitel 115 - **ALLGEMEINE VORSICHTSMASSNAHMEN BEI DER MONTAGE** - über Kreuz festziehen).
Schrauben eindrehen und gleichmäßig über Kreuz mit maximal 55 N.m anziehen.
- 12 • Dichtigkeit des konischen 1/4" NPT Gewindeflansches überprüfen.
- 13 • Vor Inbetriebnahme die Anlage füllen und die Dichtigkeit des kompletten Systems prüfen.





Filtertrocknergehäuse mit austauschbaren Blockeinsätzen (Flüssigkeitsleitung)

➔ **BBCY** (zugehörige Blockeinsätze: CCY 100)

■ Auswahltabelle

CARLY Artikelnummer	Löt-anschluss ODF zoll	CARLY Artikelnummer	Löt-anschluss ODF mm	Kälteleistung kW ⁽¹⁾					Anzahl der Blockeinsätze
				R22	R134a	R404A R507 R407F	R407C R410A	R744 CO ₂ ⁽²⁾	
BBCY 20017 S/MMS	2 1/8	BBCY 20017 S/MMS	54	454,0	413,0	295,0	450,0	509,0	2
BBCY 20021 S	2 5/8	BBCY 20021 MMS	67	500,0	455,0	325,0	495,0	560,0	2
BBCY 30021 S	2 5/8	BBCY 30021 MMS	67	580,0	528,0	377,0	574,0	650,0	3
BBCY 40017 S/MMS	2 1/8	BBCY 40017 S/MMS	54	591,0	538,0	385,0	586,0	662,0	4
BBCY 40021 S	2 5/8	BBCY 40021 MMS	67	700,0	637,0	456,0	693,0	784,0	4
BBCY 40025 S	3 1/8	BBCY 40025 MMS	80	840,0	765,0	547,0	832,0	941,0	4

⁽¹⁾ Kälteleistungen gemäß Norm ARI 710-86 für $T_o = -15^\circ\text{C}$, $T_k = 30^\circ\text{C}$ und $\Delta p = 0,07 \text{ bar}$.
Bei unterschiedlichen Bedingungen, siehe Korrekturfaktoren in Kapitel 112.

⁽²⁾ Kälteleistungen Q_n für $T_k = -10^\circ\text{C}$ und $T_o = -40^\circ\text{C}$
Für $T_k = 0^\circ\text{C}$ $Q_o = Q_n + 12\%$,
Für $T_k = -20^\circ\text{C}$ $Q_o = Q_n - 10\%$,

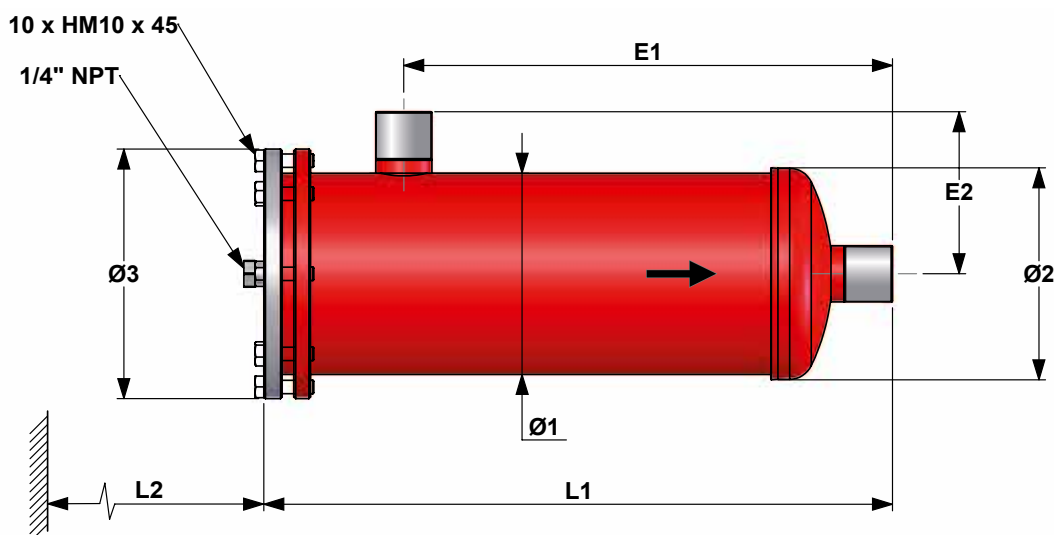
N.B.: Der Durchmesser der Verbindungen darf nicht kleiner sein als der Durchmesser des Hauptanschlusses.

■ Technische Merkmale

CARLY Artikelnummer	Anschlussstyp ⁽¹⁾	Filterfläche cm ²	Abmessungen mm							
			Ø1	Ø2 ⁽²⁾	Ø3	L1	L2	E1	E2	
BBCY 20017 S/MMS	3	1260	152	156	200	544	300	402	135	
BBCY 20021 S	BBCY 20021 MMS	3	1260	152	156	200	555	300	412	138
BBCY 30021 S	BBCY 30021 MMS	3	1890	152	156	200	745	300	612	138
BBCY 40017 S/MMS		3	2520	152	156	200	899	470	780	136
BBCY 40021 S	BBCY 40021 MMS	3	2520	152	156	200	910	470	777	138
BBCY 40025 S	BBCY 40025 MMS	3	2520	152	156	200	919	470	777	130

⁽¹⁾ Verzeichnis «Zeichnungen und Eigenschaften der Anschlüsse» (siehe Kapitel 114).

⁽²⁾ Mit Schweißen.





Filtertrocknergehäuse mit austauschbaren Blockeinsätzen (Flüssigkeitsleitung)

→ BBCY (zugehörige Blockeinsätze: CCY 100)

■ Technische Merkmale

CARLY Artikelnummer	Inhalt	maximaler Betriebsdruck	Betriebsdruck ⁽¹⁾	maximale Betriebstemperatur	minimale Betriebstemperatur	Betriebs-temperatur ⁽¹⁾	EG Kategorie ⁽²⁾	
								V L
BBCY 20017 S/MMS		7,20	33	15	100	-40	-30	II
BBCY 20021 S	BBCY 20021 MMS	7,30	33	15	100	-40	-30	II
BBCY 30021 S	BBCY 30021 MMS	10,60	33	15	100	-40	-30	II
BBCY 40017 S/MMS		13,20	33	15	100	-40	-30	II
BBCY 40021 S	BBCY 40021 MMS	13,30	33	15	100	-40	-30	II
BBCY 40025 S	BBCY 40025 MMS	13,40	33	15	100	-40	-30	II

⁽¹⁾ Beschränkung des Betriebsdruckes auf den PS BT Wert, wenn die Betriebstemperatur niedriger als oder gleich dem TS BT Wert ist.

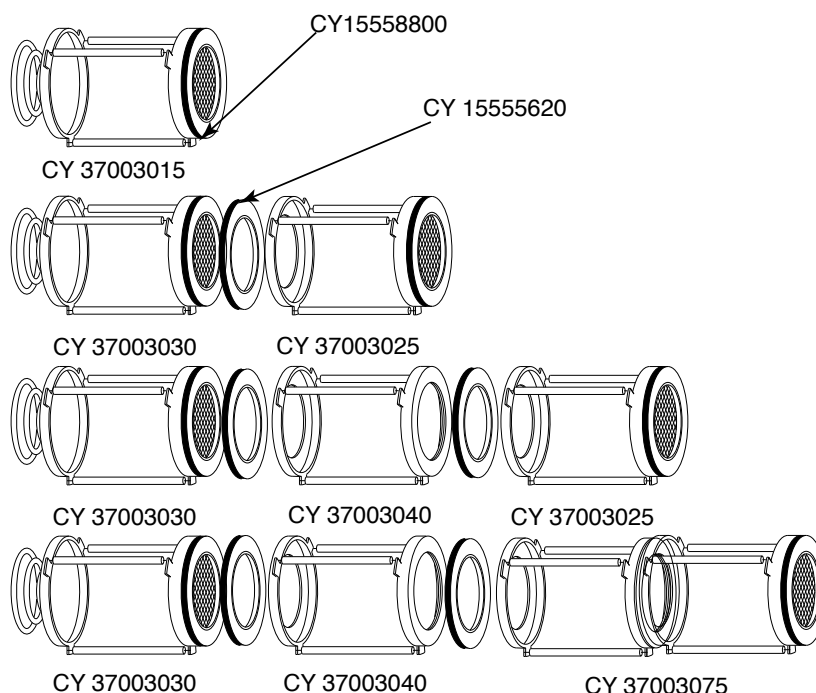
⁽²⁾ Einstufung nach Volumen, gemäß EG Druckgeräte-Richtlinie PED 2014/68/EU (siehe Kapitel 0).

■ Ersatzteile

Filtergehäuse	Blockhalteranzahl und -Typ	Dichtungsanzahl und -Typ	
		Blockhalterdichtung ⁽¹⁾	Flanschdichtung ⁽²⁾
BBCY 1 Einsatz	CY 37003015	1 Dichtung CY 15558800	
BBCY 2 Einsätze	CY 37003030 + CY 37003025	1 Dichtung CY 15555620 + 1 Dichtung CY 15558800	1 Dichtung CY 15555701
BBCY 3 Einsätze	CY 37003030 + CY 37003040 + CY 37003025	2 Dichtungen CY 15555620 + 1 Dichtung CY 15558800	
BBCY 4 Einsätze	CY 37003030 + CY 37003040 + CY 37003075	2 Dichtungen CY 15555620 + 1 Dichtung CY 15558800	

⁽¹⁾ Dichtungen werden mit Blockhalter mitgeliefert

⁽²⁾ Dichtungen werden mit Einsätzen CCY 100 HP, CCY 100 N mitgeliefert



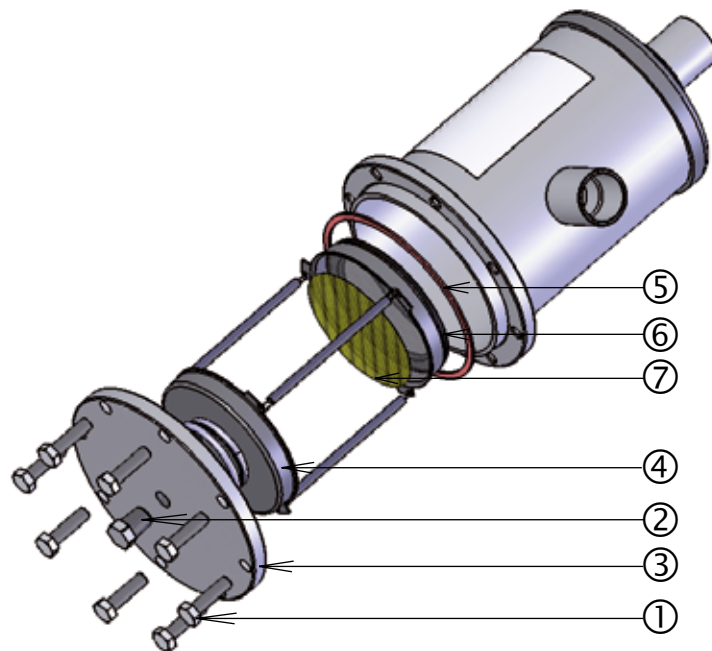


Filtertrocknergehäuse mit austauschbaren Blockeinsätzen (Flüssigkeitsleitung)

➔ **BBCY** (zugehörige Blockeinsätze: CCY 100)

■ Ersatzteile

CARLY Artikelnummer	Nummer	Beschreibung	Menge
CY 19900520	1	1 Satz bestehend aus 10 Flanschschrauben	1
CY 10810010	2	Verschlusschraube 1/4" NPT für Flansch, phosphatiert	1
CY 33301700	2 + 3 + 5	Verschlusschraube 1/4" NPT + flansch + Dichtung	1
CY 37003015	4	Blockhalter (1 Einsatz)	1
CY 37003025	4	Blockhalter (2 und 3 Einsätze)	1
CY 37003030	4	Blockhalter (2, 3 und 4 Einsätze)	1
CY 37003040	4	Blockhalter (3 und 4 Einsätze)	1
CY 37003075	4	Blockhalter (4 Einsätze)	1
CY 15555701	5	Flachdichtung für Flansch (rot)	1
CY 15555620	6	Flachdichtung für Blockhalter : CY 37003030 - CY 37003040	1
CCY A 100	7	Adapter für Blockhalter Austritt	1



■ Gewichte und Verpackungen

CARLY Artikelnummer	Einzelgewicht kg		Verpackung Anzahl der Stücke
	mit Verpackung	ohne Verpackung	
BBCY 20017 S/MMS	15,70	14,40	1
BBCY 20021 S & MMS	15,80	15,10	1
BBCY 30021 S & MMS	18,80	18,05	1
BBCY 40017 S/MMS	21,00	20,10	1
BBCY 40021 S & MMS	22,20	21,30	1
BBCY 40025 S & MMS	23,90	23,00	1