

Compresseur / Compressor
Code tension / Voltage code : TZ

TAJ4517Z-TZ

Froid commercial et industriel positif (HP)
Commercial & industrial application (HBP)

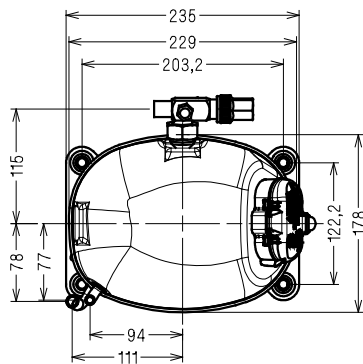
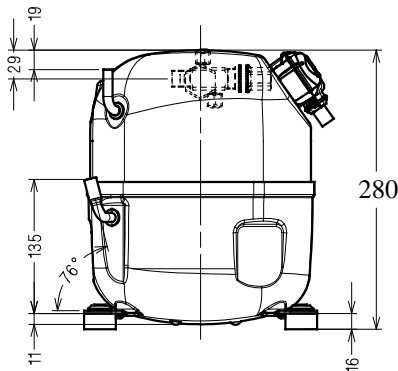
400-440V / 50-60Hz - 3~

R404A



N° 224LU-TZ - ind a

| Conditions Conditions | fréquence frequency | Prod frigorifique nominale / nominal refrigerating capacity | | | Puis. sonore Sound level |
|--------------------------|------------------------|---|--------|-------|-------------------------------------|
| | | Watts | Kcal/h | BTU/h | |
| EN12900* | 50 Hz | 3366 | 2895 | 11478 | ISO 3745 / ISO 3743-1 62 dBA |
| EN12900* | 60 Hz | 3900 | 3354 | 13299 | |



Cylindrée / Displacement : 25.95 cm³
Poids net / Net weight : 20 Kg
Charge en huile / Oil charge : 475 cm³
Type d'huile / Oil type : P.O.E /
Détente / Expansion device : Capillaire/Détendeur
 Capillary/Exp° valve
Refroidissement / Cooling : Ventilé / Forced

Résistance à 20° C / Windings resistances at 20° C
 Phases 1,2,3. / Phase Nr 1,2,3 : 11 Ohms

Intensité / Current
 nom. / Rated current RLA : 3 / 3 A
 max. / Max current : 4 / 4 A
 dém. / Start current LRA : 18 / 18 A

Ap. Electrique / Electrical equipment : TRI

Protecteur / Overload : Interne / Internal

* EN 12900: T°cond.+50°C / T°évap. +5°C / T°gas aspirés. +20°C /
 Sous refroidissement. 0K
 * EN 12900 : Cond. T° +50°C / Evap. T° +5°C / Return gas T° +20°C /
 Subcooling. 0K

Pour conduites Ø ext / For tubing O.D.

| Aspiration Suction | Refoulement Discharge | Charge Process |
|-----------------------|--------------------------|-------------------|
| 15.9 (5/8") | 9.5 (3/8") | 6.35 (1/4") |

Les caractéristiques données dans cette fiche technique peuvent évoluer sans avis préalable, avec les améliorations que 'Tecumseh' entend toujours apporter à sa production.
 'Tecumseh', in a constant endeavour to improve its products reserves the right to change any information contained in this leaflet without prior warning.



Tecumseh

| | | | | |
|--------------------|--|--------------|-------------------|--------------|
| TAJ4517Z-TZ | Tension TZ : 400V 3~ 50Hz / 440V 3~ 60 Hz | R404A | N°224LU-TZ | Ind a |
|--------------------|--|--------------|-------------------|--------------|

| | |
|--|--|
| Les performances sont données dans les conditions EN 12900 : Elles sont certifiées uniquement en 50 Hz | Gaz aspirés : 20°C Sous refroidissement : 0°K |
| The performance data are in EN 12900 conditions : They are only certified in 50 Hz | Return gas : 20°C Subcooling : 0°K |

50 Hz R404A

| 4 T condensation | 5 T évaporation (°C) | | -25 | -20 | -15 | -10 | -5 | 0 | 5 | 10 | 15 |
|-----------------------|---------------------------|--|------|------|------|------|------|------|-------------|------|------|
| 30 | 1 P frigorigène (W) | | 1332 | 1754 | 2237 | 2793 | 3431 | 4162 | 4997 | 5945 | 7017 |
| | 2 P absorbée (W) | | 792 | 884 | 965 | 1040 | 1108 | 1174 | 1238 | 1304 | 1373 |
| | 3 I absorbée (A) | | 2.01 | 2.1 | 2.19 | 2.27 | 2.35 | 2.43 | 2.49 | 2.56 | 2.61 |
| 40 | 1 P frigorigène (W) | | | 1386 | 1821 | 2309 | 2861 | 3487 | 4199 | 5005 | 5917 |
| | 2 P absorbée (W) | | | 928 | 1038 | 1138 | 1230 | 1315 | 1396 | 1476 | 1556 |
| | 3 I absorbée (A) | | | 2.15 | 2.28 | 2.41 | 2.53 | 2.65 | 2.76 | 2.87 | 2.97 |
| 50 | 1 P frigorigène (W) | | | | 1389 | 1805 | 2266 | 2783 | 3366 | 4026 | 4773 |
| | 2 P absorbée (W) | | | | 1087 | 1221 | 1343 | 1456 | 1562 | 1663 | 1762 |
| | 3 I absorbée (A) | | | | 2.34 | 2.51 | 2.68 | 2.84 | 2.99 | 3.14 | 3.29 |
| 60 | 1 P frigorigène (W) | | | | | 1296 | 1662 | 2065 | 2515 | 3024 | 3601 |
| | 2 P absorbée (W) | | | | | 1276 | 1437 | 1585 | 1724 | 1855 | 1981 |
| | 3 I absorbée (A) | | | | | 2.58 | 2.79 | 3 | 3.2 | 3.39 | 3.58 |

60 Hz R404A

| 4 T condensation | 5 T évaporation (°C) | | -25 | -20 | -15 | -10 | -5 | 0 | 5 | 10 | 15 |
|-----------------------|---------------------------|--|------|------|------|------|------|------|-------------|------|------|
| 30 | 1 P frigorigène (W) | | 1594 | 2085 | 2633 | 3249 | 3950 | 4747 | 5655 | 6688 | 7860 |
| | 2 P absorbée (W) | | 932 | 1061 | 1170 | 1268 | 1361 | 1455 | 1558 | 1677 | 1818 |
| | 3 I absorbée (A) | | 1.77 | 1.88 | 2 | 2.11 | 2.23 | 2.35 | 2.48 | 2.6 | 2.73 |
| 40 | 1 P frigorigène (W) | | | 1656 | 2166 | 2722 | 3339 | 4030 | 4810 | 5693 | 6692 |
| | 2 P absorbée (W) | | | 1085 | 1240 | 1374 | 1494 | 1608 | 1721 | 1841 | 1975 |
| | 3 I absorbée (A) | | | 1.92 | 2.07 | 2.22 | 2.38 | 2.54 | 2.7 | 2.87 | 3.03 |
| 50 | 1 P frigorigène (W) | | | | 1657 | 2147 | 2674 | 3254 | 3900 | 4626 | 5445 |
| | 2 P absorbée (W) | | | | 1259 | 1446 | 1610 | 1759 | 1898 | 2036 | 2179 |
| | 3 I absorbée (A) | | | | 2.12 | 2.31 | 2.5 | 2.7 | 2.9 | 3.1 | 3.31 |
| 60 | 1 P frigorigène (W) | | | | | 1542 | 1975 | 2437 | 2942 | 3505 | 4139 |
| | 2 P absorbée (W) | | | | | 1462 | 1687 | 1887 | 2070 | 2242 | 2410 |
| | 3 I absorbée (A) | | | | | 2.37 | 2.61 | 2.84 | 3.08 | 3.32 | 3.56 |

1 = refrigerating capacity 2 = watt input 3 = current 4 = condensing temperature 5 = evaporating temperature

Nota : Les caractéristiques données dans cette fiche technique peuvent évoluer sans avis préalable, avec les améliorations que "Tecumseh" entend toujours apporter à sa production.

Note : "Tecumseh", in a constant endeavour to improve its products reserves the right to change any information contained in this leaflet without prior warning.