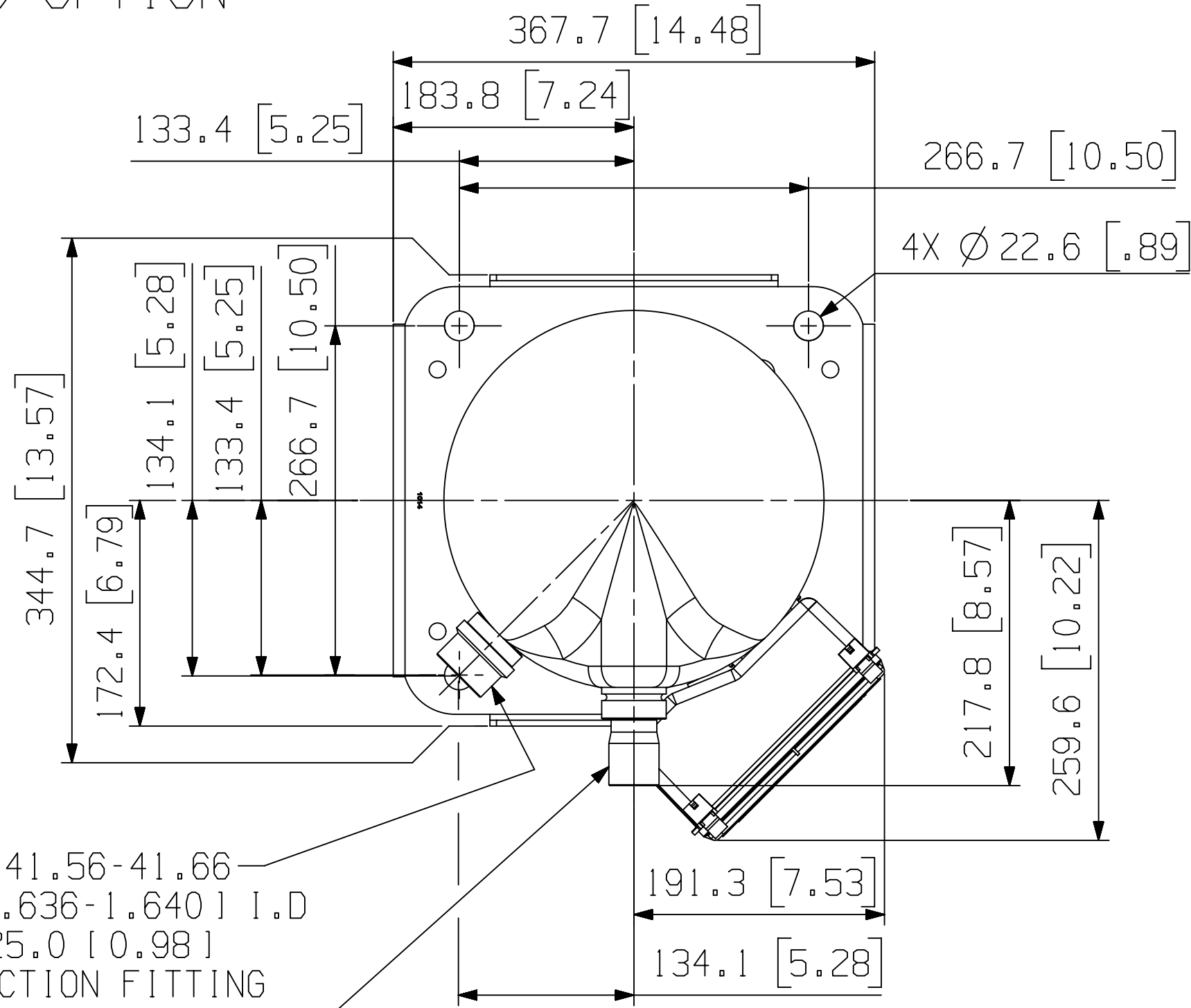


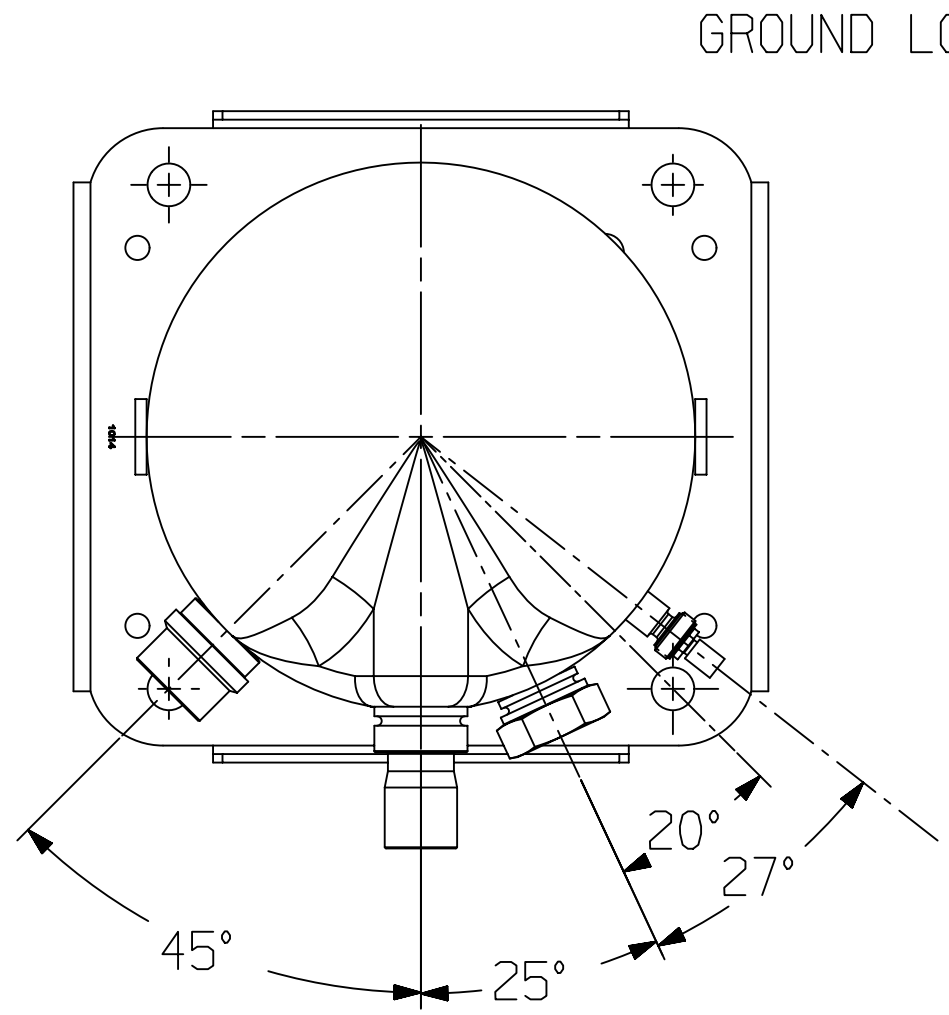
497-1672-00  
BRAZED OPTION



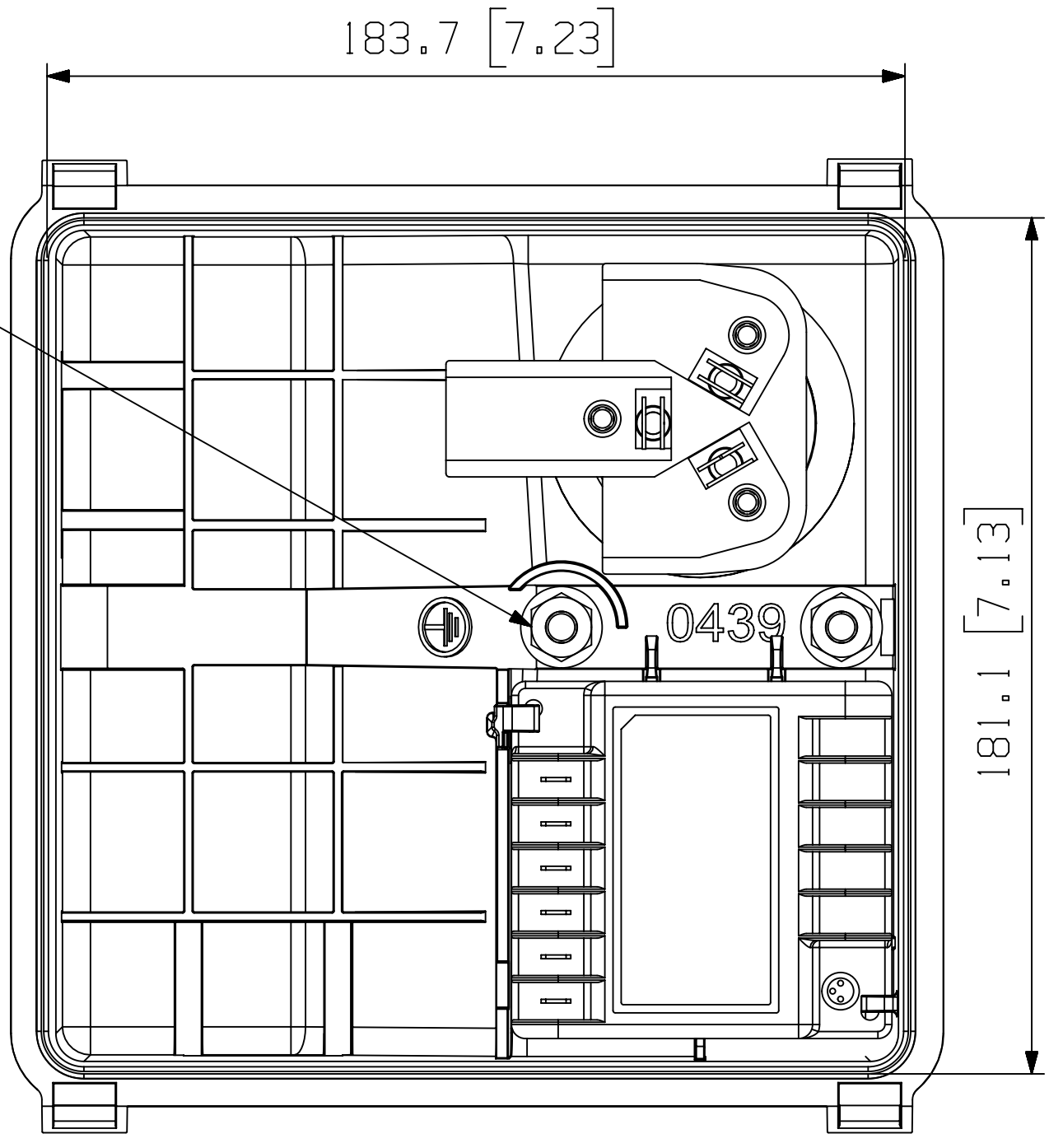
- ◆  $\varnothing$  41.56-41.66 [1.636-1.640] I.D  
▽25.0 [0.98] SUCTION FITTING
- ◆  $\varnothing$  35.20-35.30 [1.386-1.390] I.D  
▽28.80 [1.134] DISCHARGE FITTING
- ④

PART NUMBER	MODEL NUMBER	CUSTOMER CONNECTIONS
497-1672-00	ZR250KC/KCE	BRAZED
	ZP235KCE	
	ZH100KCE-TWD	
497-1672-01	ZR250KC/KCE	ROTALOCK
	ZP235KCE	

SPECIFICATIONS	
ES NO.	DESCRIPTION
ES92-155	CONVERSION-METRIC
ES81-340	TORQUE SPEC



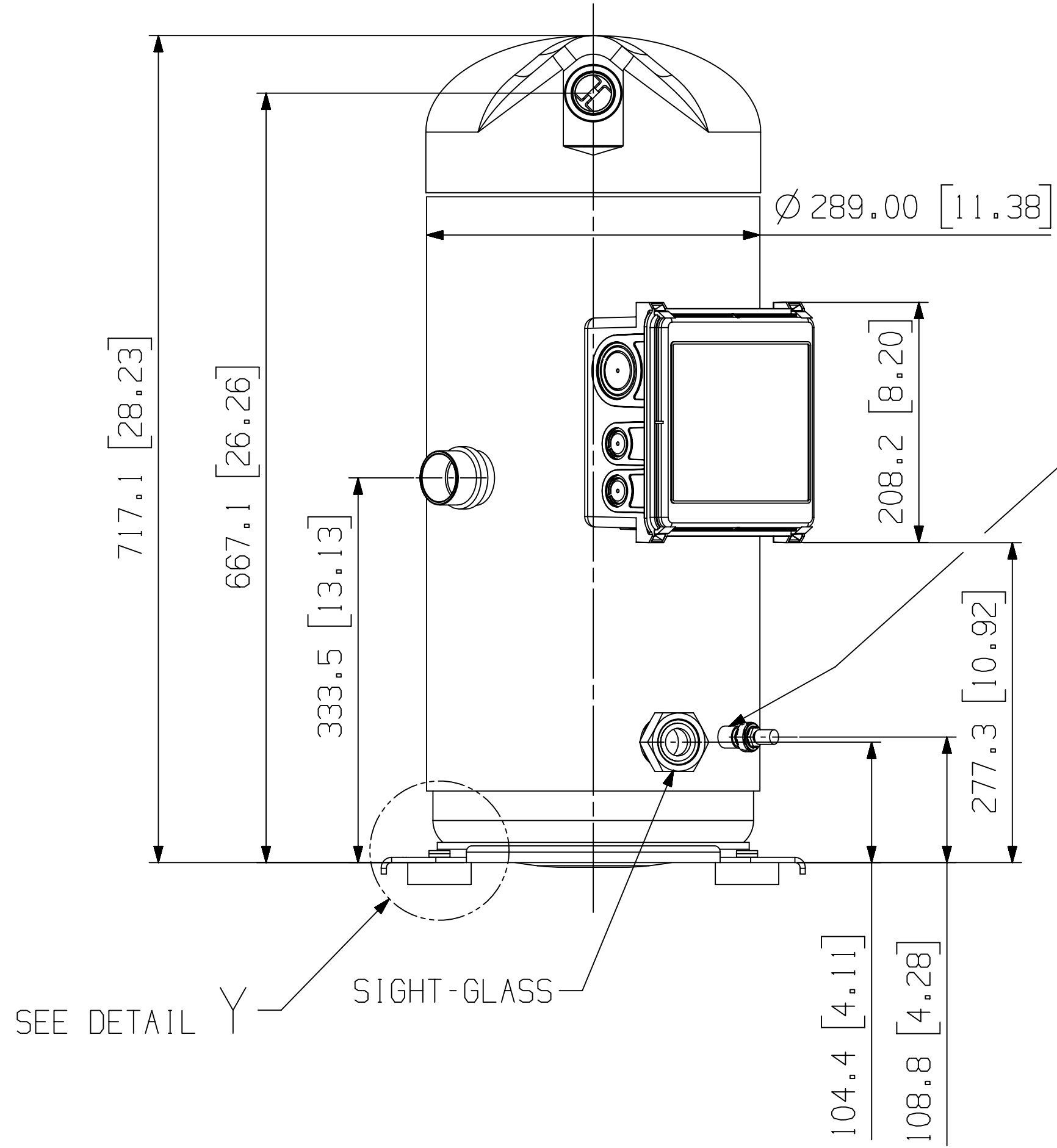
(VIEW W/O TERMINAL BOX)



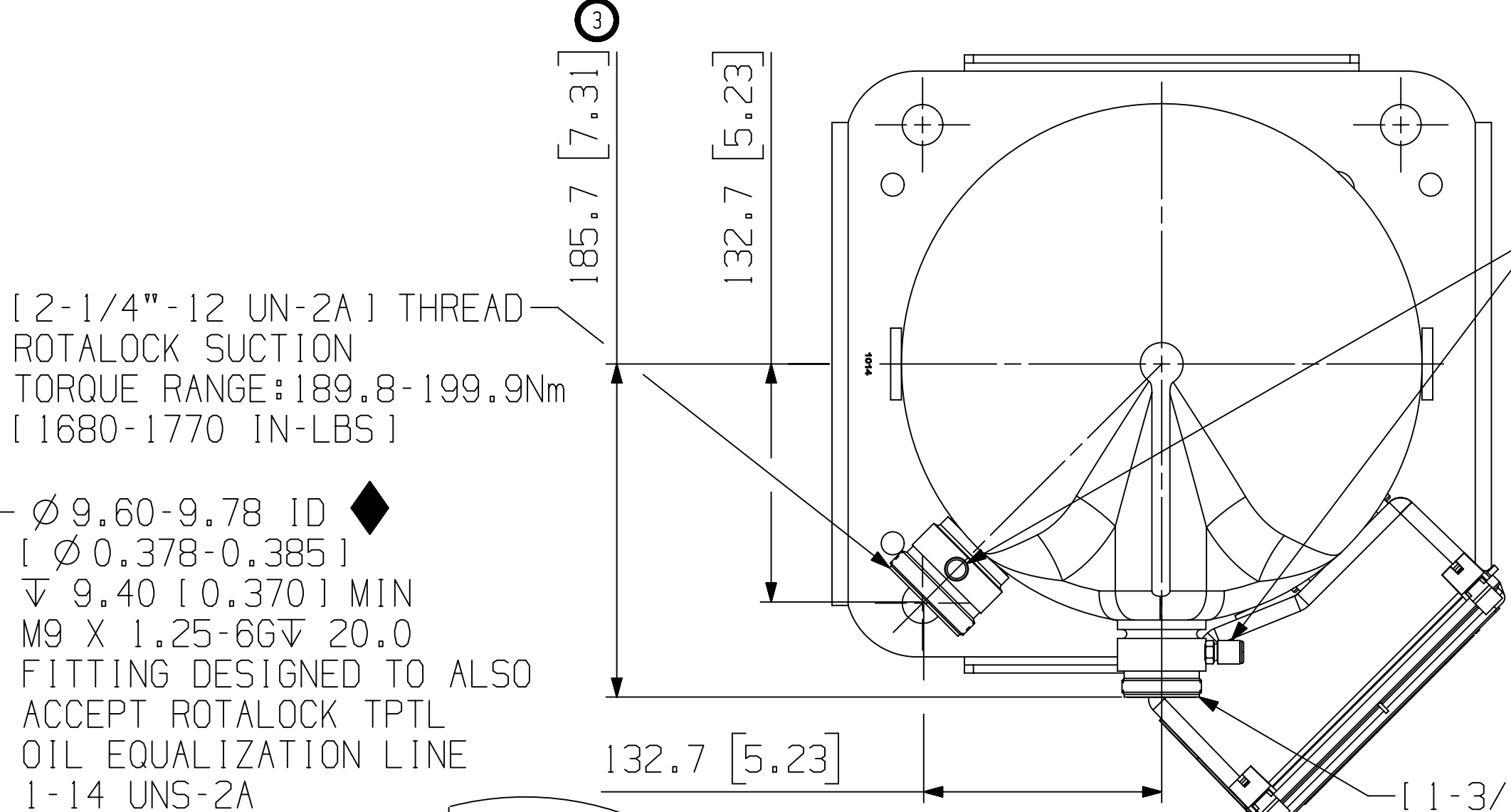
SCALE 3:4

- NOTES:
- ① ALL TOLERANCES  $\pm$  1.5 [0.06] UNLESS OTHERWISE SPECIFIED.
  - ② DUE TO ACCUMULATED ASSEMBLY TOLERANCES THE LISTED COMPONENTS MAY VARY FROM THE MOUNTING HOLES AS SHOWN BELOW :
  - ◆ ALL FITTINGS :  $\pm$  3.0 [0.12]
  - 2. MOUNTING KIT : 527-0175-02
  - 3. TUBE ENDS MUST BE PLUGGED.
  - ④ 0.05 [0.002] MIN. THICK INTERIOR & EXTERIOR COPPER PLATED STEEL FITTING.

497-1672-01  
ROTALOCK OPTION



- ◆ [2-1/4"-12 UN-2A] THREAD ROTALOCK SUCTION TORQUE RANGE: 189.8-199.9Nm [1680-1770 IN-LBS]
- ◆  $\varnothing$  9.60-9.78 ID [Ø 0.378-0.385] MIN 9.40 [0.370] MIN M9 X 1.25-6G▽ 20.0 FITTING DESIGNED TO ALSO ACCEPT ROTALOCK TPTL OIL EQUALIZATION LINE 1-14 UNS-2A



SCALE 1:3

- ◆ [1/8"-27] NPTF SCHRADER VALVE 2 PLACES
- ◆ [1-3/4"-12 THREAD] ROTALOCK DISCHARGE CHECK VALVE TORQUE RANGE: 169.5-179.6Nm [1500-1590 IN-LBS]

MOTOR WINDINGS CONNECTIONS / BORNES DES ENROULEMENTS DU MOTEUR / ANSCHLÜSSE DER MOTORWICKLUNGEN

**SYMBOLS / SYMBOLES / SYMBOLE**

- ① PROTECTOR MODULE VOLTAGE / TENSION DU MODULE DE PROTECTION / ANSCHLUSSPANNUNG DES SCHUTZGERÄTES
- ② TO CONTROL CIRCUIT / VERS LE CIRCUIT DE COMMANDE / ZUM STEUERSTROMKREIS
- ③ THERMAL SENSORS / CAPTEURS THERMIQUES / TEMPERATURSENSOREN

**WHEN CHECKING SOLID STATE MODULE:**

DO NOT SHORT ACROSS S1 AND S2 SENSOR TERMINALS  
MODULE HAS 30 MINUTES TIME DELAY BEFORE RESET IN EVENT OF PROTECTOR TRIP

**LORS DE LA VÉRIFICATION DU MODULE ÉLECTRONIQUE:**

NE PAS FONTER LES CONTACT S1 ET S2 EN CAS DE DÉCLENCHEMENT DU DISPOSITIF DE PROTECTION, LA REINITIALISATION DE LA PROTECTION (MOTEUR) PREND 30 MINUTES.

**BEI PRÜFUNG DES MOTORSCHUTZGERÄTES:**

BEI SENSORANSCHLÜSSE S1 UND S2 DÜRFEN NICHT ÜBERBRÜCKT WERDEN. WENN DAS SCHUTZSYSTEM ABSCHALTET, BENÖTIGT DAS SCHUTZGERÄT 30 MINUTEN ZUM WIEDEREINRICHTEN.

USE COPPER CONDUCTORS ONLY. USE MINIMUM 17°C WIRE FOR AMPACITY DETERMINATION. USE THIS EQUIPMENT ON A GROUNDED SYSTEM ONLY. PROTECTOR MODULE AND OPTIONAL CRANKCASE HEATER MUST BE CONNECTED ONLY TO THEIR RATED VOLTAGE. OVERCURRENT PROTECTION DEVICE RATING AND TYPE MUST BE IN ACCORDANCE WITH REGULATORY AGENCY END PRODUCT APPROVALS - SEE SYSTEM NAMEPLATE.

IL EST IMPÉRATIF D'UTILISER DES CONDUCTEURS EN CUivre. UNE TEMPÉRATURE DE MINIMUM 17°C DOIT ÊTRE CONSIDÉRÉE POUR LE DIMENSIONNEMENT DES CONDUCTEURS. UTILISER CE MATÉRIEL SUR UN SYSTÈME TERRE. LE MODULE DE PROTECTION ET LA RESISTANCE DE CARTER (SI UTILISÉES) DOIVENT ÊTRE RACCORDEES AVEC LA TENSION APPROPRIÉE. - VOIR LA PLaque SCHEMATIQUE DE L'INSTALLATION.

NUR KUPFERLEITUNGEN VERWENDEn. ZUR BESTIMMUNG DER ZULÄSSIGEN STROMSTÄRKE MÜSSEN KABEL VERWENDET WERDEN, DIE FÜR MINDESTENS 17°C AUSGELEGT SIND. SETZEN SIE DIESES GERÄT NUR IN EINEM GERECHTEN SYSTEM EN. SCHUTZ VOR PRIMÄRSTÖßEM ENHÄUSEHAUSFALL IST VORHANDEN. DAS SCHUTZMODUL UND DIE OPTIONALE KURBELGEHÄUSEHEIZUNG DÜRFEN NUR AN DIE VORGESCHENE NENNSPANNUNG ANGESCHLOSSEN WERDEN. NENNLEISTUNG UND TYP DER ÜBERSTROMSCHUTZEINRICHTUNG MÜSSEN DER ZULASSUNGSESTIMMUNGEN FÜR ENDPRODUKTE DER AUFSICHTSBEHÖRDEN ENTSPRECHEN. - SYSTEM-TYPENSCHILD BEACHTEN.

10-13 052-2817-00

ECN	NO.	DESCRIPTION	DATE	BY	CHKD	APPR
ECN300158	3	MISCELLANEOUS CHANGES	10-24-16	SAS	LLB	KJR
ECN102450	2	RENAMED ZH100 MODEL	10-14-15	LG	KB	VC
ECN006929	1	ADDED ZH100 MODEL TO MODEL NUMBER TABLE	09-04-14	VS	LLB	KJR
ECN006929	0	RELEASED	06-17-14	VS	LLB	KJR

ENG NOTICE NO.	REV. NO.	REVISIONS	DATE	BY	CHKD	APPR
22		THIS DRAWING AND INFORMATION CONTAINED HEREIN ARE THE EXCLUSIVE PROPERTY OF EMERSON CLIMATE TECHNOLOGIES, INC. AND SHALL BE RETURNED UPON DEMAND AND SHALL NOT BE REPRODUCED IN WHOLE OR IN PART, DISCLOSED TO ANYONE ELSE OR USED, WITHOUT THE WRITTEN CONSENT OF EMERSON CLIMATE TECHNOLOGIES, INC.				

MATERIAL SPECIFICATION	DRAWN BY	SUPERSEDES DWG. NO. / REV. NO.
N/A	VS	G014-497-A051-00/000
	DATE	SCALE
	06-17-14	1:4
	DATE FORMAT:	MM-DD-YY
TITLE	DRAWING NUMBER	SHEET 1 OF 1
REF DWG-WELD COMP ASSM	497-1672-00	4
		SIZE



INTERPRET PER ASME Y14.5M-1994 AND EMERSON CLIMATE TECHNOLOGIES, INC. DESIGN STANDARDS DS2002

DO NOT SCALE DRAWING

THIRD ANGLE PROJECTION

CRITICAL PRODUCT CHARACTERISTICS

UNLESS OTHERWISE SPECIFIED DIMENSIONS ARE MILLIMETER OR (1 INCH)

TOLERANCES:  
1-PLACE  $\pm$  N/A  
2-PLACE  $\pm$  N/A  
ANGULAR  $\pm$  N/A