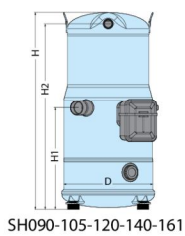
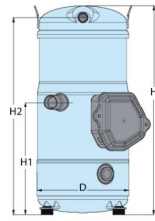


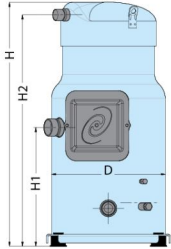
Produktprogramm



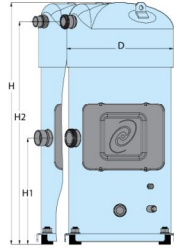
SH090-105-120-140-161



SH184



SH180



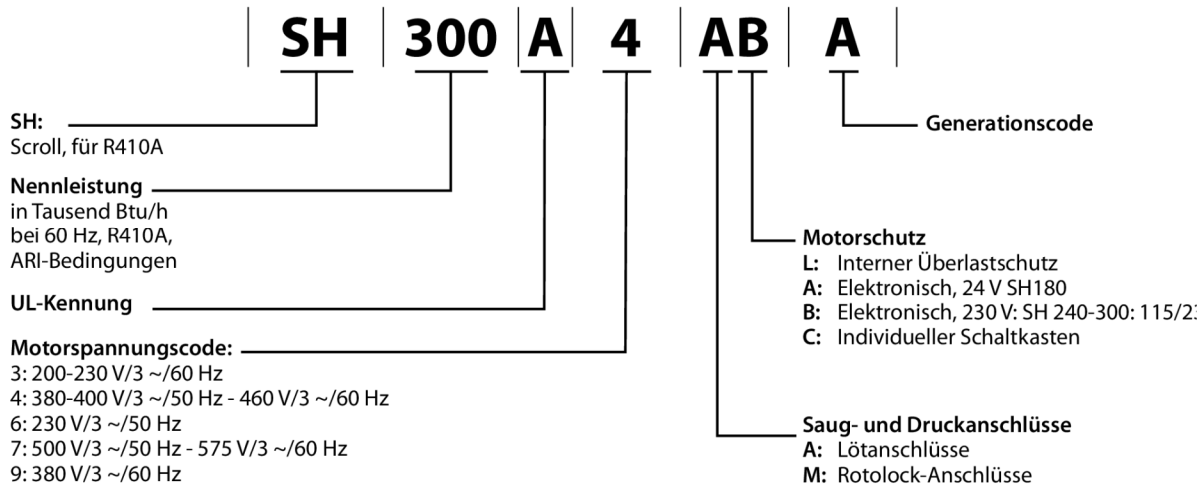
SH240-300-380

Typ	D	H	H1	H2
SH090	243	482	235	451
SH105	243	540	278	509
SH120	243	540	278	509
SH140	243	540	278	509
SH161	243	540	278	509
SH184	243	555	300	525
SH180	318	682	331	647
SH240	318	682	331	647
SH300	333	723	331	664
SH380	333	755	331	696

Sämtliche Angaben in mm

Motor- spannungscode	Code 4	Code 6	Code 7
Nennspannung	380-400V - 3 ~	230V - 3 ~	500V - 3 ~
Spannungsbereich	340-440 V	207-253 V	450 - 550 V

Typenbezeichnung



Scrollverdichter R410A · SH · 50 Hz

Typ	To	-20		-15		-10		-5		0		5		10		15	
	Tc	Qo	Pe	Qo	Pe	Qo	Pe	Qo	Pe	Qo	Pe	Qo	Pe	Qo	Pe	Qo	Pe
SH090-4	35	9 700	4.5	12 100	4.6	15 000	4.7	18 200	4.8	22 000	4.8	26 300	4.9	31 200	4.9	36 800	4.9
	45	8 500	5.6	10 700	5.7	13 200	5.7	16 200	5.8	19 600	5.9	23 500	5.9	28 000	6.0	33 100	6.0
	55	-	-	-	-	11 300	7.1	13 900	7.1	16 900	7.2	20 400	7.3	24 400	7.3	28 900	7.4
SH105-4	35	11 200	5.4	14 100	5.5	17 400	5.6	21 400	5.7	25 900	5.7	31 200	5.9	37 200	6.0	44 000	6.1
	45	10 200	6.7	12 800	6.7	15 900	6.8	19 400	6.8	23 500	6.9	28 100	7.0	33 500	7.2	39 500	7.3
	55	-	-	-	-	13 900	8.4	17 000	8.4	20 600	8.5	24 600	8.5	29 200	8.6	34 500	8.8
SH120-4	35	13 100	5.9	16 300	6.0	20 100	6.1	24 500	6.2	29 500	6.3	35 300	6.4	41 900	6.5	49 400	6.5
	45	11 400	7.4	14 300	7.4	17 800	7.5	21 800	7.6	26 300	7.7	31 600	7.8	37 600	7.9	44 400	7.9
	55	-	-	-	-	15 200	9.3	18 700	9.3	22 800	9.5	27 400	9.5	32 800	9.6	38 800	9.7
SH140-4	35	15 700	7.0	19 300	7.1	23 500	7.1	28 400	7.2	34 000	7.3	40 400	7.3	47 700	7.4	56 000	7.4
	45	13 700	8.5	17 100	8.6	20 900	8.7	25 400	8.8	30 500	8.9	36 400	8.9	43 200	9.0	50 800	9.0
	55	-	-	-	-	18 000	10.7	22 000	10.8	26 500	10.9	31 800	11.0	37 900	11.0	44 800	11.1
SH161-4	35	17 300	7.8	21 500	7.9	26 300	7.9	31 900	8.0	38 400	8.0	45 700	8.1	54 100	8.2	63 600	8.4
	45	15 100	9.8	18 900	9.8	23 300	9.8	28 400	9.8	34 300	9.9	41 100	9.9	48 700	10.0	57 500	10.1
	55	-	-	-	-	19 900	12.4	24 400	12.3	29 500	12.3	35 500	12.3	42 400	12.3	50 200	12.3
SH180-4	35	19 200	9.4	23 900	9.3	29 400	9.2	35 700	9.2	43 200	9.1	51 700	9.1	61 500	9.1	72 600	9.1
	45	16 100	11.8	20 500	11.6	25 700	11.4	31 600	11.3	38 500	11.3	46 300	11.2	55 300	11.2	65 500	11.2
	55	-	-	-	-	21 800	14.3	27 100	14.1	33 200	14.0	40 300	13.9	48 300	13.9	57 400	13.9
SH184-4	35	20 200	8.7	24 900	8.8	30 400	9.0	36 700	9.2	44 000	9.4	52 400	9.5	61 900	9.7	72 700	9.8
	45	17 800	10.6	22 100	10.8	27 100	10.9	32 800	11.1	39 400	11.2	47 000	11.4	55 700	11.6	65 500	11.8
	55	-	-	-	-	23 400	13.4	28 400	13.5	34 300	13.6	41 000	13.8	48 700	14.0	57 500	14.2
SH240-4	35	26 700	12.2	33 200	12.2	40 800	12.2	49 500	12.2	59 700	12.2	71 200	12.2	84 400	12.3	99 200	12.6
	45	23 100	15.2	29 000	15.3	36 000	15.3	44 000	15.3	53 200	15.2	63 800	15.2	75 800	15.2	89 400	15.3
	55	-	-	-	-	30 700	19.2	37 800	19.2	46 000	19.1	55 400	19.1	66 200	19.0	78 500	19.0
SH300-4	35	34 400	16.0	42 600	16.1	52 200	16.2	63 300	16.2	76 100	16.2	90 800	16.2	107 500	16.2	126 300	16.2
	45	29 800	19.5	37 400	19.7	46 300	19.7	56 500	19.8	68 200	19.8	81 700	19.8	97 100	19.8	114 500	19.7
	55	-	-	-	-	39 400	24.3	48 400	24.3	58 800	24.4	70 900	24.3	84 600	24.3	100 300	24.2
SH380-4	35	40 700	18.7	50 300	18.7	61 600	18.7	74 600	18.8	89 500	18.9	106 700	19.0	126 200	19.1	148 200	19.1
	45	35 500	23.0	44 400	22.9	54 600	22.9	66 400	23.0	80 000	23.1	95 700	23.2	113 500	23.3	133 600	23.4
	55	-	-	-	-	46 600	28.3	57 000	28.3	69 000	28.4	82 800	28.5	98 700	28.6	116 800	28.7

Legende: **To:** Verdampfungstemperatur in °C **Qo:** Kälteleistung in W **Überhitzung** = 11,1 K **Spannung:** 400 V / 3 / 50 Hz
Tc: Verflüssigungstemperatur in °C **Pe:** Leistungsaufnahme in kW **Unterkühlung** = 8,3 K

Bestell-Nr.

Typ	Typ	Fußbefestigung	Motorschutz	Typ
				4
				380-400 V/3~/50 Hz
SH090	Löt	Gummipuffer	Internal	120H0003
SH105	Löt	Gummipuffer	Internal	120H0211
SH120	Löt	Gummipuffer	Internal	120H0013
SH140	Löt	Gummipuffer	Internal	120H0201
SH161	Löt	Gummipuffer	Internal	120H0023
SH184	Löt	Gummipuffer	Internal	120H0361
SH180 ①	Rotolock	starr	Motorschutzmodul 24 V AC *	120H0375
	Rotolock	starr	Motorschutzmodul 230 V *	120H0377
	Rotolock	starr	Motorschutzmodul 115 V *	120H0379
	Löt	starr	Motorschutzmodul 24 V AC *	120H0267
	Löt	starr	Motorschutzmodul 230 V *	120H0457
	Löt	starr	Motorschutzmodul 115 V *	120H0275
SH240 ①	Löt	starr	Motorschutzmodul 24 V DC *	120H0283
	Rotolock	starr	Motorschutzmodul 24 V AC *	120H0397
	Rotolock	starr	Motorschutzmodul 115-230 V *	120H0399
	Löt	starr	Motorschutzmodul 24 V AC *	120H0291
SH300 ①	Löt	starr	Motorschutzmodul 115-230 V *	120H0465
	Löt	starr	Motorschutzmodul 24 V DC *	120H0299
	Rotolock	starr	Motorschutzmodul 24 V AC *	120H0413
	Rotolock	starr	Motorschutzmodul 115-230 V *	120H0415
SH380 ①	Löt	starr	Motorschutzmodul 24 V AC *	120H0237
	Löt	starr	Motorschutzmodul 115-230 V *	120H0473
	Löt	starr	Motorschutzmodul 24 V DC *	120H0239
	Rotolock	starr	Motorschutzmodul 24 V AC *	120H0429
SH380 ①	Rotolock	starr	Motorschutzmodul 115-230 V *	120H0431
	Löt	starr	Motorschutzmodul 24 V AC *	120H0253
	Löt	starr	Motorschutzmodul 115-230 V *	120H0481
	Löt	starr	Motorschutzmodul 24 V DC *	120H0255

① Ausführungen für starre Montage (Fußbefestigung "starr") nur für Verbundbau. Für Einzelmontage bitte Gummibefestigungssatz Bestell-Nr. 8156138 nutzen.
 * Elektronisches Motorschutzmodul ist im Anschlusskasten des Verdichters integriert.