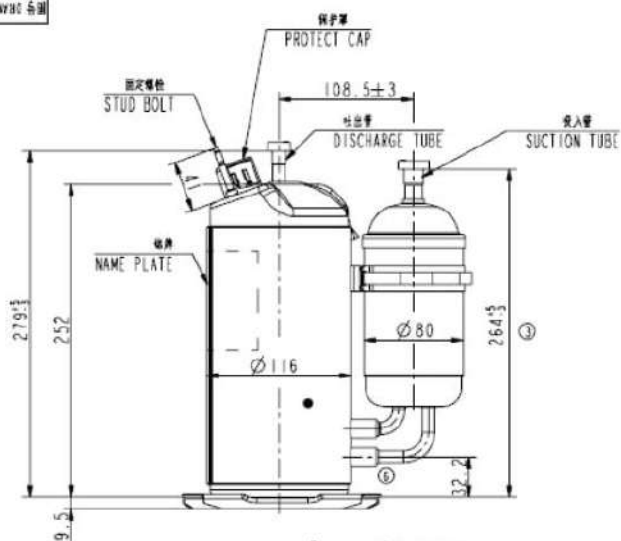
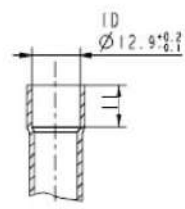
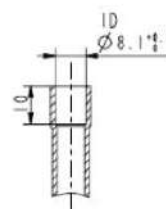
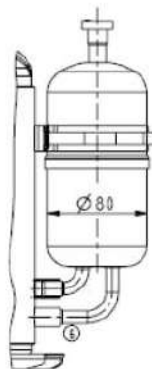


20000619M1

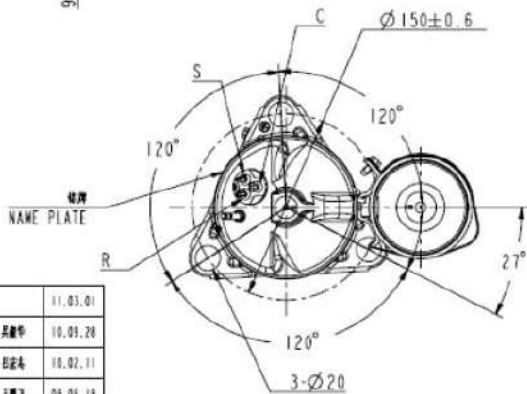
制冷压缩机零件图



ACCUM侧其他外形详细



吐出管详细 DISCHARGE TUBE 吸入管详细 SUCTION TUBE



⑤	DA150S1C-30FZ	10.09.28
④	DA110S1C-30FZ	10.02.11
③	DA130S1C-21FZ	09.06.06
②	DA150S1C-21FZ	09.06.06
①	DA150S1C-20FZ	08.09.10
①	DA130S1C-20FZ	08.11.24
机种名		年月日

⑤	2	SR-11009	11.03.01
④	1	11.10.10.028	吴肇华 10.03.28
③	1	11.10.10.028	邱家琦 10.02.11
②	2	11.10.09.042	王鹏飞 09.06.19
①	2	11.10.09.091	王鹏飞 09.09.09
①	1	11.10.08.1042	吴多妮 08.11.24
标记	数量	更改文件号	签字 日期
NO.	QTY.	REV. NO.	MODIFIED BY DATE

RoHS

设计 DESIGNED BY	吴多妮	工艺 TECHNOLOGY	标准	审核 CHECKED BY	日期	物料 MATERIAL	DRAW EXTER	图号 DRAWING NO-	Gr	11
制图 DRAWN BY		标准 STANDARD		审批 APPROVED BY		名称 TITLE		1K619000Gr		
快 CHECKED BY		审 APPROVED BY		日期 DATE		图样标记 STAGE OF DRAWING	数量 QTY	比例 SCALE	件号图 DRAW EXTER	
审核 AGREED BY		日期 DATE				1	9	9	广东美芝制冷设备有限公司 GUANGDONG MEIZHI COMPRESSOR LTD	
		表 1 页 TOTAL PAGE		第 1 页 PAGE NO.						