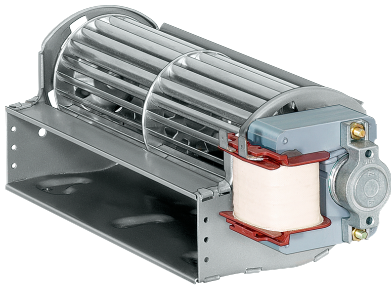


QLZ06/0006-2513

AC-Querstromventilator

vorwärts gekrümmt



ebm-papst Landshut GmbH

Hofmark-Aich-Straße 25

D-84030 Landshut

Phone +49 (0) 871 707-0

Fax +49 (0) 871 707-465

info3@de.ebmpapst.com

www.ebmpapst.com

Nenndaten

Typ	QLZ06/0006-2513	
Phase		1~
Nennspannung	VAC	230
Frequenz	Hz	50
Drehzahl	min ⁻¹	2500
Leistungsaufnahme	W	15
Stromaufnahme	A	0,16
Min. Umgebungstemperatur	°C	0
Max. Umgebungstemperatur	°C	60
Volumenstrom	m ³ /h	40
Druckerhöhung	Pa	42

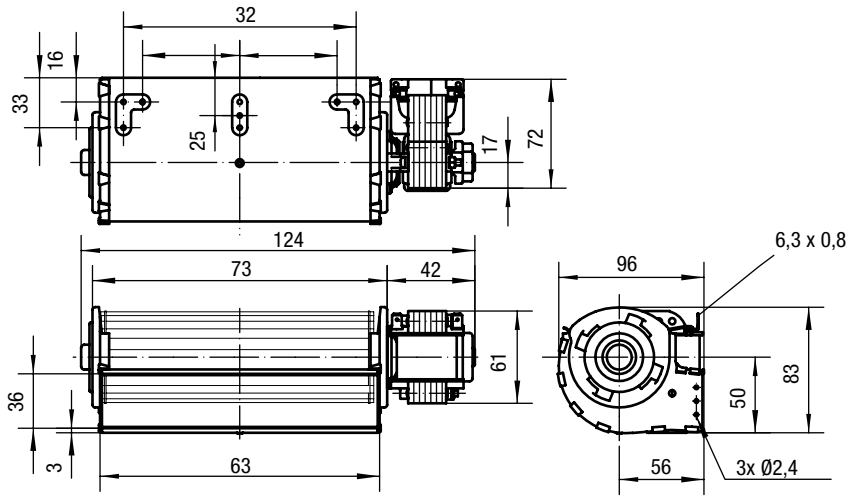
mb = Max. Belastung · mw = Max. Wirkungsgrad · fb = Freiblasend · kv = Kundenvorgabe · kg = Kundengerät
Änderungen vorbehalten



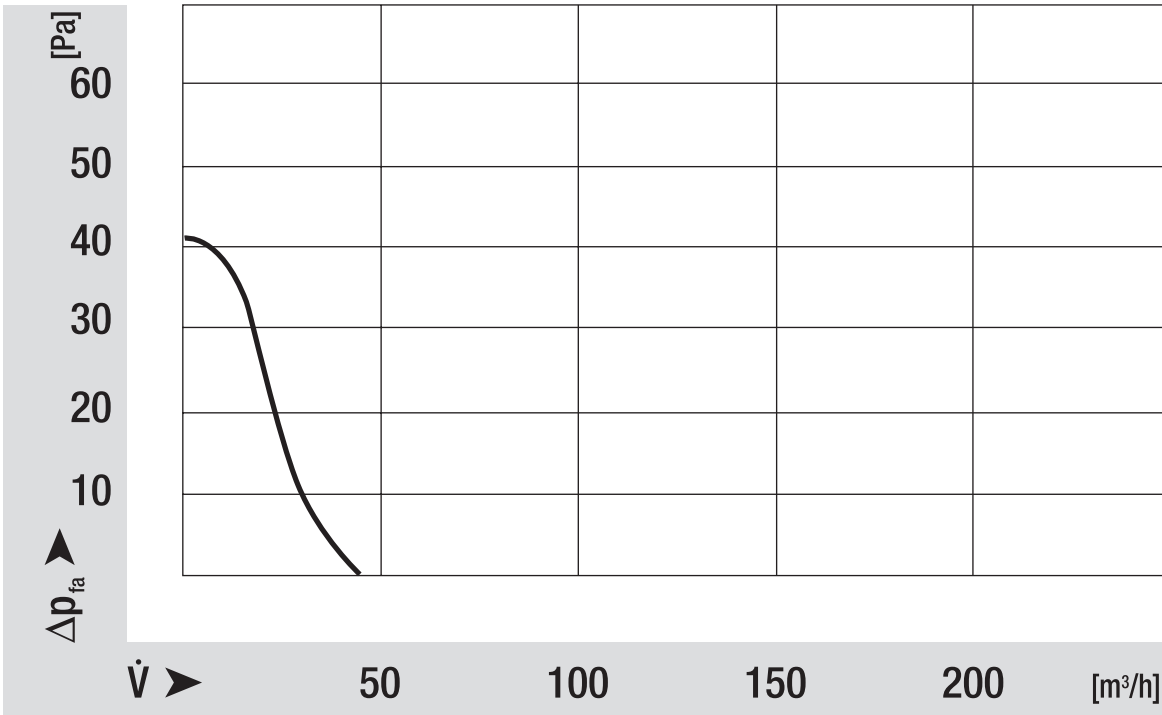
Technische Beschreibung

Masse	0,60 kg
Abmessungen	60 mm
Isolationsklasse	B auf Anfrage auf F oder H
Einbaulage	Waagrecht oder senkrecht mit Motor unten
Anschlussleitung	Flachstecker 6,3 x 0,8

Produktzeichnung



Kennlinien: Luftleistung



Kennlinien: Drehzahl

