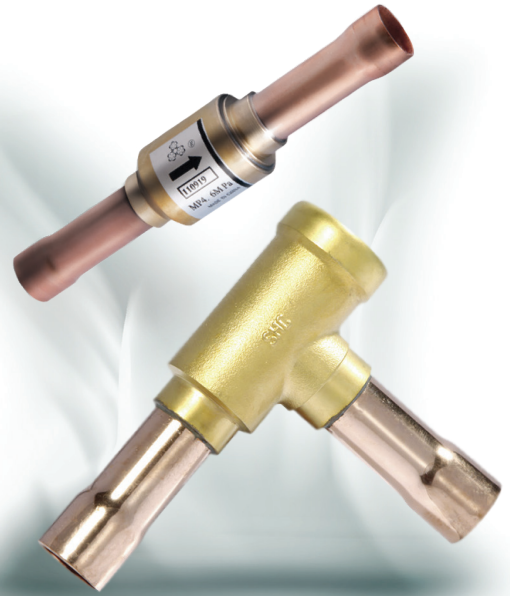




Kolben-Rückschlagventile

Die Kolben-Rückschlagventile sind konzipiert für den Einbau in gewerbliche Kälteanlagen und für Klimaanlage im privaten und industriellen Bereich. Sie werden zur Sicherung der vorgesehenen Strömungsrichtung eingesetzt und verhindern nachhaltig Rückströmungen.



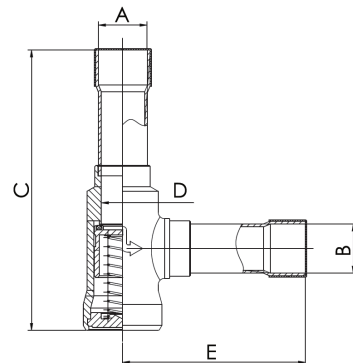
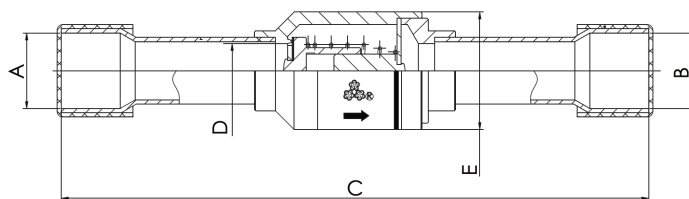
EIGENSCHAFTEN

- DIE VENTILE SICHERN DIE VORGESEHENE STRÖMUNGSRICHTUNG
- DANK DER DÄMPFUNGSFEDER KÖNNEN DIE VENTILE AUCH IN ROHRLEITUNGEN MIT PULSATIONEN EINGESETZT WERDEN
- ERHÄLTICH IN ZWEI BAUFORMEN: GERADE DURCHGANGSFORM UND L-FORM, EINFACHSTER ANSCHLUSS
- SPEZIELLE AUSFÜHRUNG MIT VERSTÄRKTER FEDER, BESONDERS GUT GEEIGNET ZUM EINBAU IN DRUCKGASLEITUNGEN VON VERDICHTERN, DIE IN VERBUNDANLAGEN BETRIEBEN WERDEN (YCVSH SERIE)

ALLGEMEINE SPEZ.

- Verwendbare Kältemittel: R22, R407C, R410A usw.

- Min./max. zulässige Temperatur des Kältemittels (TS): -50°C bis 140°C
- Maximaler Betriebsdruck (PS): 4.6MPa (46 bar)



SANHUA YCV SERIE Kolben-Rückschlagventile

TECHNISCHE PARAMETER

Modell	Produkt- nummer	Bauform	Anschluss		Kv	Min. Öffnungs- differenz- druck	Abmessungen			PED Kategorie
			Ø ODF				D	C	E	
			[in]	[mm]	[m3/h]	[kPa]	[mm]	[mm]	[mm]	
YCVS5-11GSHC-1	YCV-15001	gerade	-	6	0,56	3	5	90	18	3,3
YCVS5-22GSHC-1	YCV-15002	gerade	1/4	-	0,56	3	5	90	18	3,3
YCVS8-33GSHC-1	YCV-15007	gerade	3/8	-	1,43	3	8	110	18	3,3
YCVSH8-33GSHC-1	YCV-15008	gerade	3/8	-	1,43	10	8	110	18	3,3
YCVS8-33GSHC-2	YCV-15009	gerade	-	10	1,43	3	8	110	18	3,3
YCVSH8-33GSHC-2	YCV-15010	gerade	-	10	1,43	10	8	110	18	3,3
YCVS10-33GSHC-1	YCV-15015	gerade	-	12	2,1	5	10	130	22	3,3
YCVSH10-33GSHC-1	YCV-15016	gerade	-	12	2,1	15	10	130	22	3,3
YCVS10-44GSHC-1	YCV-15017	gerade	1/2	-	2,1	5	10	130	22	3,3
YCVSH10-44GSHC-1	YCV-15018	gerade	1/2	-	2,1	15	10	130	22	3,3
YCVS13-55GSHC-1	YCV-15021	gerade	5/8	16	3,9	5	13	140	28	3,3
YCVSH13-55GSHC-1	YCV-15022	gerade	5/8	16	3,9	15	13	140	28	3,3
YCVS17-55GSHC-1	YCV-15027	gerade	-	18	5,52	3	17	165	34	3,3
YCVSH17-55GSHC-1	YCV-15028	gerade	-	18	5,52	10	17	165	34	3,3
YCVS17-66GSHC-1	YCV-15029	gerade	3/4	22	5,52	3	17	165	34	3,3
YCVSH17-66GSHC-1	YCV-15030	gerade	3/4	22	5,52	10	17	165	34	3,3
YCVS20-77GSHC-1	YCV-15033	L-Form	7/8	-	13,2	4	20	132	87	3,3
YCVSH20-77GSHC-1	YCV-15034	L-Form	7/8	-	13,2	15	20	132	87	3,3
YCVSH26-88GSHC-1	YCV-15040	L-Form	-	28	19,02	10	26	196	123	3,3
YCVS26-99GSHC-1	YCV-15041	L-Form	1 1/8	-	19,02	3	26	196	123	3,3
YCVSH26-99GSHC-1	YCV-15042	L-Form	1 1/8	-	19,02	10	26	196	123	3,3
YCVS31-BBGSHC-1	YCV-15045	L-Form	1 3/8	35	29,1	3	31	196	123	I
YCVSH31-BBGSHC-1	YCV-15046	L-Form	1 3/8	35	29,1	10	31	196	123	I
YCVS31-DDGSHC-1	YCV-15047	L-Form	1 5/8	-	29,1	3	31	196	123	I
YCVSH31-DDGSHC-1	YCV-15048	L-Form	1 5/8	-	29,1	10	31	196	123	I
YCVS31-DDGSHC-2	YCV-15049	L-Form	-	42	29,1	3	31	196	123	I
YCVSH31-DDGSHC-2	YCV-15050	L-Form	-	42	29,1	10	31	196	123	I

