

Compresseur / Compressor  
Code tension / Voltage code : FZ

# CAJ9513Z-FZ

Froid commercial et industriel positif (MHP)  
Commercial & industrial applications (MHBP)

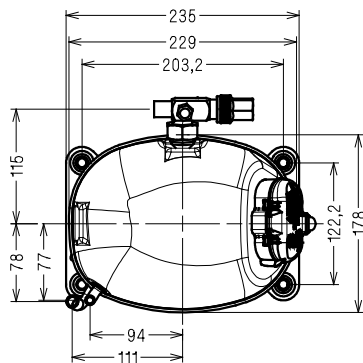
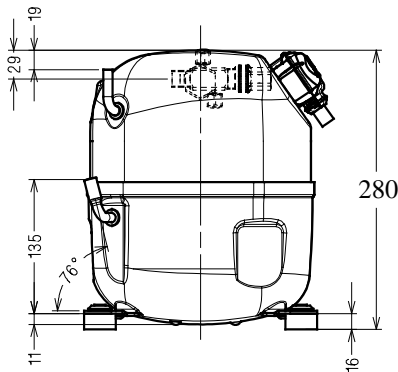
220-240V / 50Hz - 1~

R404A



N° 224JT-FZ - ind a

Conditions Conditions	fréquence frequency	Prod frigorifique nominale / nominal refrigerating capacity			Puis. sonore Sound level
		Watts	Kcal/h	BTU/h	
EN12900*	50 Hz	1827	1571	6230	ISO 3745 / ISO 3743-1
					64 dBA



**Cylindrée / Displacement :** 24.2 cm<sup>3</sup>  
**Poids net / Net weight :** 21.5 Kg  
**Charge en huile / Oil charge :** 475 cm<sup>3</sup>  
**Type d'huile / Oil type :** P.O.E /  
**Détente / Expansion device :** Capillaire/Détendeur  
 Capillary/Exp° valve  
**Refroidissement / Cooling :** Ventilé / Forced

**Résistance à 20° C / Windings resistances at 20° C**  
 Phase princ. / Main Winding : 2.7 Ohms  
 aux. / Auxiliary Winding : 7.9 Ohms

**Intensité / Current**  
 nom. / Rated current RLA : 6.7 A  
 max. / Max current : 11.3 A  
 dém. / Start current LRA : 33 A

**Ap. Electrique / Electrical equipment :** CSR

**Protecteur / Overload :** MST16AHW  
 Temporisation / Time check : 2.8s - 5.2s / 32.5 A  
 T° ouverture / Opening temp.: 135° C  
 fermeture / Closing temp. : 61° C  
 Option / optional : T0653

**Relais potentiel / Potential relay :** RVA3AN\*\*  
 enclenchement / Pick up : 260/289V  
 déclenchement / Drop out : 50/110V  
 Option / optional : 3ARR3\*10B\*

**Condensateur dém. / Start capacitor :** 88 µF / 330 V  
**Condensateur Perm./ Run capacitor :** 15 µF / 400 V

\* EN 12900: T° cond.+45°C / T° évap. -10°C/ T° gas aspirés. +20°C /  
 Sous refroidissement. 0K  
 \* EN 12900 : Cond. T° +45°C / Evap. T° -10°C / Return gas T° +20°C /  
 Subcooling. 0K

Pour conduites Ø ext / For tubing O.D.

Aspiration Suction	Refoulement Discharge	Charge Process
15.9 (5/8")	7.9 (5/16")	6.35 (1/4")

Les caractéristiques données dans cette fiche technique peuvent évoluer sans avis préalable, avec les améliorations que 'Tecumseh' entend toujours apporter à sa production.  
 'Tecumseh', in a constant endeavour to improve its products reserves the right to change any information contained in this leaflet without prior warning.



Tecumseh

<b>CAJ9513Z-FZ</b>	<b>Tension FZ : 220 - 240V 1~ 50 Hz</b>	<b>R404A</b>	<b>N°224JT-FZ</b>	<b>Ind a</b>
--------------------	---	--------------	-------------------	--------------

Les performances sont données dans les <b>conditions EN 12900</b> : Elles sont certifiées uniquement en 50 Hz	Gaz aspirés : 20°C Sous refroidissement : 0°K
The performance data are in <b>EN 12900 conditions</b> : They are only certified in 50 Hz	Return gas : 20°C Subcooling : 0°K

© Tecumseh

<b>50 Hz R404A</b>											
4   T condensation	5   T évaporation	(°C)	<b>-25</b>	<b>-20</b>	<b>-15</b>	<b>-10</b>	<b>-5</b>	<b>0</b>	<b>5</b>	<b>10</b>	<b>15</b>
<b>30</b>	1   P frigorifique	(W)	1171	1542	1984	2505	3113	3815	4619	5531	6560
	2   P absorbée	(W)	654	736	809	876	937	992	1043	1088	1131
	3   I absorbée	(A)	3.65	3.93	4.19	4.44	4.67	4.88	5.07	5.24	5.4
<b>40</b>	1   P frigorifique	(W)	900	1228	1610	2053	2563	3149	3818	4577	5435
	2   P absorbée	(W)	662	768	865	955	1037	1112	1181	1244	1302
	3   I absorbée	(A)	3.6	4.02	4.41	4.79	5.14	5.48	5.81	6.11	6.4
<b>50</b>	1   P frigorifique	(W)		908	1233	1600	2016	2489	3027	3637	4326
	2   P absorbée	(W)		772	900	1019	1129	1231	1325	1413	1494
	3   I absorbée	(A)		4.02	4.54	5.05	5.54	6.01	6.46	6.89	7.31
<b>60</b>	1   P frigorifique	(W)			845	1140	1465	1829	2239	2702	3226
	2   P absorbée	(W)			892	1047	1192	1328	1455	1573	1684
	3   I absorbée	(A)			4.58	5.22	5.84	6.44	7.02	7.59	8.14

1 = refrigerating capacity      2 = watt input      3 = current      4 = condensing temperature      5 = evaporating temperature

**Nota :** Les caractéristiques données dans cette fiche technique peuvent évoluer sans avis préalable, avec les améliorations que "Tecumseh" entend toujours apporter à sa production.

**Note :** "Tecumseh", in a constant endeavour to improve its products reserves the right to change any information contained in this leaflet without prior warning.