



# Tecumseh

Verflüssigungssatz  
Spannungscode : TZ

## TAGDT4590ZHR-TZ

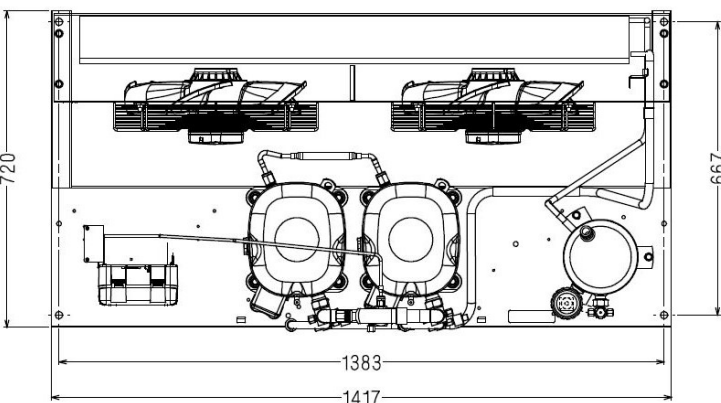
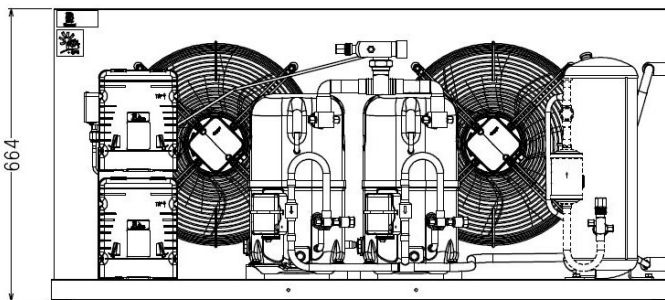
Gewerbliche Kühlung (Normalk.) (HP)

400V 3~ 50Hz / 440V 3~ 60 Hz

R452A / R404A / R449A

## TAGDT4590ZHR-TZ

Bedingungen	Frequenz	Nennkälteleistung		Schalleistung ISO3745 / ISO 3743-1
		Watts	BTU/h	
EN13215 / R452A	50 Hz	20791	70899	87 dBA
EN13215 / R404A	50 Hz	21192	72264	88 dBA
EN13215 / R449A	50 Hz	20451	69739	87 dBA



\* EN13215 : T°Verf. 32.0°C / T°Verdampf.. 5.0°C / T°Sauggastemp.. 20.0°C  
T°Unter Kühlung. 3.0K

<b>Nettogewicht (kg)</b>	175.0
<b>Expansion</b>	Expansionsventil
<b>Luftdurchsatz (m³/h)</b>	8270 / 9400
<b>Datenblatt Verdichter</b>	227CU-T
<b>Typ Schaltanlage</b>	TRI
<b>LRA</b>	
Nennstrom	16.3   17.4
Maximalstrom	28.9   27.6
Anlaufstrom	90   92
<b>FAN_RPM</b>	
	1360 / 1520
Mechanische Leistung (W)	280.0
Durchmesser (mm)	420
Schutz	Schutz
Schutzart (IP)	IP54
<b>Verflüssiger</b>	B420G/50000
<b>Receiver_Cap</b>	
Volumen (l)	9.5
MWP (bar)	32.0
<b>Suction_Type</b>	
Komponente	Vanne Orientable
Außendurchmesser	28.6 (1"1/8)
Anschlussstyp	zum Lötten
<b>Liquid_Line_Type</b>	
Komponente	Vanne Orientable
Außendurchmesser	15.9 (5/8")
Anschlussstyp	zum Lötten
<b>ID Kundenanschluss</b>	VR
<b>Gitter</b>	maille < à 8mm

NB: Tecumseh behält sich das Recht vor, die in diesem Dokument enthaltenen Informationen ohne vorherige Ankündigung zu verändern



**Tecumseh**

<b>TAGDT4590ZHR-TZ</b>	<b>Tension TZ : 400V 3~ 50Hz / 440V 3~ 60 Hz</b>
------------------------	--

Les performances sont données dans les <b>conditions EN13215</b> :	Gaz aspirés :	20.0 °C
Condition Dew	Sous refroidissement :	3.0 K
The performance data are in <b>EN13215 conditions</b> :	Return gas :	20.0 °C
Dew Condition	Subcooling :	3.0 K

<b>50 Hz R452A</b>											
											<b>N°6084</b>
5   T ambience	6   T évaporation	(°C)	<b>-25</b>	<b>-20</b>	<b>-15</b>	<b>-10</b>	<b>-5</b>	<b>0</b>	<b>5</b>	<b>10</b>	<b>15</b>
<b>25</b>	1   P frigorifique	(Watt)	5906	8105	10597	13397	16500	19876	23467	27179	30885
	2   P absorbée	(W)	3905	4578	5244	5917	6615	7352	8148	9018	9983
	3   I absorbée	(A)	9.66	10.5	11.4	12.4	13.3	14.4	15.6	16.9	18.3
	4   Tc	(°C)	26.8	28.6	30.5	32.7	35.1	37.8	40.7	43.9	47.3
<b>32</b>	1   P frigorifique	(Watt)		6835	9095	11629	14440	17510	20791	24206	27638
	2   P absorbée	(W)		4498	5246	5995	6759	7554	8398	9307	10299
	3   I absorbée	(A)		10.4	11.4	12.4	13.5	14.7	15.9	17.2	18.7
	4   Tc	(°C)		34.7	36.6	38.6	40.9	43.4	46.1	49.0	52.2
<b>43</b>	1   P frigorifique	(Watt)			6794	8901	11250	13838	16636	19586	22591
	2   P absorbée	(W)			5054	5942	6832	7737	8674	9659	10708
	3   I absorbée	(A)			11.1	12.3	13.5	14.8	16.1	17.6	19.1
	4   Tc	(°C)			46.2	48.1	50.1	52.3	54.6	57.2	60.0

<b>50 Hz R404A</b>											
											<b>N°5120</b>
5   T ambience	6   T évaporation	(°C)	<b>-25</b>	<b>-20</b>	<b>-15</b>	<b>-10</b>	<b>-5</b>	<b>0</b>	<b>5</b>	<b>10</b>	<b>15</b>
<b>25</b>	1   P frigorifique	(Watt)	6669	8881	11431	14286	17395	20692	24092	27499	30815
	2   P absorbée	(W)	4156	4839	5518	6203	6907	7643	8424	9262	10173
	3   I absorbée	(A)	10.2	11.1	11.9	12.9	13.9	15.0	16.1	17.3	18.7
	4   Tc	(°C)	29.7	31.5	33.4	35.5	37.9	40.5	43.3	46.3	49.7
<b>32</b>	1   P frigorifique	(Watt)	5409	7456	9783	12367	15167	18131	21192	24274	27307
	2   P absorbée	(W)	4032	4800	5556	6310	7074	7861	8684	9555	10489
	3   I absorbée	(A)	10.0	11.0	12.0	13.0	14.1	15.2	16.4	17.7	19.0
	4   Tc	(°C)	35.8	37.5	39.3	41.3	43.5	45.9	48.5	51.3	54.3
<b>43</b>	1   P frigorifique	(Watt)			7276	9435	11753	14199	16737	19328	21964
	2   P absorbée	(W)			5449	6334	7214	8101	9008	9946	10929
	3   I absorbée	(A)			11.8	13.0	14.2	15.4	16.7	18.1	19.5
	4   Tc	(°C)			48.6	50.4	52.3	54.4	56.6	59.0	61.6

**1 = cooling capacity 2 = power input 3 = current 4 = condensing temperature 5 = ambient temperature 6 = evaporating temperature**

**Nota : Tecumseh se réserve le droit de modifier les informations contenues dans ce document sans préavis.**

**Note : Tecumseh reserves the right to change information contained in this document without notification.**

© 2018 Tecumseh Products Company  
All rights reserved



**Tecumseh**

<b>TAGDT4590ZHR-TZ</b>	<b>Tension TZ : 400V 3~ 50Hz / 440V 3~ 60 Hz</b>
------------------------	--

Les performances sont données dans les <b>conditions EN13215</b> :	Gaz aspirés :	20.0 °C
Condition Dew	Sous refroidissement :	3.0 K
The performance data are in <b>EN13215 conditions</b> :	Return gas :	20.0 °C
Dew Condition	Subcooling :	3.0 K

**50 Hz R449A (\*)**

**N°5703**

5   T ambience	6   T évaporation	(°C)	-25	-20	-15	-10	-5	0	5	10	15
<b>25</b>	1   P frigorifique	(Watt)	4752	6854	9292	12102	15304	18892	22839	27090	31558
	2   P absorbée	(W)	3604	4162	4756	5388	6065	6793	7582	8443	9389
	3   I absorbée	(A)	9.03	9.70	10.5	11.4	12.3	13.4	14.6	15.9	17.3
	4   Tc	(°C)	27.1	28.9	30.9	33.1	35.5	38.2	41.1	44.3	47.8
<b>32</b>	1   P frigorifique	(Watt)		5779	7990	10546	13474	16782	20451	24439	28668
	2   P absorbée	(W)		4181	4817	5494	6214	6985	7813	8708	9682
	3   I absorbée	(A)		9.77	10.6	11.5	12.5	13.6	14.9	16.2	17.6
	4   Tc	(°C)		35.1	37.0	39.0	41.3	43.8	46.5	49.4	52.6
<b>43</b>	1   P frigorifique	(Watt)			6023	8194	10707	13584	16825		
	2   P absorbée	(W)			4820	5570	6364	7206	8101		
	3   I absorbée	(A)			10.7	11.6	12.7	13.9	15.2		
	4   Tc	(°C)			46.6	48.5	50.5	52.7	55.1		

© 2018 Tecumseh Products Company  
All rights reserved

**1 = cooling capacity 2 = power input 3 = current 4 = condensing temperature 5 = ambient temperature 6 = evaporating temperature**

(\*) Veuillez vous référer strictement aux Recommandations d'Utilisation et Bulletins Marketing Tecumseh du fait de la température de refoulement élevée pour les applications LBP.

(\*) Due to very high discharge temperature especially on LBP conditions, please strictly refer to Tecumseh Guidelines & Marketing Bulletin when using this refrigerant.

**Nota : Tecumseh se réserve le droit de modifier les informations contenues dans ce document sans préavis.**

**Note : Tecumseh reserves the right to change information contained in this document without notification.**