

Groupe de condensation / *Condensing unit*
Code tension / *Voltage code* : T

TAGD2544ZBR

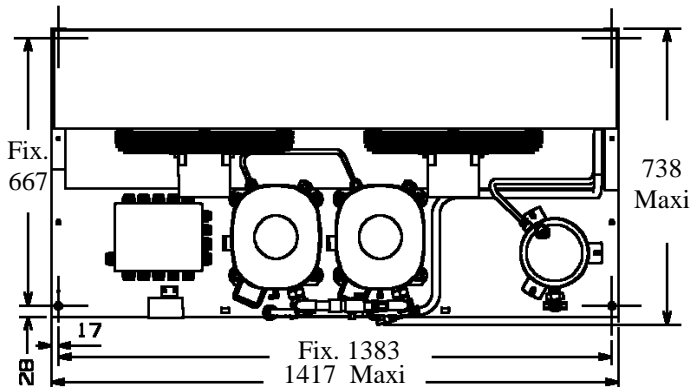
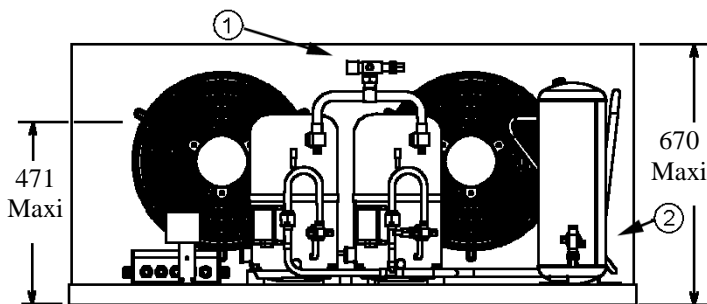
Froid commercial négatif (BP)
Low back pressure commercial application

400-440V / 50-60Hz - 3 -

R404A

N°427LX-T-VR ind f

Conditions	fréquence	Prod frigorifique nominale° / <i>nominal refrigerating capacity</i> °			Puis. sonore <i>Sound level</i>
		Watts	Kcal/h	BTU/h	
Standard	50 Hz	11362	9771	38767	84 dBA
Standard	60 Hz	14064	12095	47986	
EN13215*	50 Hz	5956	5122	20322	
EN13215*	60 Hz	7540	6484	25726	



Poids net / *Net weight* : 213 Kg
Détente / *Expansion device* : Détendeur
Expansion valve
Débit d'air / *Air flow* : 8200 / 9500 m³/h
Intensité / *Current*
nom. / *Rated current RLA* : 12.5 / 13.4 A
max. / *Max current* : 27.9 / 28.8 A
dém. / *Start current LRA* : 114 / 119 A

Ap. Electrique / *Electrical equipment* : TRI

Fiche technique compresseur /
Compressor technical data sheet : 127LU-T

Ventilateur / *Fan motor* :
Vitesse / *R.P.M* : 1440 / 1650 tr/min
Puis. mécanique / *Shaft power* : 120 W
Diam. hélice / *Fan blade dia.* : Ø 406 mm
Protection / *Protection* : Protecteur/Overload
IP44

Condenseur / *Condenser* : B406/27000

Réservoir de liquide / *Receiver* :
Volume / *Capacity* : 9.5 L
PMS / *Max. service pressure* : 32 Bars

Grille / *Fan guard* :
maille < à 8mm
Grid space < 8mm

* EN13215: T° Amb.+32°C / T° évap. -35°C / T° gas aspirés. +20°C / Sous refroidissement. 3K

* EN 13215 : Amb. T° +32°C / Evap. T° -35°C / Return gas T° +20°C / Subcooling. 3K

Pour conduites Ø ext / *For tubing O.D.*

Aspirat° 1 / <i>Suction 1</i>	Vanne Orientable / <i>Rotalock Valve</i>	28.6 (1"1/8)	à Braser/Brazed
Départ liquide 2 / <i>Liquid line 2</i>	Vanne Orientable / <i>Rotalock Valve</i>	15.9 (5/8")	à Braser/Brazed

Les caractéristiques données dans cette fiche technique peuvent évoluer sans avis préalable, avec les améliorations que 'TECUMSEH EUROPE' entend toujours apporter à sa production.
'TECUMSEH EUROPE', in a constant endeavour to improve its products reserves the right to change any information contained in this leaflet without prior warning.



TAGD2544ZBR	Tension T : 400V 3~ 50Hz / 440V 3~ 60 Hz	R404A	N°427LX-T	Ind f
--------------------	---	--------------	------------------	--------------

Les performances sont données dans les **conditions EN 13215** :
 Gaz aspirés : 20°C
 Sous refroidissement : 3°K

The performance data are in **EN 13215 conditions** :
 Return gas : 20°C
 Subcooling : 3°K

50 Hz R404A

5 T ambience	6 T évaporation	(°C)	-40	-35	-30	-25	-20	-15	-10
25	1 P frigorifique	(W)	5155	7009	9165	11599	14276	17149	20159
	2 P absorbée	(W)	3920	4733	5630	6612	7679	8831	10068
	3 I absorbée	(A)	9.21	10.2	11.42	12.87	14.54	16.44	18.57
	4 Tc	(°C)	29.5	31.5	33.8	36.3	39.1	42.2	45.5
32	1 P frigorifique	(W)	4278	5956	7886	10048	12408	14925	17546
	2 P absorbée	(W)	4018	4871	5844	6937	8150	9483	10936
	3 I absorbée	(A)	9.22	10.2	11.43	12.89	14.6	16.55	18.73
	4 Tc	(°C)	35.7	37.7	39.9	42.4	45.1	48.1	51.3
43	1 P frigorifique	(W)		4360	5956	7709	9595	11580	13628
	2 P absorbée	(W)		5091	6182	7449	8891	10508	12300
	3 I absorbée	(A)		10.22	11.45	12.94	14.69	16.71	18.99
	4 Tc	(°C)		47.4	49.5	51.9	54.5	57.4	60.5

60 Hz R404A

5 T ambience	6 T évaporation	(°C)	-40	-35	-30	-25	-20	-15	-10
25	1 P frigorifique	(W)	6560	8840	11400	14209	17223	20385	23628
	2 P absorbée	(W)	5041	6059	7211	8496	9915	11467	13152
	3 I absorbée	(A)	9	10.32	11.91	13.78	15.93	18.35	21.04
	4 Tc	(°C)	29.8	32.1	34.6	37.3	40.3	43.6	47
32	1 P frigorifique	(W)	5391	7540	9915	12484	15205	18027	20889
	2 P absorbée	(W)	5173	6240	7487	8916	10525	12315	14285
	3 I absorbée	(A)	9.01	10.32	11.92	13.81	15.99	18.46	21.23
	4 Tc	(°C)	36	38.2	40.7	43.4	46.3	49.5	52.9
43	1 P frigorifique	(W)		5344	7416	9603	11868	14170	16469
	2 P absorbée	(W)		6525	7923	9576	11484	13648	16066
	3 I absorbée	(A)		10.33	11.93	13.86	16.09	18.64	21.51
	4 Tc	(°C)		47.9	50.3	52.9	55.7	58.8	62.1

1 = refrigerating capacity 2 = watt input 3 = current 4 = condensating temperature 5 = ambient temperature 6 = evaporating temperature

Nota : Les caractéristiques données dans cette fiche technique peuvent évoluer sans avis préalable, avec les améliorations que "TECUMSEH EUROPE" entend toujours apporter à sa production.

Note : "TECUMSEH EUROPE", in a constant endeavour to improve its products reserves the right to change any information contained in this leaflet without prior warning.