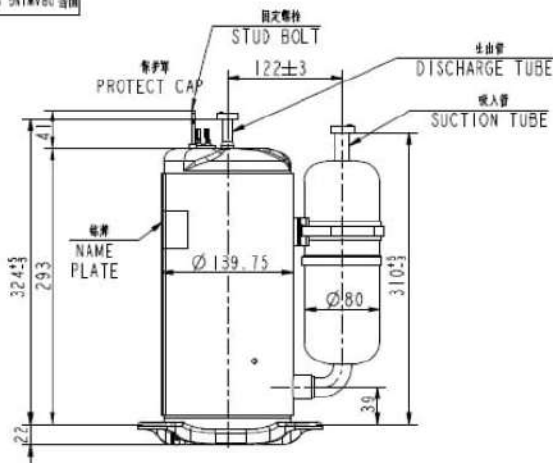
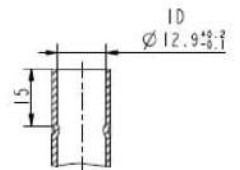
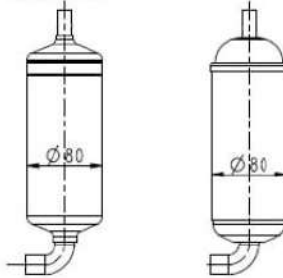


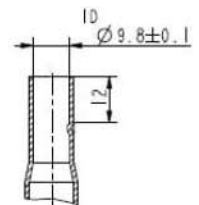
1K329026Gr  
"ON SKIMVHC 备图



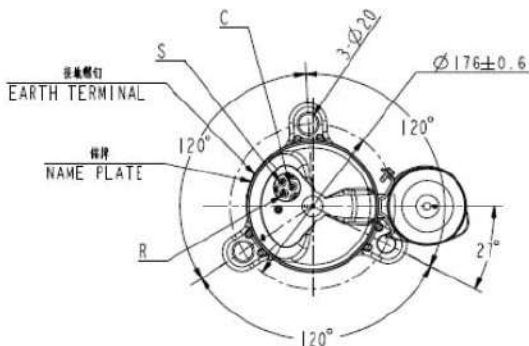
ACCUM 铜壳外径系列标准  
ACCUM 安装尺寸按照  
随液器外形以实物为准



吸入管详细  
SUCTION TUBE



吐油管详细  
DISCHARGE TUBE



②	PH310G2C-7KTS 13.09.13
①	PG330G2C-7KTS 13.06.13
	PH340G2C-4KT 10.12.29
	机 种 名 年 月 日

②	1	71JD131490		13.09.13
①	1	71JD130970	陈中贵	13.06.13
标记	数量	其他文件号	签字	日期
MARK	NUM.	SEC. NO.	APPROVED BY	DATE

**RoHS**

设计 DESIGNED BY	张列成	工艺 TECHNOLOGY		简称 ABBR.		图号 DRAWING NO.	Gr 10
制图 DRAW BY		标准 STANDARD		DRAW EXTER		1K329026Gr	
校对 CHECKED BY		审定 APPROVED BY		材料 MATERIAL		名称 TITLE	
审核 AGREED BY		日期 DATE		图样标记 STAGE OF DRAWING	重量 WEIGHT	比例 SCALE	
				1 9 9		1:4	
				共 1 页 TOTAL PAGE	第 1 页 PAGE NO.		
				201309131657			

广东美芝制冷设备有限公司  
GUANGDONG MEIZHI COMPRESSOR LTD