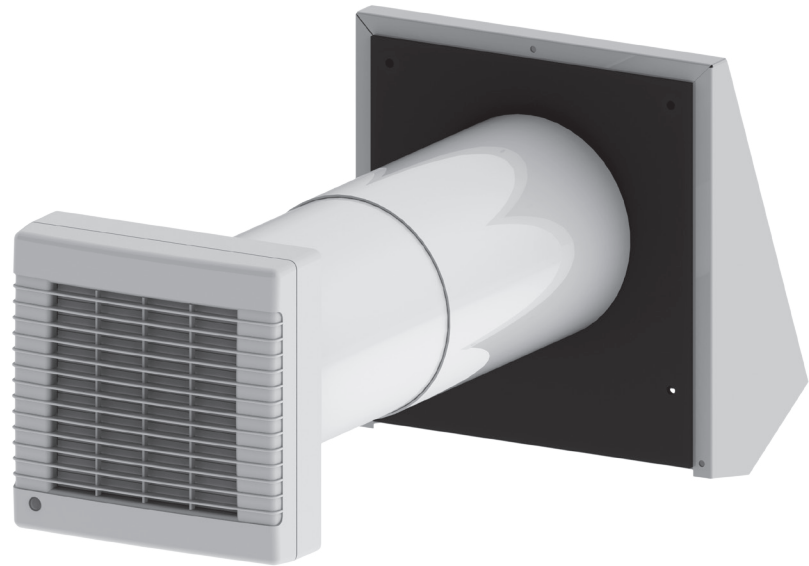


BETRIEBSANLEITUNG

TWINFRESH R-50
TWINFRESH RA-50
TWINFRESH R-50-2
TWINFRESH RA-50-2



TWINFRESH S-60
TWINFRESH SA-60
TWINFRESH S-60-2
TWINFRESH SA-60-2
TWINFRESH S1-50
TWINFRESH SA1-50
TWINFRESH S1-50-2
TWINFRESH SA1-50-2



**Reversierende
Einzelraumlüftungsanlage mit
Energierückgewinnung**

INHALT



Sicherheitsvorschriften	3
Bestimmungszweck	5
Lieferumfang	6
Bezeichnungsschlüssel	7
Technische Daten	7
Bauart und Wirkungsweise	11
Montage und Betriebsvorbereitung	13
Netzanschluss und Steuerung	19
Wartungshinweise	26
Störungsbehebung	28
Lagerungs- und Transportvorschriften	28
Herstellergarantie	29
Abnahmeprotokoll	30
Verkäuferinformation	30
Montageprotokoll	30
Garantiekarte	31

Die Betriebsanleitung für die Einzelaum-Lüftungsanlage mit Energierückgewinnung besteht aus einer Technischen Beschreibung, einer Bedienungsanleitung, den Technischen Daten und den Montagehinweisen. Die Lüftungsanlage wird im weiteren mit «das Gerät» in den Sicherheitsvorschriften, der Garantie und den Warnungen bezeichnet.

SICHERHEITSVORSCHRIFTEN

- Vor Montage und jeglichen Arbeiten am Gerät, ist diese Betriebsanleitung aufmerksam durchzulesen.
- Bei Montage und Betrieb des Geräts sind die Anforderungen der vorliegenden Betriebsanleitung sowie die länderspezifisch geltenden elektrischen Vorschriften, Gebäude- und Brandschutzstandards genau zu erfüllen.
- Die Warnungen in der Betriebsanleitung sind zu beachten, da diese wesentliche Gefahren- und Sicherheitshinweise enthalten.
- Nichteinhaltung der Vorschriften und Vorsichtsmaßnahmen kann zu Personenschäden oder Beschädigung des Geräts führen.
- Nach Lesen der Betriebsanleitung ist diese während der ganzen Lebensdauer des Geräts aufzubewahren.
- Im Falle einer Übertragung des Gerätebetriebes an einen Anderen, ist diesem diese Betriebsanleitung mitauszuhändigen.

Bezeichnung der Symbole in der Betriebsanleitung :

	WARNUNG!
	VERBOT!

EINBAU- UND BETRIEBSVORSCHRIFTEN FÜR DAS GERÄT



- Vor allen Montagearbeiten ist das Gerät vom Netz zu trennen.



- Sichere Erdung des Geräts ist zu gewährleisten!



- Das Netzkabel ist von Heizvorrichtungen oder anderen Wärmequellen fernzuhalten.



- Bei der Montage des Geräts sind die elektrischen Sicherheitsvorschriften genau zu erfüllen!



- Unbefugte Veränderungen des Netzkabels sind nicht gestattet.
- Das Netzkabel nicht knicken.
- Das Netzkabel nicht beschädigen.
- Keine Gegenstände auf das Netzkabel ablegen.



- Das Gerät ist vorsichtig auszupacken.



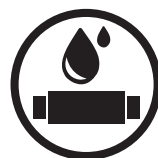
- Beim Anschluss an das Stromnetz keine beschädigten Komponenten und keine beschädigten Stromleitungen verwenden.



- Das Gerät nicht außerhalb der angegebenen Temperaturbereiche betreiben.
- Das Gerät nicht in einer aggressiven und explosionsgefährlichen Umgebung betreiben.



- Die Steuereinrichtungen nie mit nassen Händen anfassen!
- Vor Wartungsarbeiten am Gerät die Hände trocknen.



- Das Gerät nicht mit Wasser reinigen.
- Die elektrischen Teile vor Wassereintritt schützen.

EINBAU- UND BETRIEBSVORSCHRIFTEN FÜR DAS GERÄT



- Kinder dürfen das Gerät nicht bedienen.



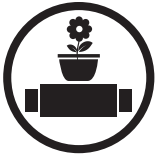
- Jegliche feuer- und explosionsgefährlichen Produkte sind vom Gerät fernzuhalten!



- Das Gerät nicht während des Betriebs öffnen.



- Die Luftleitung beim Gerätebetrieb nie abdecken.



- Nicht auf das Gerät sitzen und keine Gegenstände darauf ablegen!



- Vor allen Wartungsarbeiten ist das Gerät vom Netz zu trennen.



- Im Falle von Geräuschen oder Rauchentwicklung das Gerät sofort von der Stromversorgung trennen und mit dem Kundendienst Kontakt aufnehmen.



- Die ausströmende Luft aus dem Gerät nicht direkt auf Feuerquellen richten.



- Beim Dauerbetrieb des Geräts die Zuverlässigkeit der Montageverbindungen regelmäßig überprüfen.



- Das Gerät nur bestimmungsgemäß verwenden!

BESTIMMUNGSZWECK

Die Lüftungsanlage ist für den kontrollierten Luftwechsel in Wohnungen, Einfamilienhäusern, Cafés, Hotels und anderen Wohn- und Gewerberäume bestimmt.

Die Lüftungsanlage ist mit einem Keramik-Wärmespeicher ausgestattet zur Frischluft-Erwärmung durch die vorher entzogene Abluftwärme.

Die Lüftungsanlage ist für den Einbau in eine Kernlochbohrung durch die Außenwand des Gebäudes konstruiert. Dank des teleskopischen Aufbaus ist die Lüftungsanlage für verschiedene Wandstärken geeignet, siehe die Tabelle unten:

Wandstärke	Modell der Lüftungsanlage
250 mm (9 ¹³ / ₁₆ ") bis zu 470 mm (18 ¹ / ₂ ")	<ul style="list-style-type: none"> • TwinFresh R-50 • TwinFresh RA-50 • TwinFresh RA-50 (120V / 60Hz) • TwinFresh R-50-1 • TwinFresh RA-50-1 • TwinFresh RA-50-1 (120V / 60Hz) • TwinFresh R-50-3 • TwinFresh RA-50-3 • TwinFresh RA-50-3 (120V / 60Hz) • TwinFresh R-50-4 • TwinFresh RA-50-4 • TwinFresh RA-50-4 (120V / 60Hz) • TwinFresh R-50-5 • TwinFresh RA-50-5 • TwinFresh RA-50-5 (120V / 60Hz) • TwinFresh S1-50 • TwinFresh SA1-50 • TwinFresh SA1-50 (120V / 60Hz)
255 mm (10 ¹ / ₁₆ ") bis zu 475 mm (18 ¹¹ / ₁₆ ")	<ul style="list-style-type: none"> • TwinFresh S-60 • TwinFresh SA-60 • TwinFresh SA-60 (120V / 60Hz)

Die Lüftungsanlage ist für Dauerbetrieb bei permanenter Stromversorgung ausgelegt.

Das Fördermedium darf nicht explosive und brennbare Stoffe, chemische Dämpfe, klebrige oder faserige Stoffe, Faserstoffe, Staub-, Ruß-, Ölpartikel und andere schädliche Substanzen wie Gifte, Krankheitserreger, usw. enthalten.



DIE LÜFTUNGSANLAGE IST NICHT FÜR DIE BENUTZUNG DURCH KINDER, KÖRPERLICH ODER GEISTIG BEEINTRÄCHTIGTE SOWIE UNQUALIFIZIERTE PERSONEN VORGESEHEN.

ZU MONTAGE UND ANSCHLUSS DER LÜFTUNGSANLAGE SIND NUR FACHKRÄFTE NACH ENTSPRECHENDER EINWEISUNG ZUGELASSEN.

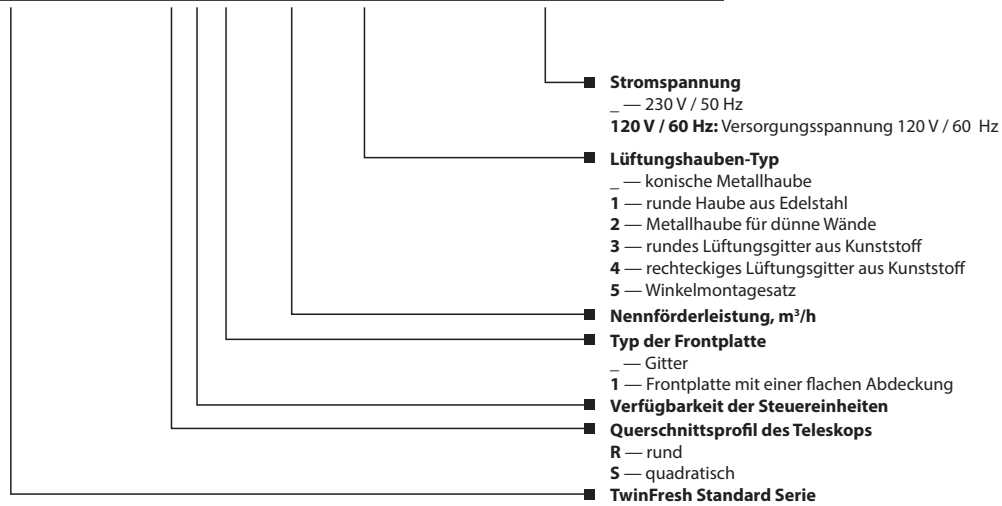
SORGEN SIE DAFÜR, DASS KINDER KEINEN ZUGANG ZUR EINGESTELLTEN LÜFTUNGSANLAGE HABEN.

LIEFERUMFANG

Lüftungsanlage	Steuergerät	Lüftungsanlage	Kabel, 3 m 5xAWG/7 (5x0.25)	Betriebsanleitung	Verpackung	Montagesatz
TwinFresh R-50	X					
TwinFresh RA-50	✓					
TwinFresh RA-50 (120V / 60Hz)						
TwinFresh R-50-1	X					
TwinFresh RA-50-1	✓					
TwinFresh RA-50-1 (120V / 60Hz)						
TwinFresh R-50-2						
TwinFresh RA-50-2	✓					
TwinFresh RA-50-2 (120V / 60Hz)						
TwinFresh R-50-3	X					
TwinFresh RA-50-3	✓					
TwinFresh RA-50-3 (120V / 60Hz)						
TwinFresh R-50-4	X					
TwinFresh RA-50-4	✓					
TwinFresh RA-50-4 (120V / 60Hz)						
TwinFresh R-50-5	X	✓	✓	✓	✓	✓
TwinFresh RA-50-5	✓					
TwinFresh RA-50-5 (120V / 60Hz)						
TwinFresh S1-50	X					
TwinFresh SA1-50	✓					
TwinFresh SA1-50 (120V / 60Hz)						
TwinFresh S1-50-2	X					
TwinFresh SA1-50-2	✓					
TwinFresh SA1-50-2 (120V / 60Hz)						
TwinFresh S-60	X					
TwinFresh SA-60	✓					
TwinFresh SA-60 (120V / 60Hz)						
TwinFresh S-60-2	X					
TwinFresh SA-60-2	✓					
TwinFresh SA-60-2 (120V / 60Hz)						

BEZEICHNUNGSSCHLÜSSEL

TwinFresh RA1 - 50 - 2 (120 V / 60 Hz)



TECHNISCHE DATEN

Die Lüftungsanlage ist in einem geschlossenen Raum bei Temperaturen von -20°C (-4 °F) bis zu +50°C (+122 °F) und bei relativer Luftfeuchtigkeit bis höchstens 80% einsetzbar.

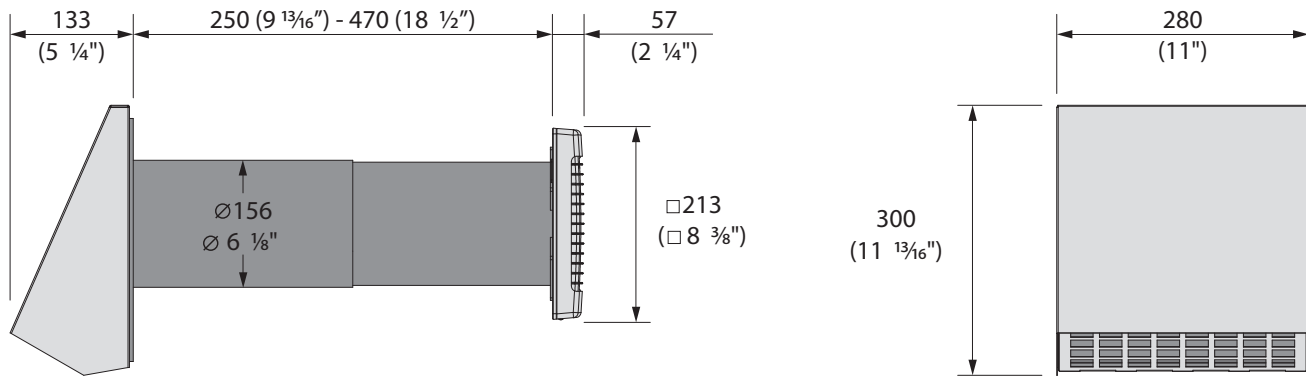
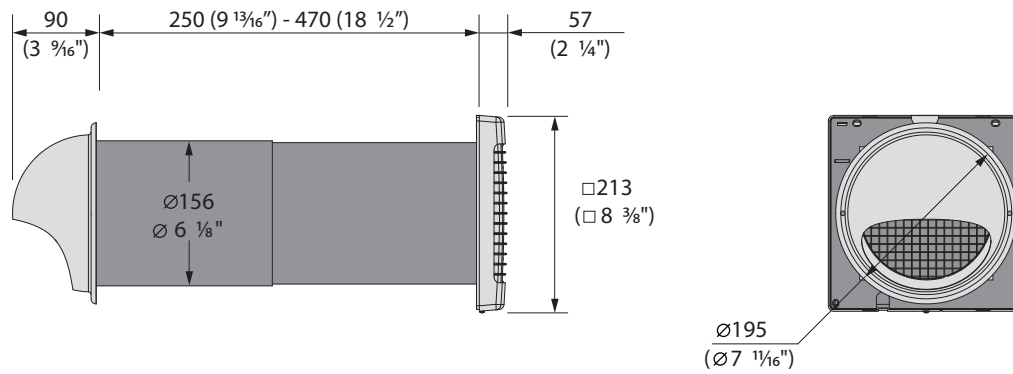
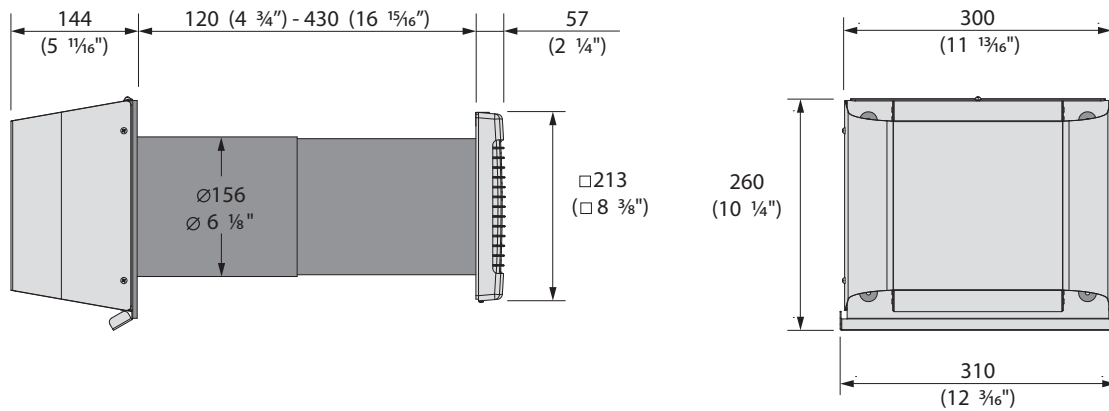
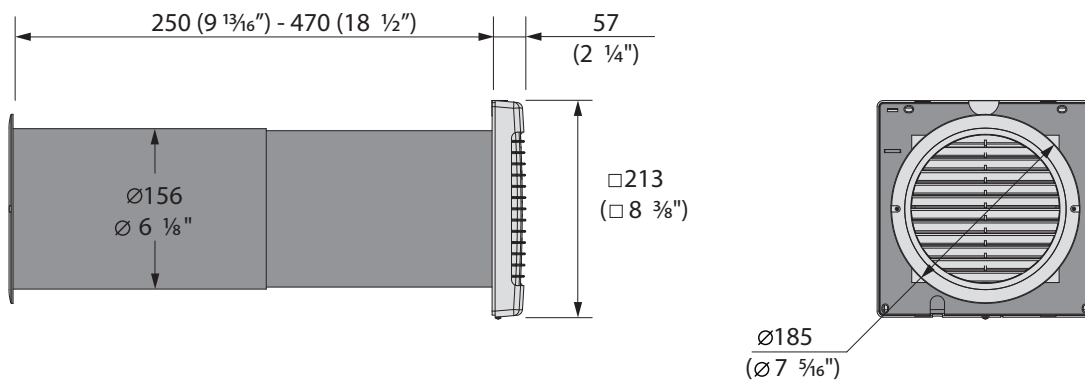
Die Lüftungsanlage gehört zu den elektrischen Lüftungsanlagen der Klasse I.

Schutzart gegen Eindringen von Fremdkörpern und Schutz gegen Wasser IP24.

Das Design der Lüftungsanlage wird ständig weiterentwickelt und optimiert, weshalb einige Modelle von der Beschreibung in dieser Betriebsanleitung abweichen können.

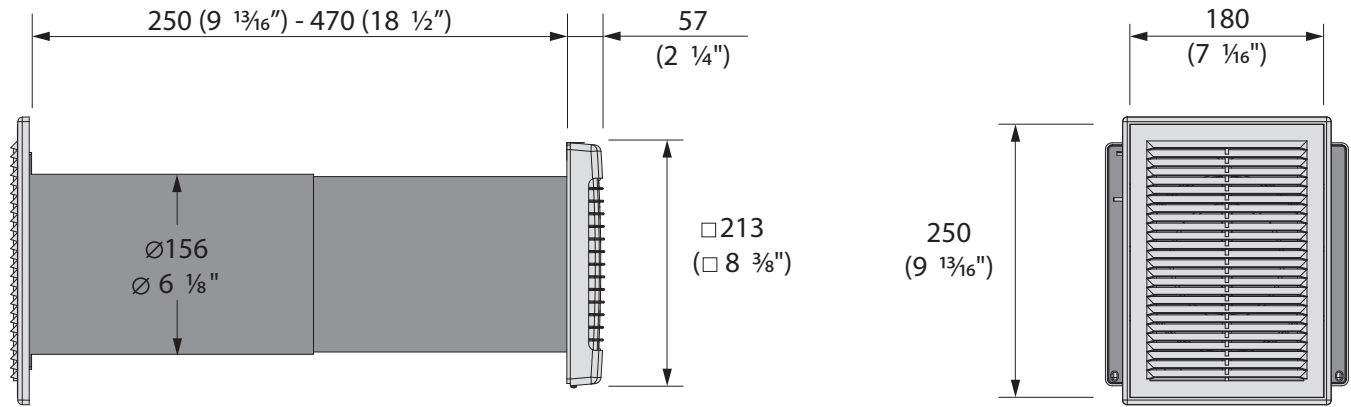
	TwinFresh R-50 TwinFresh RA-50		TwinFresh S1-50 TwinFresh SA1-50		TwinFresh S-60 TwinFresh SA-60		TwinFresh R-50 (120V / 60Hz) TwinFresh RA-50 (120V / 60Hz)		TwinFresh S1-50 (120V / 60Hz) TwinFresh SA1-50 (120V / 60Hz)		TwinFresh S-60 (120V / 60Hz) TwinFresh SA-60 (120V / 60Hz)	
	1	2	1	2	1	2	1	2	1	2	1	2
Geschwindigkeitsstufe	1	2	1	2	1	2	1	2	1	2	1	2
Versorgungsspannung	230 V / 50 Hz						120 V / 60 Hz					
Leistungsaufnahme, W	3,5	4,6	3,5	4,6	2,8	4,8	4,1	7,0	4,25	7,1	3,2	5,4
Max. Stromaufnahme, A	0,02	0,025	0,02	0,025	0,018	0,028	0,04	0,07	0,04	0,07	0,04	0,06
Max. Förderleistung, m ³ /h (CFM)	25 (15)	50 (29)	25 (15)	50 (29)	35 (21)	58 (34)	22 (13)	58 (34)	15 (9)	46 (27)	30 (18)	51 (30)
Drehzahl, min ⁻¹ (RPM)	570	1100	570	1100	1150	2100	660	1410	660	1410	1500	2410
Geräusch bei 1 m Entfernung, dBA (Sones)	24 (0,5)	34 (1,2)	24 (0,5)	34 (1,2)	34 (1,2)	41 (2,0)	26 (0,6)	36 (1,5)	26 (0,6)	36 (1,5)	36 (1,5)	43 (3,5)
Geräusch bei 3 m Entfernung, dBA (Sones)	14 (0,3)	24 (0,5)	14 (0,3)	24 (0,5)	24 (0,5)	29 (0,7)	16 (0,3)	26 (0,5)	16 (0,3)	26 (0,5)	26 (0,5)	31 (0,8)
Außengeräuschdämmung, dB(A) (Sones)*	18 (0,4)		19 (0,4)		19 (0,4)		18 (0,4)		19 (0,4)		19 (0,4)	
Max. Fördermitteltemperatur, °C (°F)	von -20 (-4) bis zu +50 (122)											
Effizienz der Wärmerückgewinnung, %	≤90				≤88		≤90				≤88	
Wärmetauscher-Typ	Keramik											
Größe/Durchmesser der Luftleitung, mm (Zoll)	Ø150 (6")		164x164 (6 7/16" x 6 7/16")		164x164 (6 7/16" x 6 7/16")		Ø150 (6")		164x164 (6 7/16" x 6 7/16")		164x164 (6 7/16" x 6 7/16")	

* Die Messung der Schallreduzierung des Schalldruckpegels erfolgt durch Vergleich des Schalldruckpegels im Inneren des Luftkanals, mit dem Schalldruckpegel des Rauminnenen bei installierter und betriebener Lüftungsanlage.

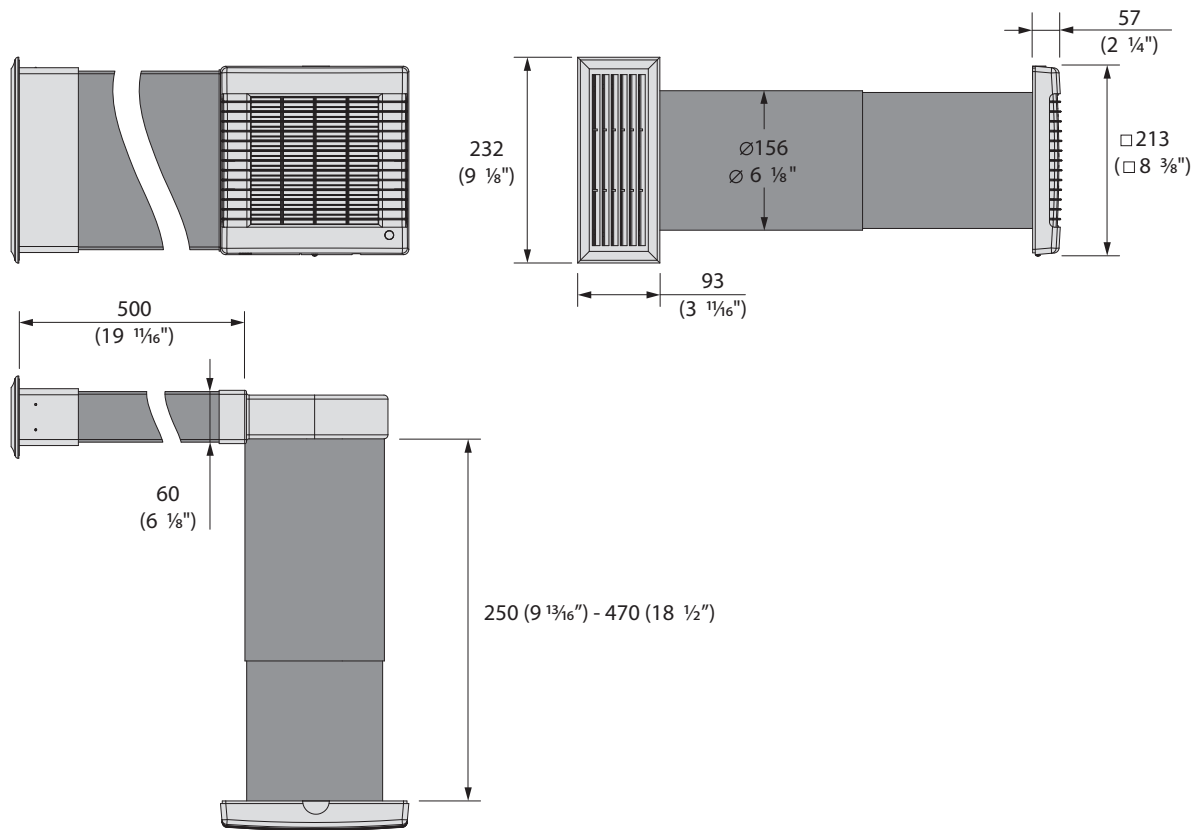
AUSSENMASSE DER LÜFTUNGSANLAGEN, MM (ZOLL)
TWINFRESH R-50 UND TWINFRESH RA-50

TWINFRESH R-50-1 UND TWINFRESH RA-50-1

TWINFRESH R-50-2 UND TWINFRESH RA-50-2

TWINFRESH R-50-3 UND TWINFRESH RA-50-3


AUSSENMASSE DER LÜFTUNGSANLAGEN, MM (ZOLL)

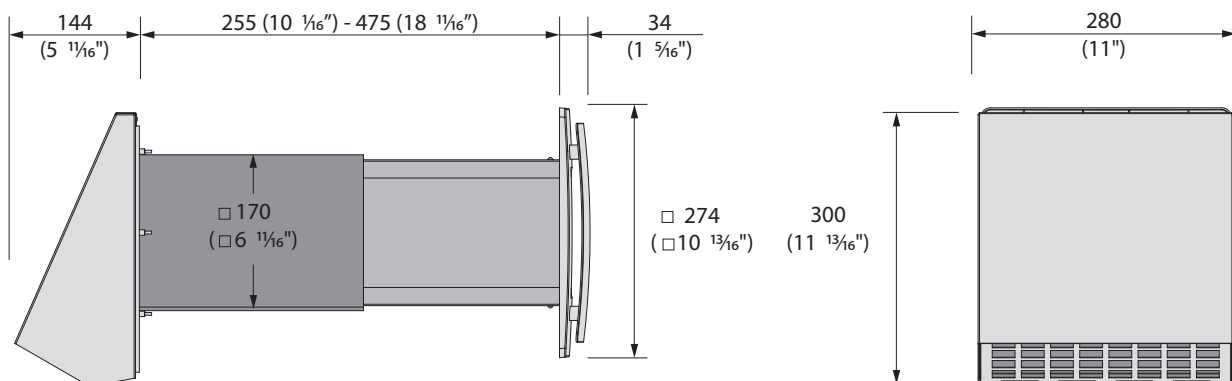
TWINFRESH R-50-4 UND TWINFRESH RA-50-4



TWINFRESH R-50-5 UND TWINFRESH RA-50-5

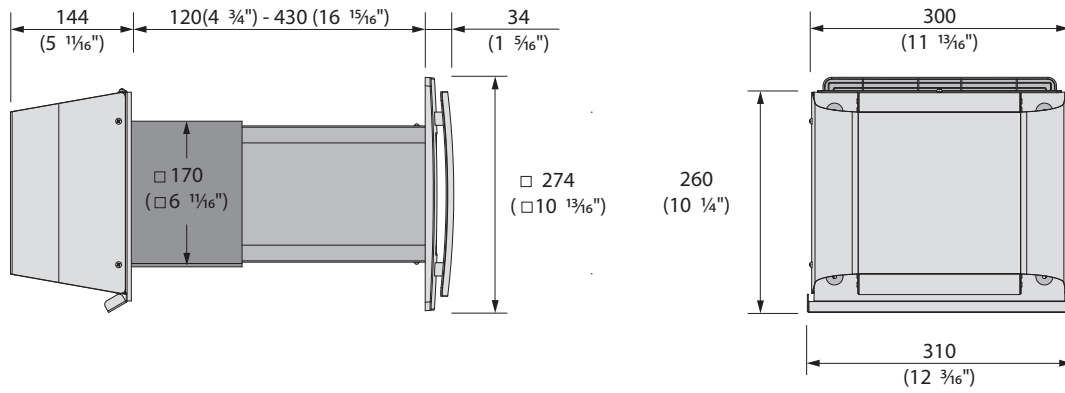


TWINFRESH S-60 UND TWINFRESH SA-60

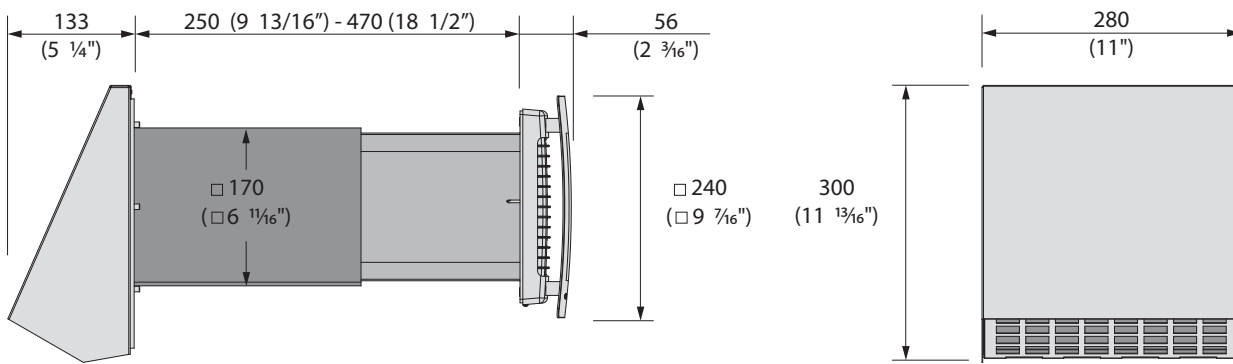


AUSSENMASSE DER LÜFTUNGSANLAGEN, MM (ZOLL)

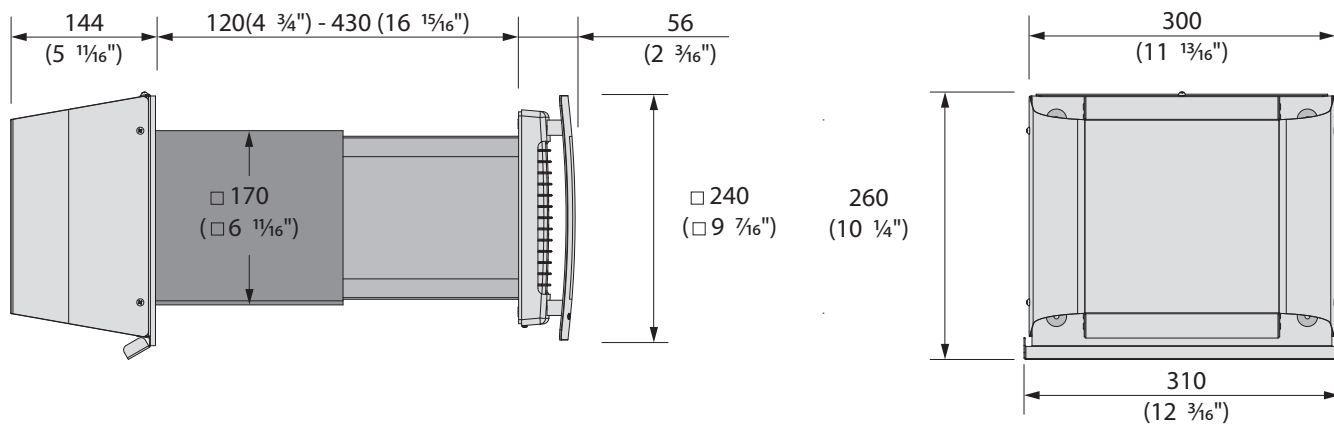
TWINFRESH S-60-2 UND TWINFRESH SA-60-2



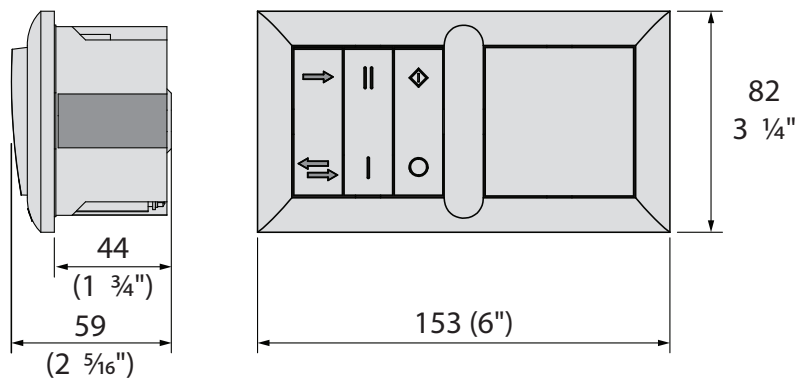
TWINFRESH S1-50 UND TWINFRESH SA1-50



TWINFRESH S1-50-2 UND TWINFRESH SA1-50-2



AUSSENMASSE DES STEUERGERÄTS, MM (ZOLL)



BAUART UND WIRKUNGSWEISE

Die Lüftungsanlage besteht aus dem längenverstellbaren Teleskopgehäuse, das sich durch Verschieben des Innen- bzw. Aussenteils, verändern lässt, der Ventilatoreinheit und der Außenlüftungshaube. Ein oder zwei Filter (je nach dem Modell) und ein Keramik-Wärmespeicher sind im Innenteil des Teleskopes installiert.

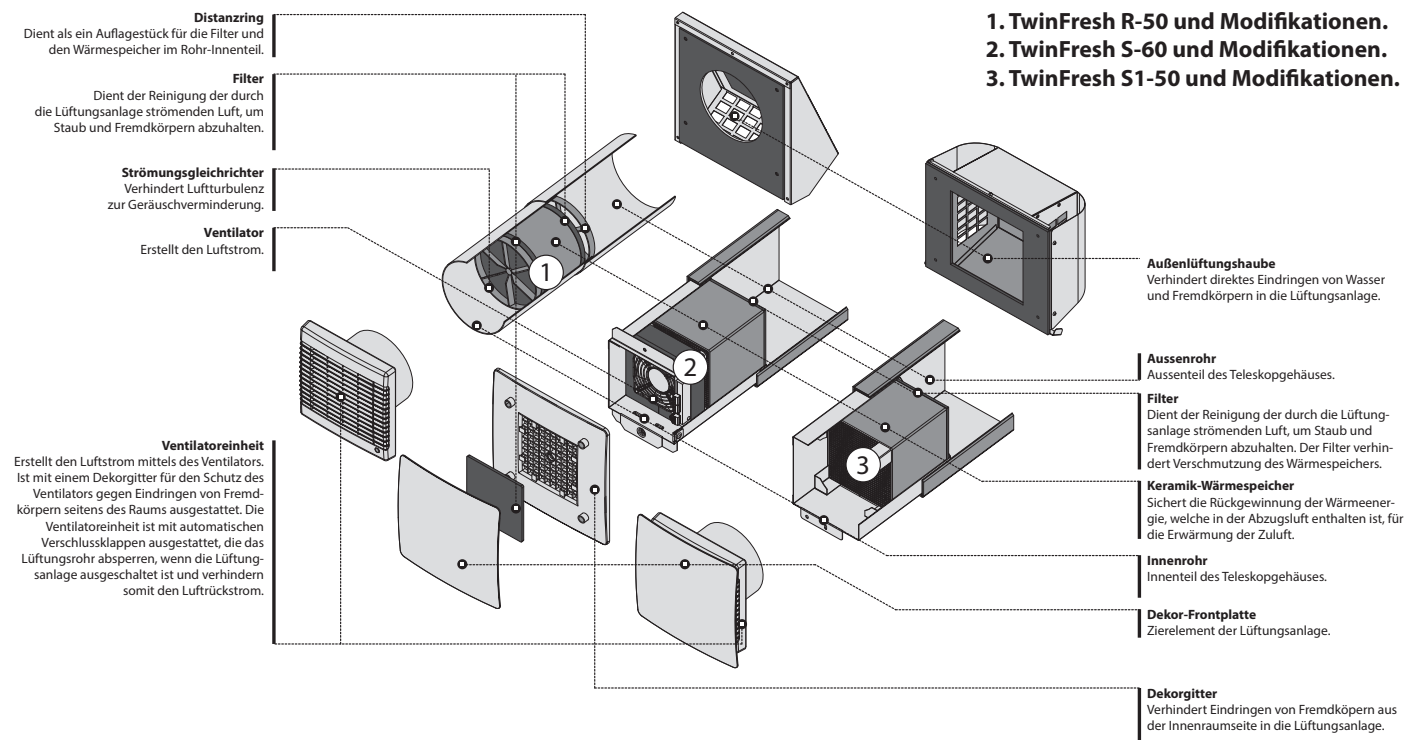
Die Filter dienen der Zuluftreinigung und verhindern Eindringen von Staub sowie Fremdkörpern in den Wärmespeicher und ins Flügelrad. Der Keramik-Wärmespeicher übergibt die gespeicherte Abluftwärme zurück an die frische Außenluft. Im Inneren des Wärmespeichers befindet sich eine Zugschnur zum Herausziehen des Wärmespeichers aus der Lüftungsanlage. Der Keramik-Wärmespeicher liegt auf einem Isolierungsmaterial, das sowohl auch als eine Dämmschicht dient.

Die Ventilatoreinheit ist an der Innenwand zu installieren.

Die Ventilatoreinheit ist mit automatischen Verschlussklappen ausgestattet, die das Lüftungsrohr absperrn, wenn die Lüftungsanlage ausgeschaltet ist und verhindern somit den Luftrückstrom (ausgenommen TwinFresh S-60 und deren Modifikationen).

Die Außenlüftungshaube auf der Außenseite des Gebäudes schützt die Lüftungsanlage gegen Eindringen von Wasser und Fremdkörpern von Außen.

AUFBAU DER LÜFTUNGSANLAGEN



WIRKUNGSWEISE DER AUTOMATISCHEN VERSCHLUSSKLAPPEN

Die Lüftungsanlage ist ausgeschaltet - die Verschlussklappen sind geschlossen.



Die Lüftungsanlage ist im Betrieb - die Verschlussklappen sind geöffnet.



BETRIEBSARTEN DER LÜFTUNGSANLAGE

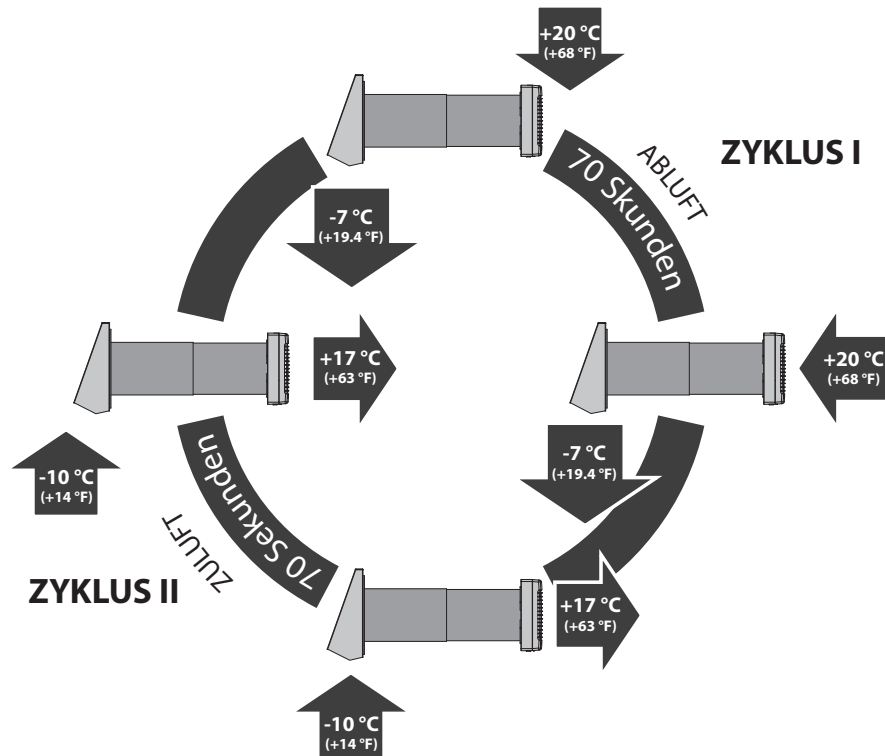
Die Lüftungsanlage hat zwei Betriebsarten.

- **Zuluft/Abluft:** Die Lüftungsanlage funktioniert entweder in Zuluft- oder in Abluftbetrieb mit der eingestellten Geschwindigkeit, Seite 20.
- **Regeneration:** Die Lüftungsanlage funktioniert im Reversbetrieb mit Wärme- und Feuchterückgewinnung.

Im **Regenerationsbetrieb** funktioniert die Lüftungsanlage in zwei Zyklen, je 70 Sekunden.

Zyklus I. Die warme Abluft wird dem Raum über den Keramik-Wärmespeicher entzogen. Die Abluft erwärmt und befeuchtet den Wärmespeicher, dabei übergibt er bis zu 90% der Wärmeenergie. In 70 Sekunden wird der Wärmespeicher erwärmt und die Lüftungsanlage wechselt danach in den Zuluftbetrieb.

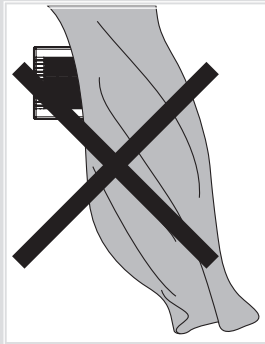
Zyklus II. Die frische Außenluft strömt über den Wärmespeicher und entnimmt aus diesem die gespeicherte Wärme und Feuchte, bis die Raumtemperatur erreicht wird. In 70 Sekunden wird der Wärmespeicher abgekühlt und die Lüftungsanlage wechselt wieder in den Abluftbetrieb. Der Zyklus startet neu.



MONTAGE UND BETRIEBSVORBEREITUNG



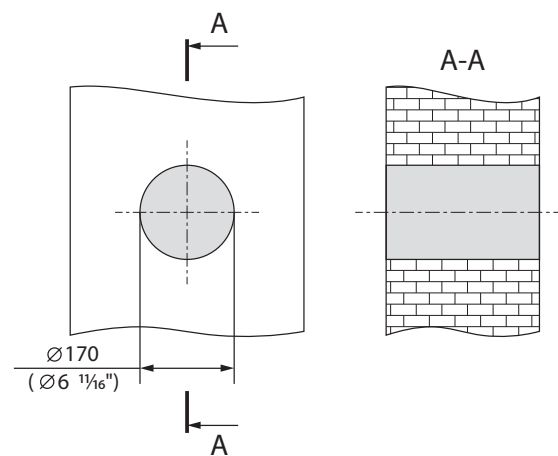
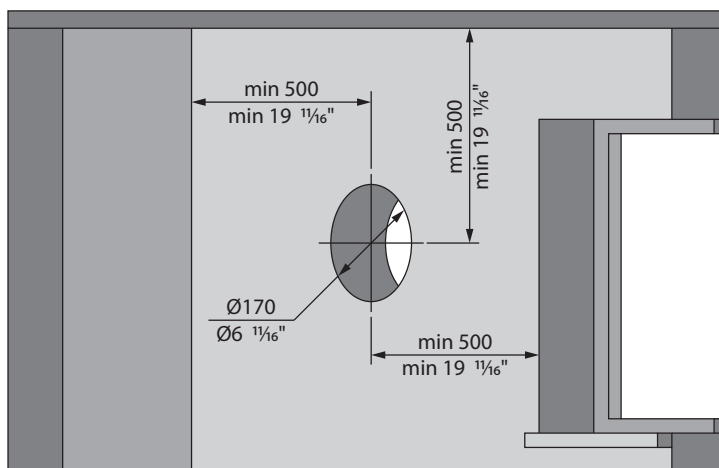
VOR DER MONTAGE DER LÜFTUNGSANLAGE LESEN SIE AUFMERKSAM DIE BETRIEBSANLEITUNG .



ACHTUNG!
DAS LÜFTUNGSROHR DER INSTALLIERTEN LÜFTUNGSANLAGE DARF NICHT VON GARDINEN, VORHÄNGEN, USW. BLOCKIERT WERDEN, DA DIES DIE LUFTZIRKULATION BEEINTRÄCHTIGT.
AUSSERDEM KÖNNEN DIE VORHÄNGEN DIE NORMALE LUFTZIRKULATION IM RAUM BEHINDERN, DAMIT WIRD DER BETRIEB DER LÜFTUNGSANLAGE UNEFFEKTIV.

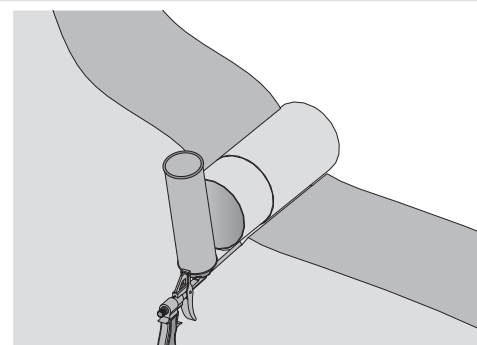
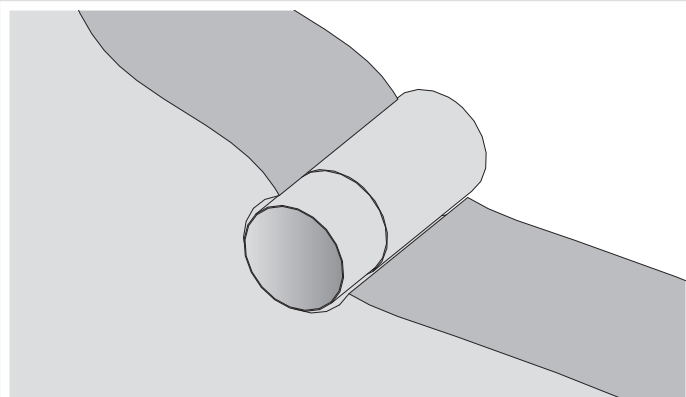
MONTAGE DER LÜFTUNGSANLAGE TWINFRESH R-50

1. Für die Montage der Lüftungsanlage eine runde Kernlochbohrung in der Außenwand vorbereiten. Die Größe der Wandöffnung ist unten abgebildet.



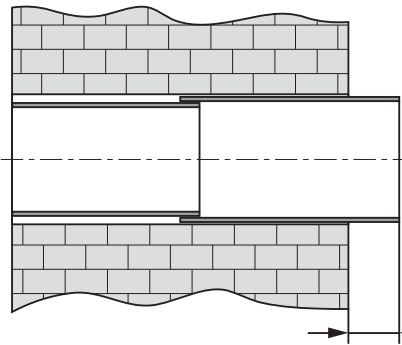
Bei der Vorbereitung der Wandöffnung ist eine Aussparung zur Verlegung des Kabels in der Wand für die Verbindung der weiteren Einzelgeräte untereinander, herzustellen.

2. Das Teleskoprohr in die Wand einsetzen. An der Außenwand muss das Lüftungsrohr für die Distanz A herausragen, wie unten in der Tabelle angegeben.



Die Hohlräume zwischen der Wand und dem Teleskoprohr mit einem Montageschaum ausfüllen.

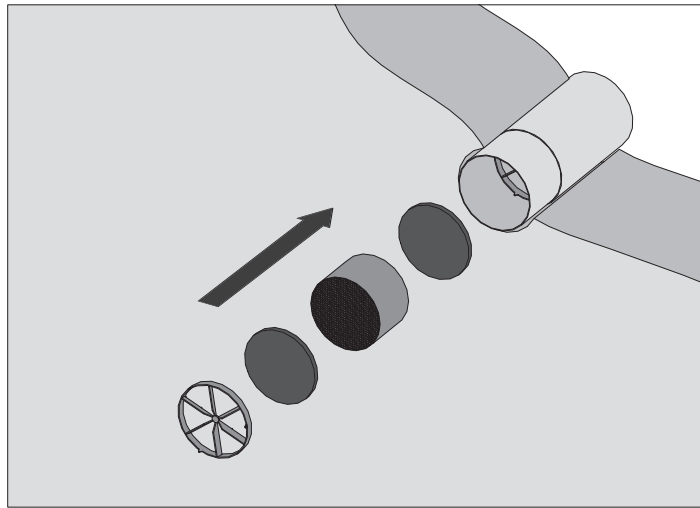

Raum



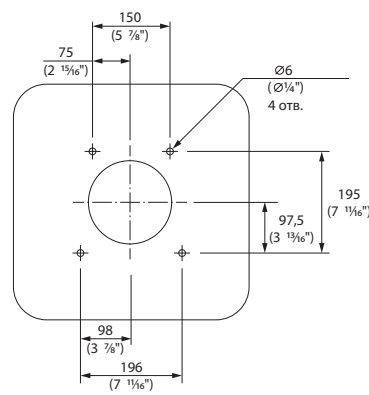
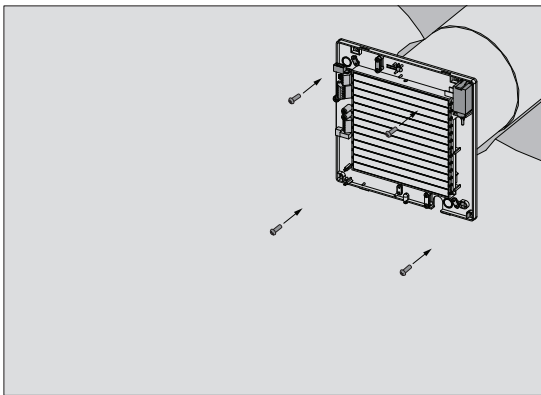

Aussenseite

Modell der Lüftungsanlage	A, mm (Zoll)
TwinFresh R-50	10 ($\frac{3}{8}$ ")
TwinFresh R-50-1	0 (0")
TwinFresh R-50-2	10 ($\frac{3}{8}$ ")-110 ($4\frac{5}{16}$ ")
TwinFresh R-50-3	0 (0")
TwinFresh R-50-4	0 (0")
TwinFresh R-50-5	0 (0")

3. Den Filter, den keramischen Wärmespeicher, den anderen Filter und den Strömungsgleichrichter nacheinander in das Teleskoprohr einbauen.

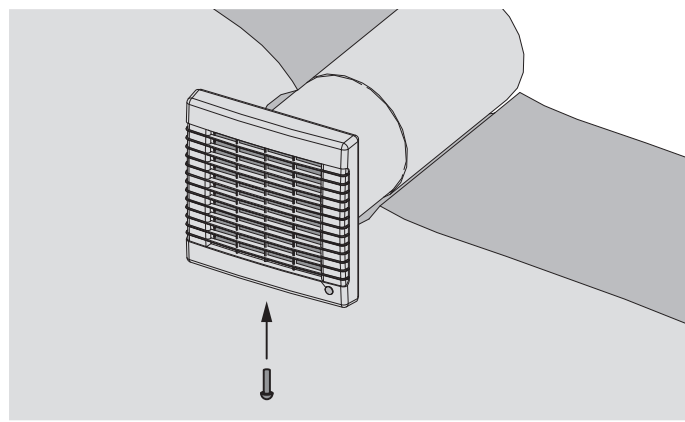
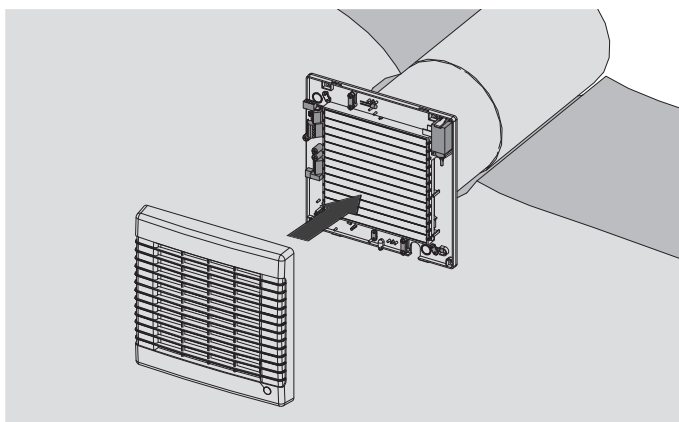


4. Die Befestigungslöcher für die Dübel 5x25 bohren und die Dübel einsetzen. Die Rückseite der Ventilatereinheit auf der Innenwand des Raumes mit den mitgelieferten Schrauben 3x25 befestigen.



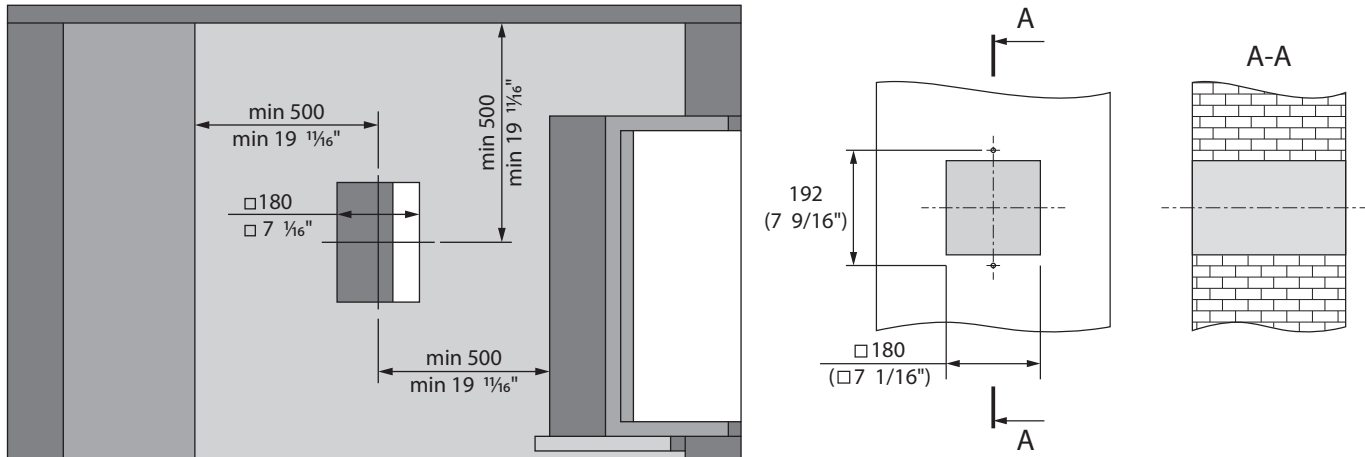
Vor dem Einsetzen der Dübel die vorgesehenen Befestigungsöffnungen am Gerät markieren und dann die Dübel einsetzen.

5. Die Frontplatte der Ventilatereinheit installieren.



MONTAGE DER LÜFTUNGSANLAGEN TWINFRESH S1-50, TWINFRESH S-60 UND DEREN MODIFIKATIONEN

1. Für die Montage der Lüftungsanlage einen quadratischen Mauerdurchbruch oder eine passende Kernlochbohrung anfertigen. Die Größe der Wandöffnung ist unten abgebildet.
Zwei Befestigungsöffnungen für die Dübel 5x25 markieren, die Löcher bohren und die Dübel einsetzen.

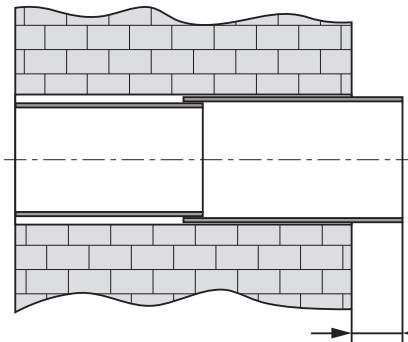


Bei der Montage mehrerer hintereinander angeschlossenen Lüftungsanlagen bei der Vorbereitung der Kernlochbohrung ist eine Aushöhlung zur Verlegung des Kabels in der Wand zum Anschluss von mehreren Lüftungsanlagen vorzubereiten.

2. Den Teleskopkanal in die Wand einsetzen. An der Außenwand muss der Luftkanal für die Distanz A herausragen, wie unten in der Tabelle angegeben.

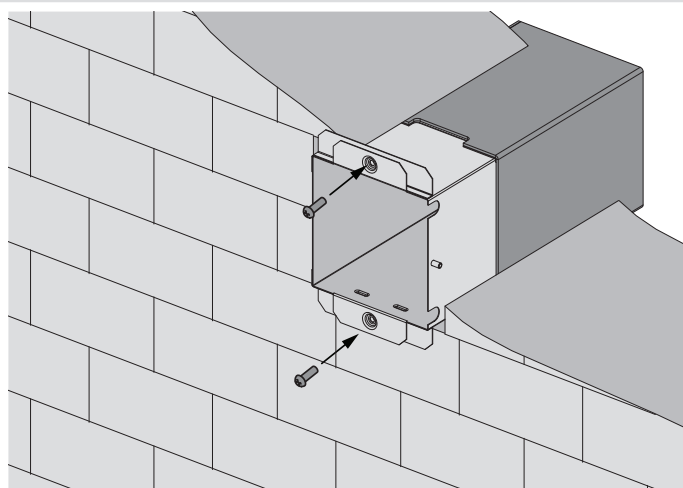


Raum

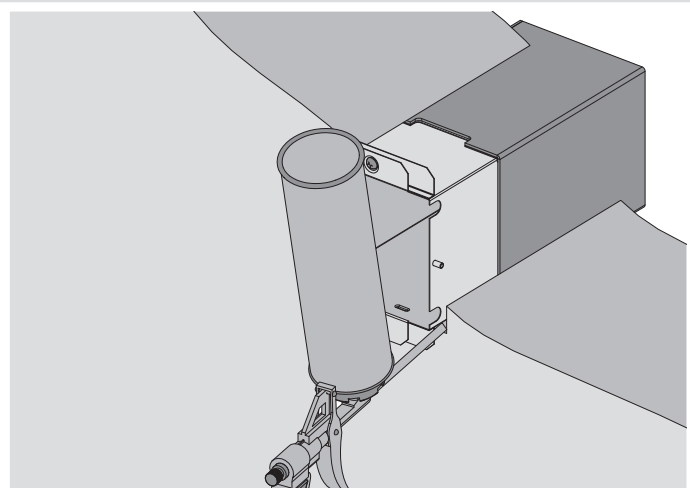


Aussenseite

Modell der Lüftungsanlage	A, mm (Zoll)
TwinFresh S1-50	10 ($\frac{3}{8}$ ")
TwinFresh S-60	10 ($\frac{3}{8}$ ")
TwinFresh S1-50-2	10 ($\frac{3}{8}$ ")-110 ($4 \frac{5}{16}$ ")
TwinFresh S-60-2	10 ($\frac{3}{8}$ ")-110 ($4 \frac{5}{16}$ ")

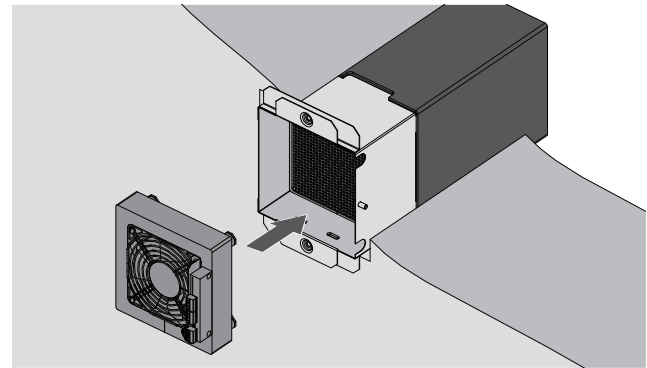
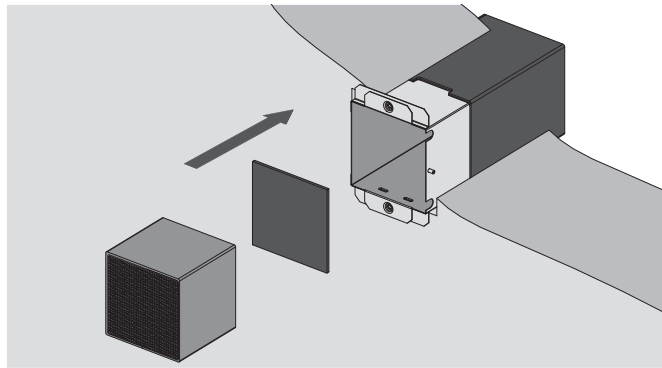


Das Innenteil des Teleskopkanals an der Innenwand des Raumes mit den mitgelieferten Schrauben 3x25 befestigen.

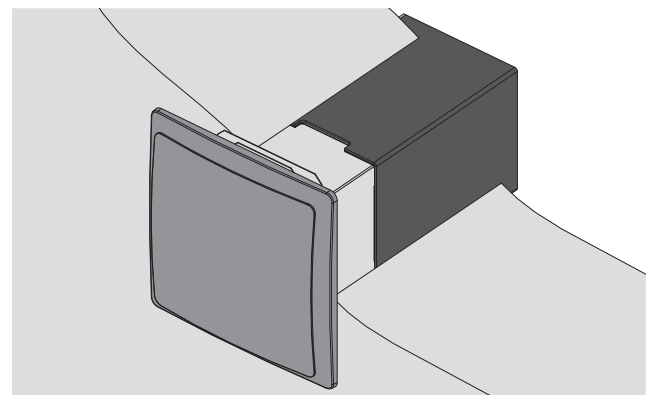
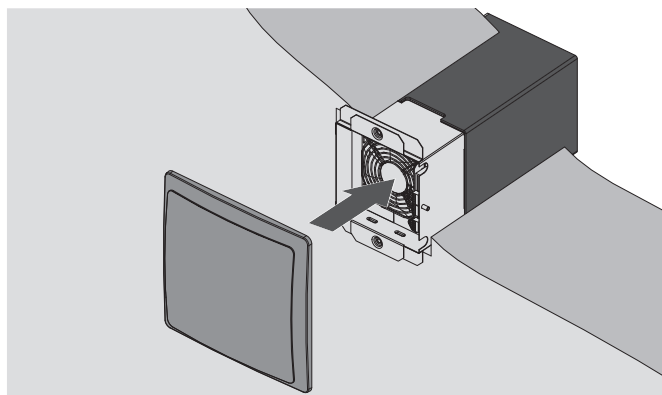


Die Hohlräume zwischen der Wand und dem Teleskopkanal mit einem Montageschaum ausfüllen.

3. Das Schutzteil aus Karton entfernen. Den Filter, den Wärmespeicher und den Ventilator in den Teleskopkanal einsetzen. Danach den elektrischen Anschluss durchführen und die Kabel in der Wand verlegen. Die Ventilatoreinheit TwinFresh S1-50 identisch der Ventilatoreinheit TwinFresh R-50 montieren, Abb. 14.



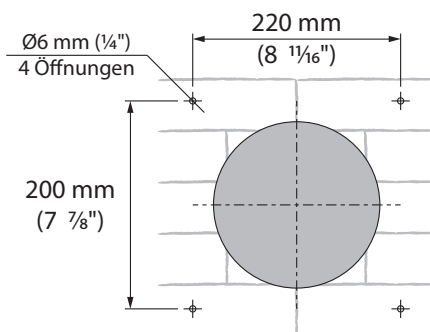
4. Die Frontplatte der Ventilatoreinheit installieren.



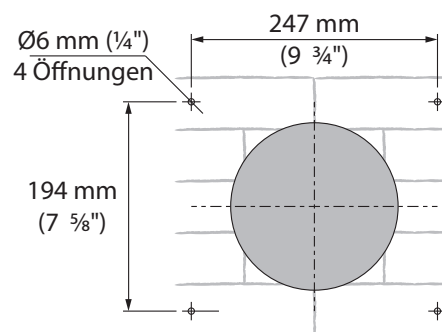
MONTAGE DER LÜFTUNGSHAUBE

1. Die Befestigungslöcher für die Montage der Lüftungshaube markieren und die Löcher für den Dübel 6x40mm bohren. Für die bequeme Markierung die Rückseite der Lüftungshaube verwenden.

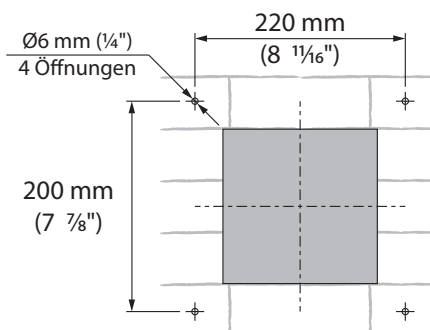
TwinFresh R-50



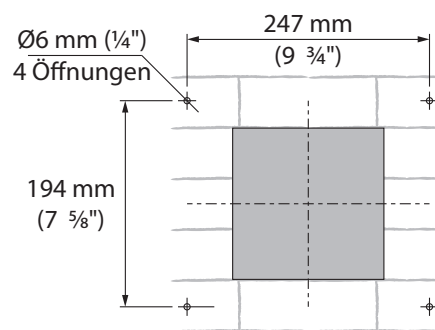
TwinFresh R-50-2



**TwinFresh S1-50
TwinFresh S-60**

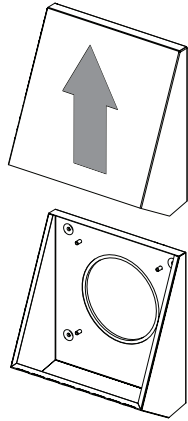


**TwinFresh S1-50-2
TwinFresh S-60-2**

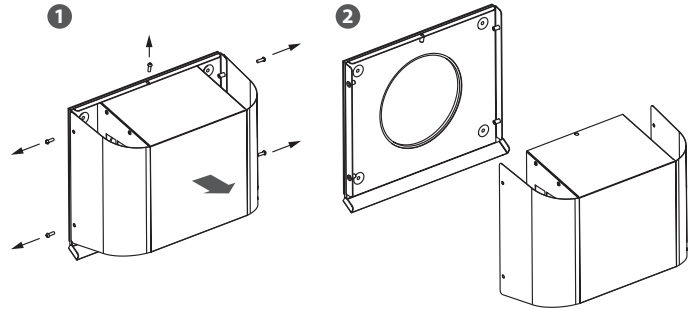


2. Die mitgelieferten Dübel 6x40 in die Befestigungslöcher einsetzen.

3. Die Lüftungshaube demontieren, um einen Zugang zu den Befestigungslöchern zu erhalten.

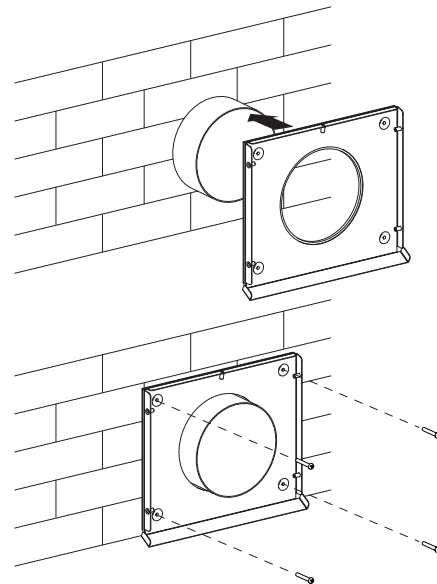
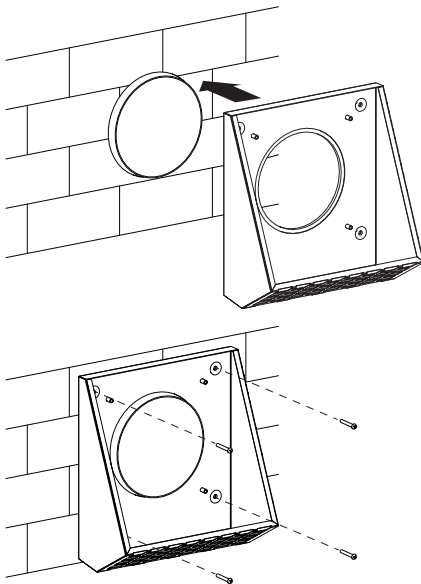


Das Vorderteil der Lüftungshaube abbauen.

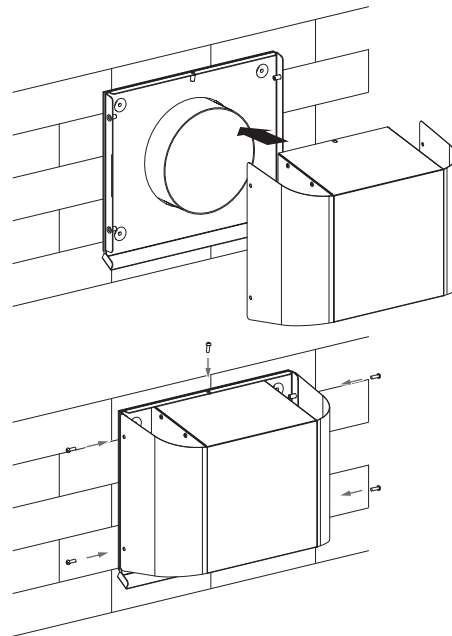
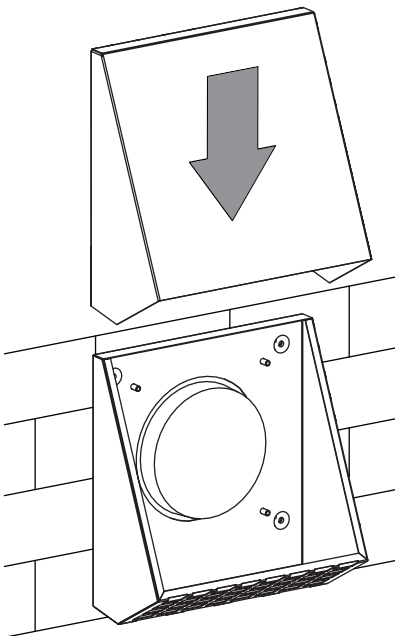


Die 5 Schrauben herausdrehen und das Vorderteil der Lüftungshaube abbauen.

4. Die Rückseite der Lüftungshaube mit den mitgelieferten Schrauben 4x40 an der Wand befestigen.



5. Das Vorderteil der Lüftungshaube aufsetzen.



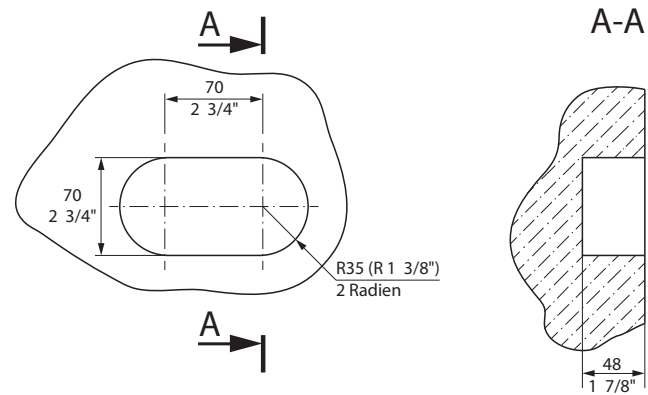
MONTAGE DES STEUERGERÄTS

1. Eine Aussparung in der Wand zur Montage des Steuergerätes vorbereiten.

Eine Abzweigdose in der Aussparung einsetzen.

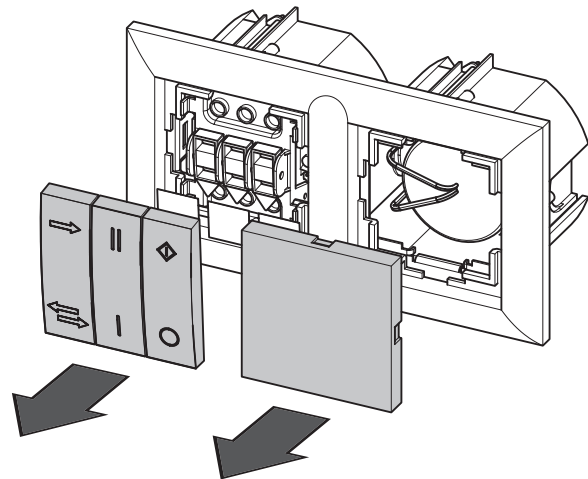
Bei der Montage des Steuergerätes die Länge des gelieferten Kabels berücksichtigen.

Auf Kundenwunsch, kann ein längeres Kabel verwendet werden. Der Kabeltyp ist 5x0.25 (5xAWG/7).

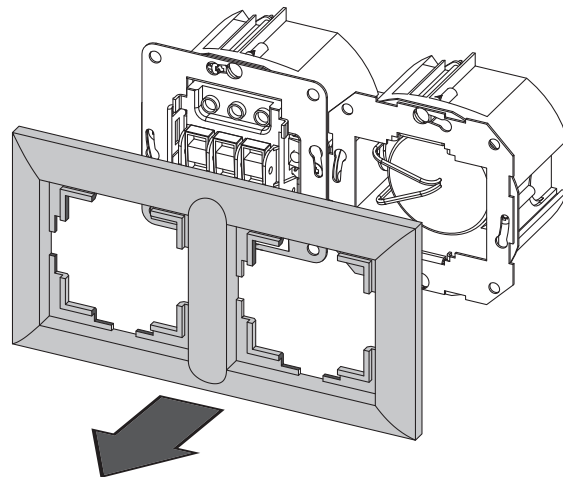


Markierung der Aussparung für die Montage des Steuergerätes.

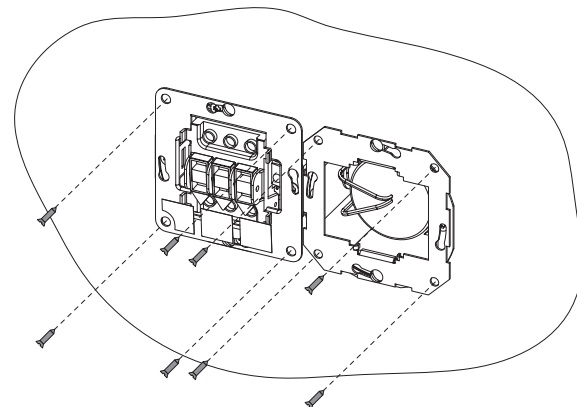
2. Die Tasten und den Blinddeckel aus dem Steuergerät mit einem Schraubendreher vorsichtig hoch heben und entfernen.



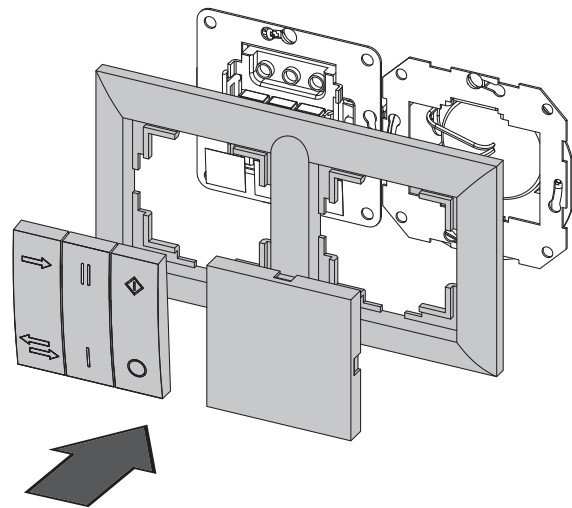
3. Den Rahmen des Steuergerätes entriegeln und herausziehen.



4. Das Steuergerät in die Hohlraumdose einsetzen.



5. Den Rahmen, die Taster und den Blinddeckel in der umgekehrten Reihenfolge installieren.



NETZANSCHLUSS UND STEUERUNG



DAS GERÄT VOR ALLEN ARBEITEN VOM STROMNETZ TRENNEN. DER ANSCHLUSS DES GERÄTS AN DAS STROMNETZ IST NUR NACH SORGFÄLTIGEM LESEN DER BETRIEBSANLEITUNG DURCH FACHPERSONAL GESTATTET, WELCHES ÜBER EINE GÜLTIGE ZULASSUNG FÜR SELBSTSTÄNDIGE ARBEITEN AN ELEKTRISCHEN ANLAGEN BIS 1000 V VERFÜGT. DIE ELEKTRISCHEN NENNWERTE DES GERÄTS SIND AUF DEM TYPENSCHILD ANGEGEBEN. JEDER EINGRIFF IN DIE INTERNEN ANSCHLÜSSE IST VERBOTEN UND FÜHRT ZU GARANTIEVERLUST.

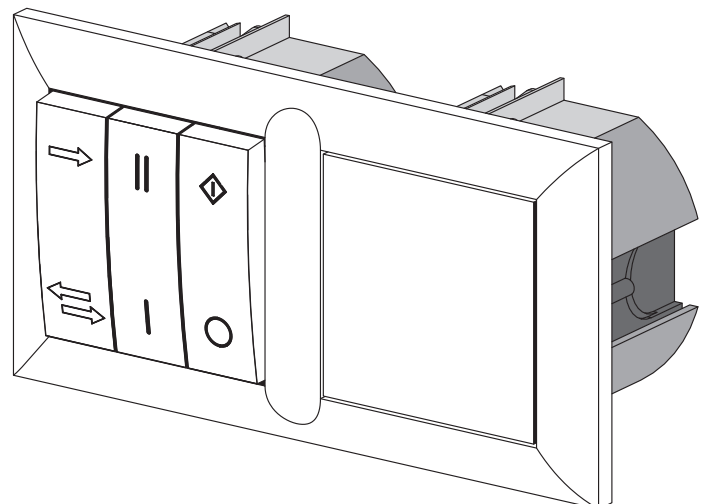
Die Steuerung der Lüftungsanlage erfolgt über das externe Steuergerät KVR-T (KVS-T) (im Lieferumfang der Modifikationen mit einem Steuersystem enthalten) oder über das externe Steuergerät KVR (KVS) und den Trafo TRF 220/12-12 oder TRF 220/12-40 (Sonderzubehör).

Die Lüftungsanlage ist für den Anschluss an das Einphasen-Wechselstromnetz mit der Spannung von 230 V/50 Hz oder 120 V/60 Hz vorgesehen, je nach Trafotyp.

Das Steuergerät ist ein Dreitastenschalter mit einer integrierten Steuerplatine und einer Trafоеinheit (im Falle von KVR-T und KVS-T). Das Steuergerät ist für die Montage in eine Standard-Abzweigdose konstruiert.

Sämtliche Anschlüsse an das Steuergerät und die Lüftungsanlage erfolgen für die Montage- und Bedienungserleichterung durch trennbare Verbindungsstecker. Jeder Kabelstecker hat eine Ziffernmarkierung und muss auf den entsprechend markierten Gerätestecker der Steuerplatine, aufgesteckt werden.

STEUERGERÄT (GESAMTANSICHT)



Bei der Auswahl eines Steuergeräts auf die notwendige Versorgungsspannung und die Trafoleistung zu achten, siehe die Tabelle unten.

STEUERGERÄT KVR-T FÜR DIE LÜFTUNGSANLAGEN TWINFRESH RA-50 UND TWINFRESH SA1-50

Name	Trafoparameter			Hinweis
	Leistung, W	Spannung, V		
		Eingang	Ausgang	
Steuergerät KVR-T-12 (230 V / 50 Hz)	12	230/50 Hz	12	Maximal 4 Lüftungsanlagen anschließen
Steuergerät KVR-T-12 (120 V / 60 Hz)	12	120/60 Hz	12	Maximal 2 Lüftungsanlagen anschließen
Steuergerät KVR + Trafoeinheit TRF 220/12-12	12	230/50 Hz	12	Maximal 4 Lüftungsanlagen anschließen
Steuergerät KVR + Trafoeinheit TRF 120/12-12	12	120/60 Hz	12	Maximal 2 Lüftungsanlagen anschließen
Steuergerät KVR + Trafoeinheit TRF 220/12-40	40	230/50 Hz	12	Maximal 12 Lüftungsanlagen anschließen
Steuergerät KVR + Trafoeinheit TRF 120/12-40	40	120/60 Hz	12	Maximal 6 Lüftungsanlagen anschließen

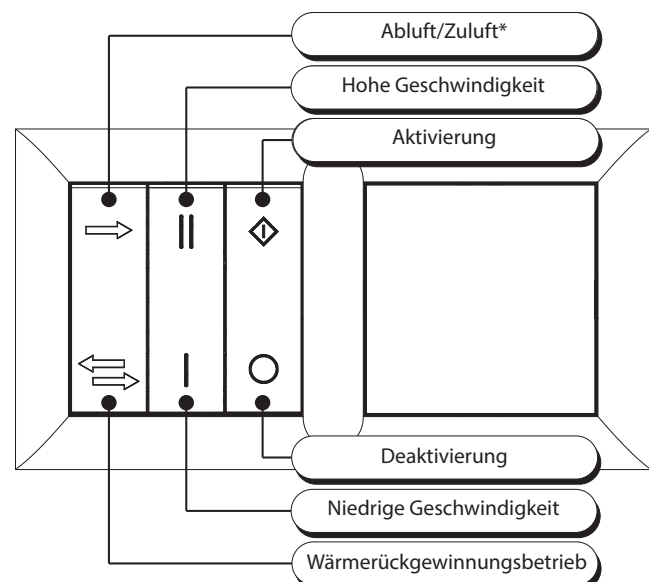
STEUERGERÄT KVS-T FÜR DIE LÜFTUNGSANLAGEN TWINFRESH SA-60

Name	Trafoparameter			Hinweis
	Leistung, W	Spannung, V		
		Eingang	Ausgang	
Steuergerät KVS-T-12 (230 V / 50 Hz)	12	230/50 Hz	12	Maximal 4 Lüftungsanlagen anschließen
Steuergerät KVS-T-12 (120 V / 60 Hz)	12	120/60 Hz	12	Maximal 4 Lüftungsanlagen anschließen
Steuergerät KVS + Trafoeinheit TRF 220/12-12	12	230/50 Hz	12	Maximal 4 Lüftungsanlagen anschließen
Steuergerät KVS + Trafoeinheit TRF 120/12-12	12	120/60 Hz	12	Maximal 4 Lüftungsanlagen anschließen
Steuergerät KVS + Trafoeinheit TRF 220/12-40	40	230/50 Hz	12	Maximal 12 Lüftungsanlagen anschließen
Steuergerät KVS + Trafoeinheit TRF 120/12-40	40	120/60 Hz	12	Maximal 12 Lüftungsanlagen anschließen

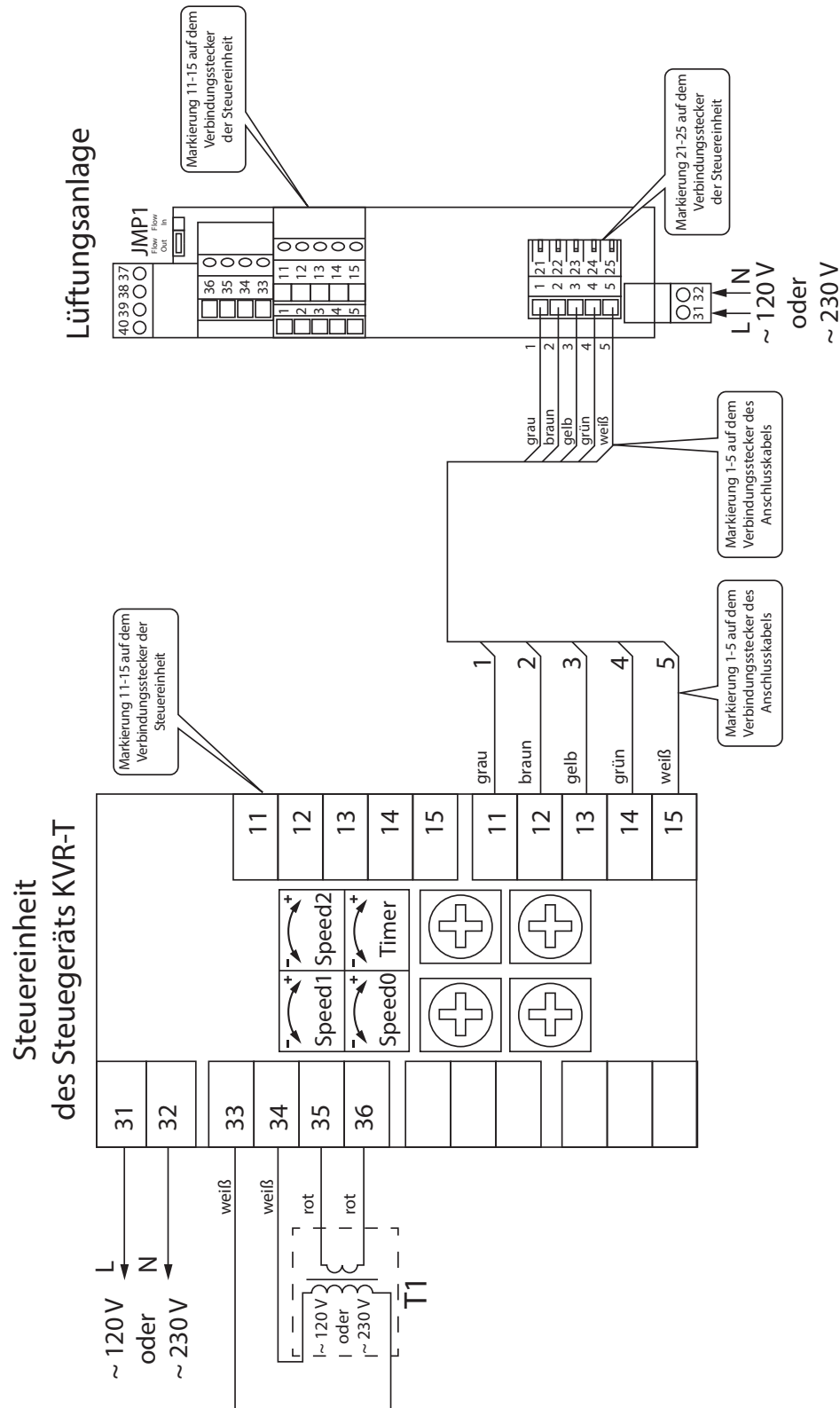
Das Steuergerät weist der Lüftungsanlage eine der zwei Betriebsarten zu:

1. Belüftungsbetrieb (Abluft/Zuluft)* bei der ersten und zweiten Geschwindigkeitsstufe.
2. Reversbetrieb (Regenerationsbetrieb) bei der ersten und zweiten Geschwindigkeitsstufe. Die Luftstromrichtung wechselt alle 70 Sekunden.

* - die Luftstromrichtung wird über die Positionierung des Jumpers JMP1 auf der Steuerplatine bestimmt. Standardmäßig ist der Jumper auf den Zuluftbetrieb eingestellt.



GESAMTSCHALTUNG VON TWINFRESH RA-50 UND TWINFRESH SA1-50



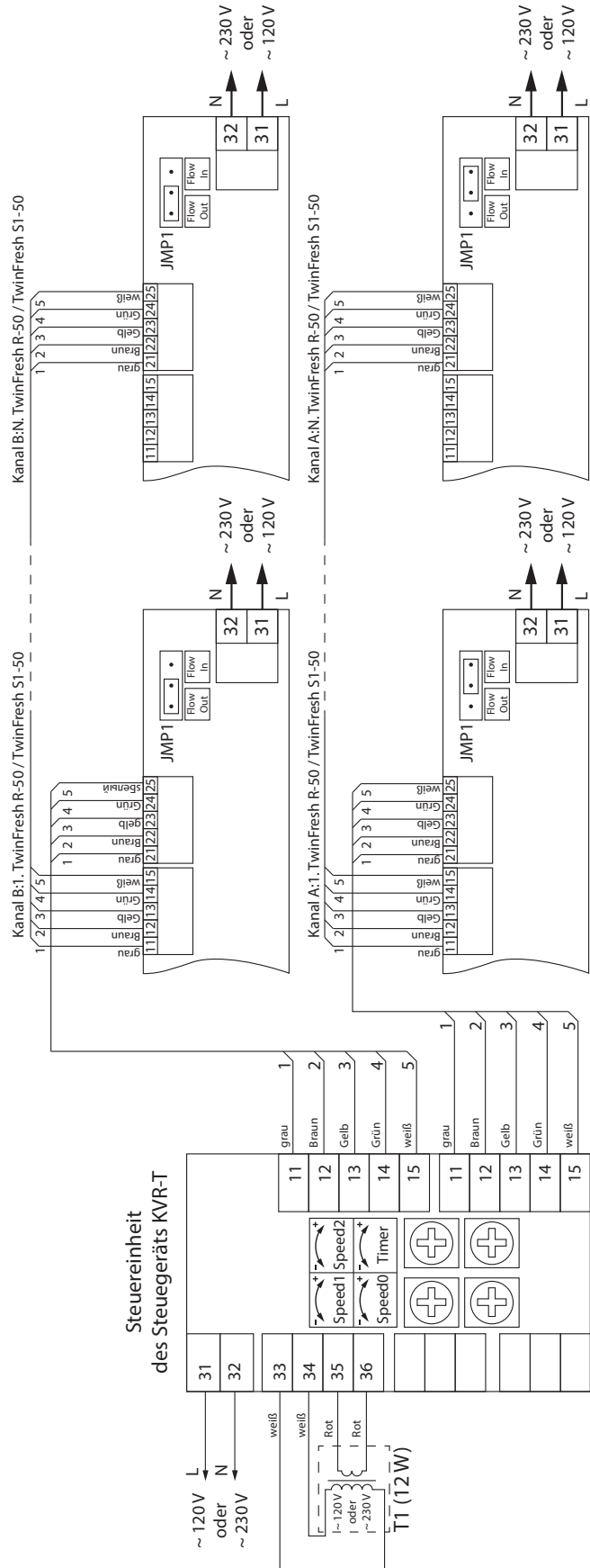
Der Anschluss der Lüftungsanlagen an die Steuereinheit KVR-T erfolgt über zwei Kabelkanäle. Im Lüftungsbetrieb funktionieren alle angeschlossenen Anlagen entweder in Abluftbetrieb (der Jumper J1MP1 auf der Steuerplatine eingestellt auf «Flow out») oder in Zuluftbetrieb (der Jumper J1MP1 auf der Steuerplatine eingestellt auf «Flow in»).

Elektrische Anschlüsse über ein fünfadriges Kabel durchführen. Der Farbcode der Leitungen entspricht der Farbe des gelieferten Kabels.

Der Mindestquerschnitt der Leitungen ist 0,25 mm² (23 AWG). Bei der Auswahl des Versorgungstransformators T1, ist darauf zu achten, dass eine einzelne Lüftungsanlage die Wechselspannung 12 V und die Leistungsaufnahme 3 W für einen sicheren Betrieb benötigt. Für die Leistungsaufnahme, siehe Tabelle, Seite 7.

Die Spannungsversorgung 230 V / 50 Hz oder 120 V / 60 Hz muss dem Steuergerät KVR-T sowie der Lüftungsanlage zugeführt werden (jeweils die Verbindungsstecker 31-32).

GESAMTSCHALTUNG ZUM ANSCHLUSS VON MAXIMAL 4 TWINFRESH RA-50 UND TWINFRESH SA1-50 AN DIE STEUEREINHEIT DES STEUERGERÄTS KVR-T



Bei Anschluss laut diesem Schaltplan können 2 bis 4 Lüftungsanlagen synchron angeschlossen werden. In diesem Fall ist ein Steuergerät mit einem 12 W Trafo verwendet.

Die Spannungsversorgung 230 V / 50 Hz oder 120 V / 60 Hz muss dem Steuergerät sowie jeder Lüftungsanlage (jeweils über die Verbindungsstecker 31-32) zugeführt werden.

Eine Steuerung mit einem 40 W Trafo (TRF 220/12-40, TRF 120/12-40) kann bis zu 12 Lüftungsanlagen steuern.

Anschluss ist wie folgt:

Die Ausgangsklemmen eines 12V-Trafos T1, über die Klemmenleiste am Kabel K2, das mit diesem Trafo geliefert wird, an die Klemmen A1: 35, 36 der Steuereinheit des Steuergeräts KVR A1 (KVR-T) anschließen.

Dann die erste Lüftungsanlage A3-Nr.1 über das Anschlusskabel, das mit der ersten Lüftungsanlage mitgeliefert wird, an die Klemme A1: 11...15 der Steuereinheit des Steuergeräts A1, anschließen.

Die zweite Lüftungsanlage A3-Nr. 2 (über die Klemmen A2: 21-25) an die erste Lüftungsanlage (über die Klemmen A2: 11-15) durch das Anschlusskabel verbinden, das mit dem zweiten Ventilator mitgeliefert wird.

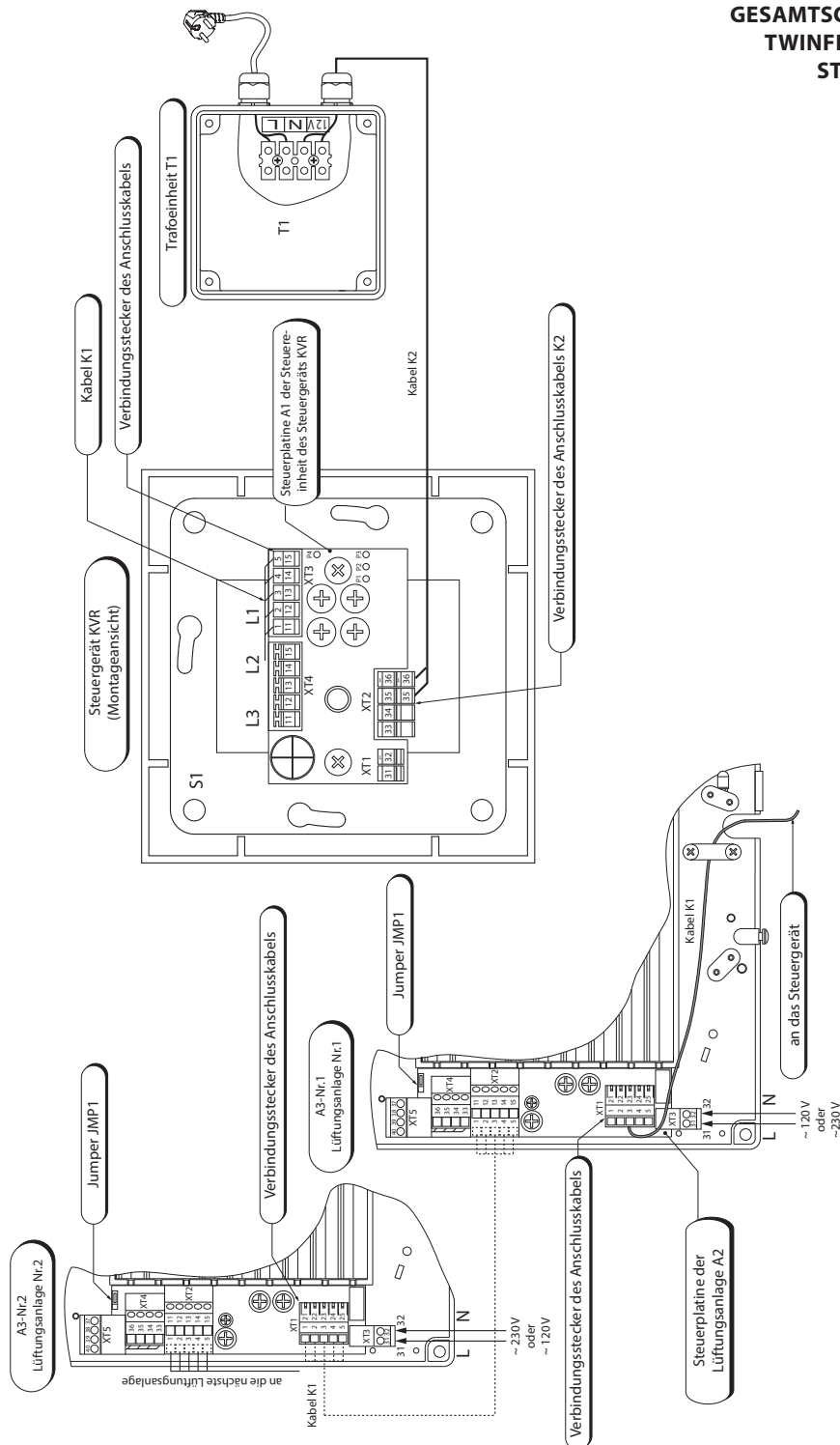
Die anderen Lüftungsanlagen in der gleichen Weise anschließen. Maximal 12 Lüftungsanlagen können angeschlossen werden. Die Spannungsversorgung 230 V oder 120 V jeder Lüftungsanlage über die Klemmen A2:31,32 zuführen.

Die Drehrichtung der Ventilatoren wird über die Positionierung des Jumpers JMP1 auf der Steuerplatine der Steuereinheit A2 der Lüftungsanlage Nr. 1 eingestellt.

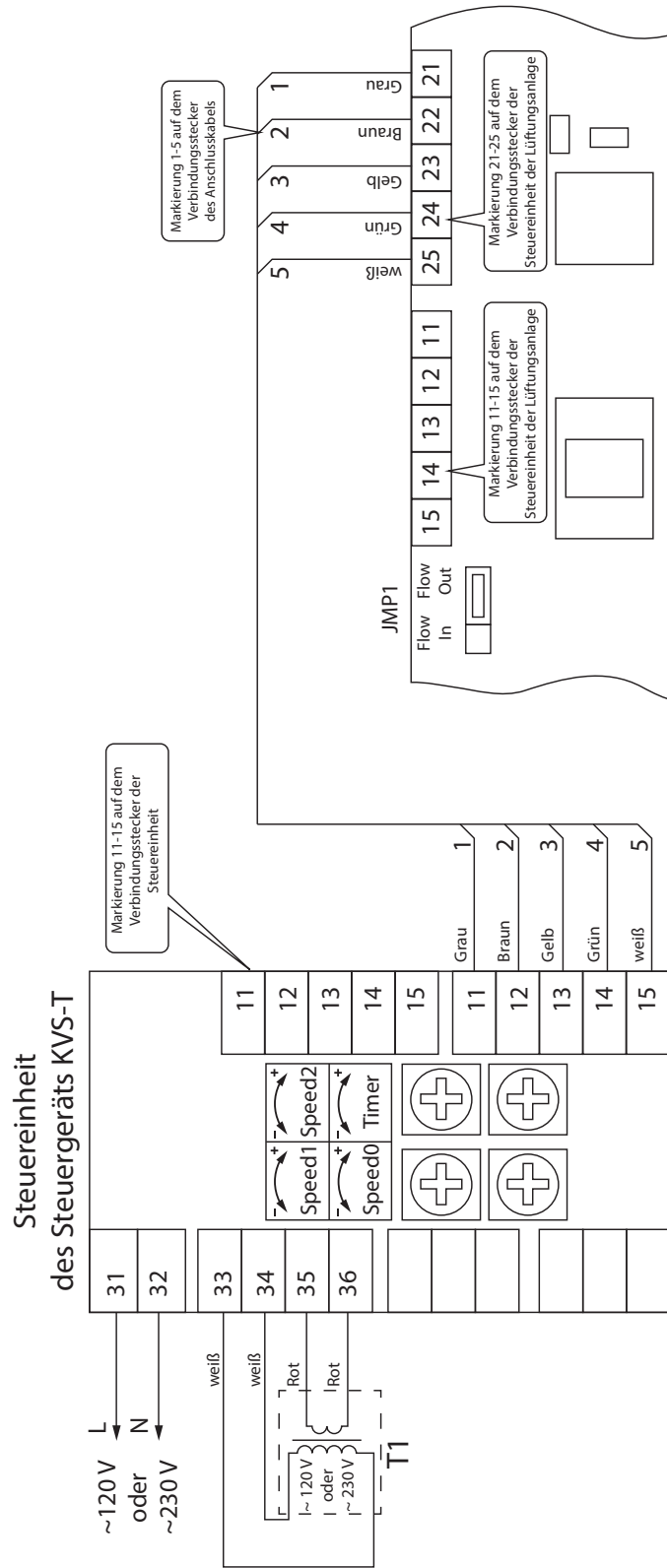
Die Positionierung des Jumpers weist jeder Lüftungsanlage dieser Gruppe die gleiche Drehrichtung zu.

Die Trafounheit wird über das Netzkabel mit einem Stecker, das an eine Klemmenleiste angeschlossen ist, versorgt.

GESAMTSCHALTUNG ZUM ANSCHLUSS VON MAXIMAL 12 TWINFRESH RA-50 UND TWINFRESH SA1-50 AN DIE STEUERINHEIT DES STEUERGERÄTS KVR



**GESAMTSCHALTUNG VON
TWINFRESH SA-60**



Der Anschluss der Lüftungsanlagen an die Steuereinheit KVS-T erfolgt über die zwei Kabelkanäle. Im Lüftungsbetrieb funktionieren alle angeschlossenen Anlagen entweder in Abluftbetrieb (der Jumper JMP1 auf der Steuerplatine eingestellt auf «Flow out») oder in Zuluftbetrieb (der Jumper JMP1 auf der Steuerplatine eingestellt auf «Flow in»).

Elektrische Anschlüsse über ein fünfadriges Kabel durchführen. Der Farbcode der Leitungen entspricht der Farbe des gelieferten Kabels.

Der Mindestquerschnitt des Leitungen ist 0.25 mm² (23 AWG). Bei der Auswahl des Abspanntransformators T1, ist darauf zu achten, dass eine einzelne Lüftungsanlage die Wechselspannung 12 V für einen sicheren Betrieb benötigt. Für die Leistungsaufnahme, siehe Tabelle, Seite 7.

Die Spannungsversorgung 230 V / 50 Hz oder 120 V / 60 Hz muss nur dem Steuergerät KVS-T zugeführt werden.

WARTUNGSHINWEISE



VOR DER WARTUNG DIE LÜFTUNGSANLAGE VON DER STROMVERSORGUNG TRENNEN!

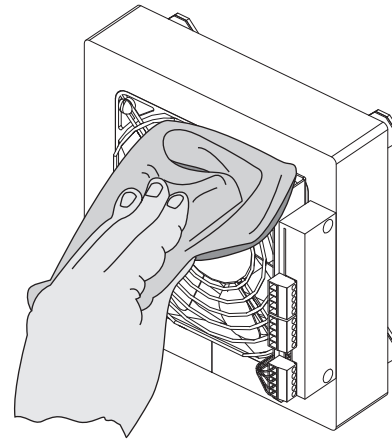
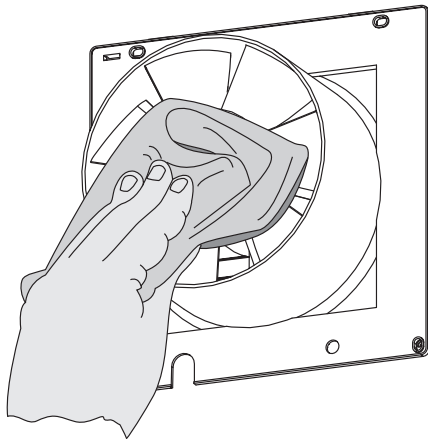
Die Wartung der Lüftungsanlage umfasst regelmäßige Reinigung der Geräteoberfläche sowie Filterreinigung oder Filterersatz.

WARTUNG DER LÜFTUNGSANLAGE

1. Pflege des Ventilators.

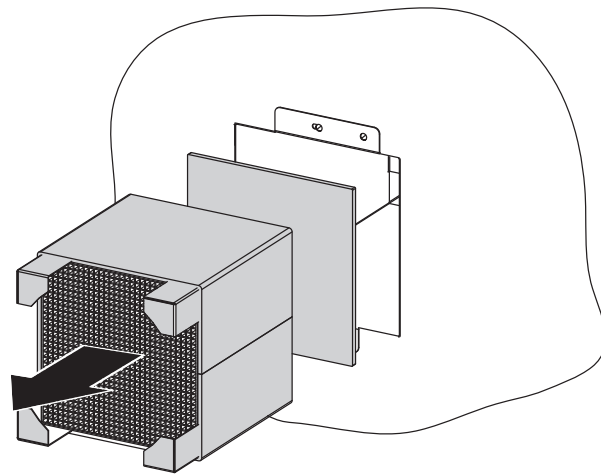
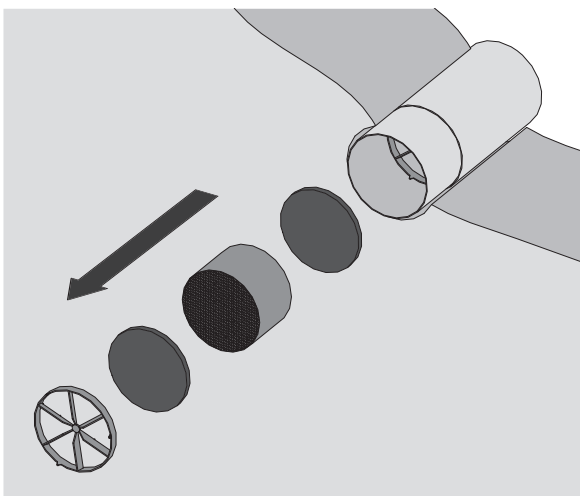
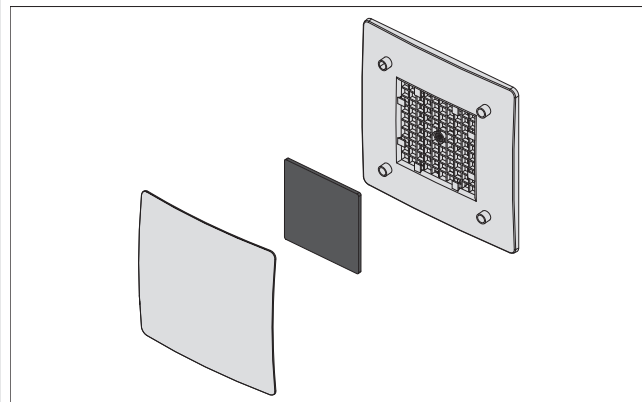
Die Ventilatoreinheit herausziehen und Laufradschaufeln reinigen.

Staub mit einer weichen Bürste, einem trockenen weichen Tuch, einem Staubsauger entfernen. Reinigung mit Wasser, einem scheuernden Reinigungsmittel, scharfer Gegenständen oder Lösungsmittel ist nicht gestattet. Die Flügelradschaufeln einmal pro Jahr reinigen.



2. Pflege des Wärmespeichers und des Filters.

Die Filter und den Wärmespeicher aus dem Luftkanal herausziehen. Den Wärmespeicher vorsichtig ziehen und vor dem Fallen schützen.

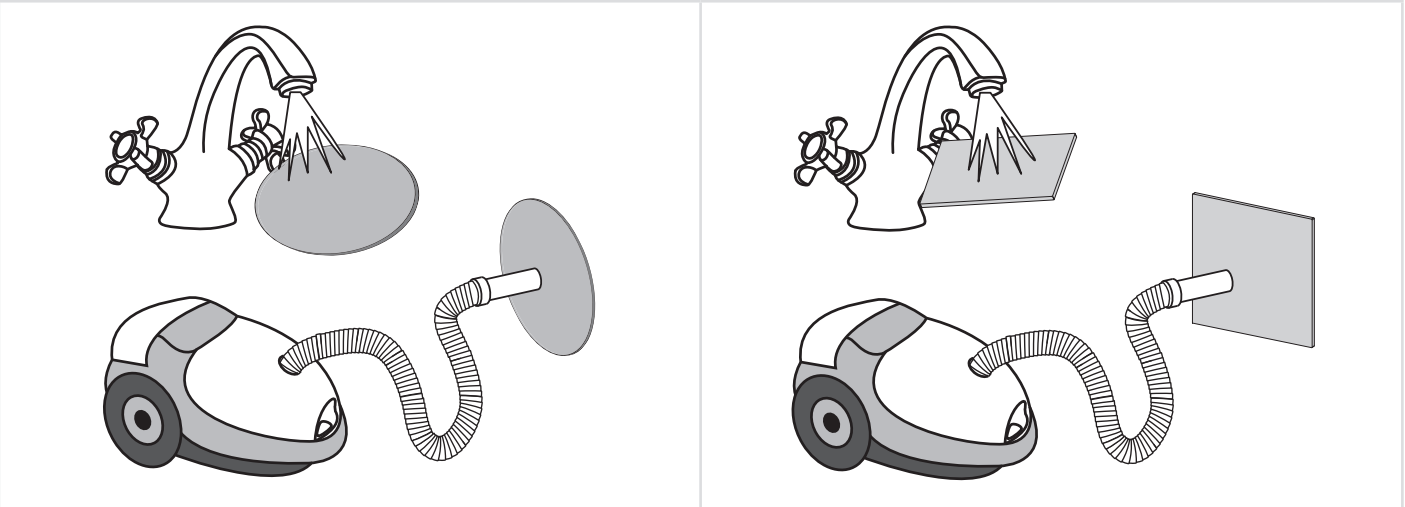


Die Filter regelmäßig von Schmutz reinigen, mindestens alle 3 Monate.

Die Filter waschen und trocken lassen. Die trockenen Filter in das Luftrohr/den Luftkanal einbauen.

Reinigung mit einem Staubsauger ist zulässig.

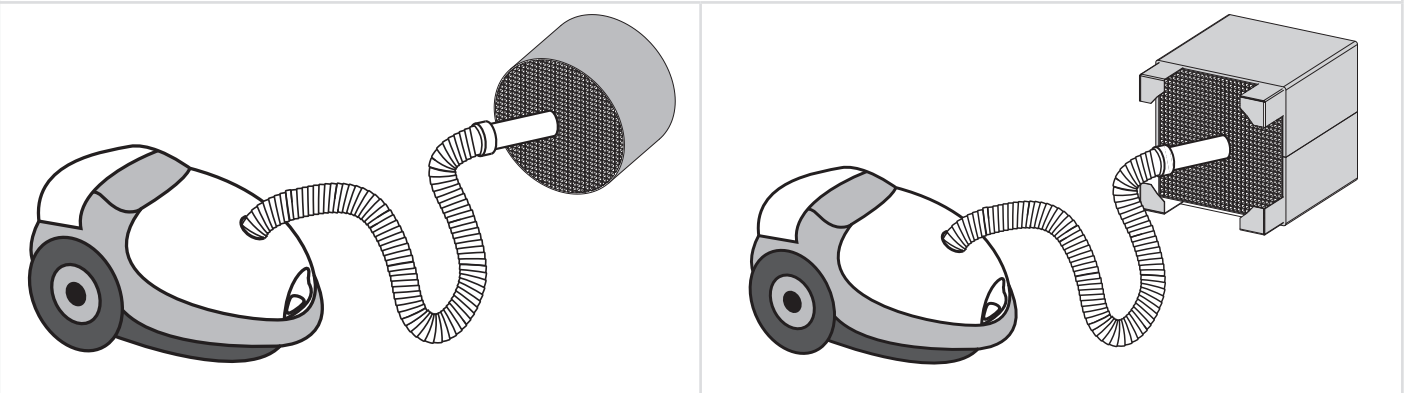
Für einen Ersatzfilter kontaktieren Sie Ihren Händler.



Auch bei regelmäßiger Wartung am Filter, können die Staubpartikel auf den Wärmespeicher gelangen.

Der Wärmespeicher bedarf regelmäßiger Reinigung zur Erhaltung der hohen Effizienz der Wärmerückgewinnung.

Den Wärmespeicher einmal pro Jahr, mit einem Staubsauger reinigen.

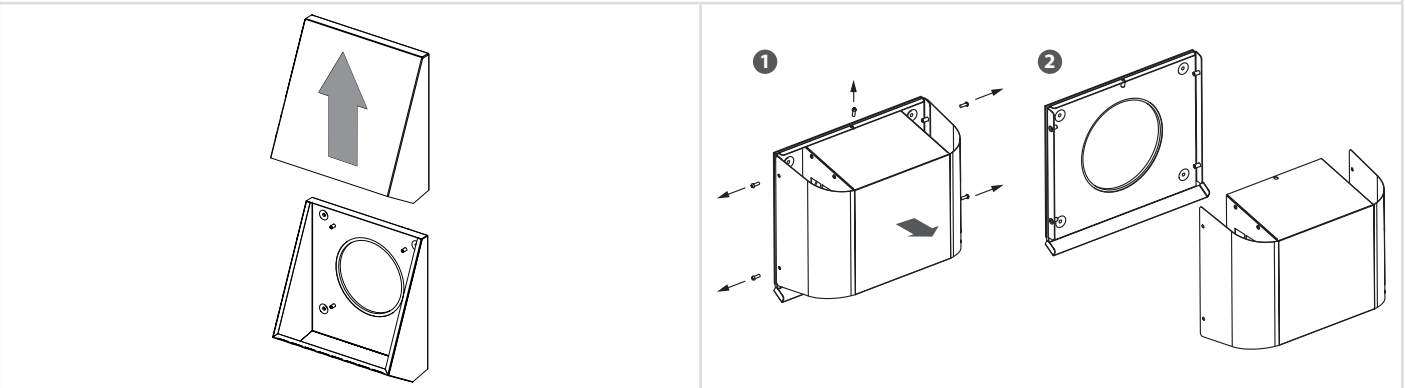


3. Pflege der Lüftungshaube.

Die Lüftungshaube kann mit Laub verstopft werden, was die Förderleistung der Lüftungsanlage vermindert.

Die Lüftungshaube zweimal pro Jahr überprüfen und bei Bedarf reinigen.

Zur Reinigung der Lüftungshaube diese demontieren, danach die Lüftungshaube und das Lüftungsrohr reinigen.



STÖRUNGSBEHEBUNG

STÖRUNGEN UND ABHILFE

Störung	Mögliche Gründe	Abhilfe
Der Ventilator startet beim Einschalten der Lüftungsanlage nicht.	Keine Stromversorgung.	Überprüfen, ob die Stromversorgung richtig angeschlossen ist, ansonsten einen Anschlussfehler beseitigen.
	Blockierter Motor, verschmutzte Flügelradschaufeln.	Die Lüftungsanlage ausschalten. Die Blockierung des Motors abstellen. Die Flügelradschaufeln reinigen. Die Lüftungsanlage neu starten.
Auslösung des Leitungsschutzschalters beim Start der Lüftungsanlage.	Erhöhte Stromaufnahme infolge eines Kurzschlusses im Stromnetz.	Die Lüftungsanlage ausschalten. Mit dem Verkäufer der Lüftungsanlage Kontakt aufnehmen.
Niedriger Luftstrom.	Niedrig eingestellte Geschwindigkeit des Ventilators.	Eine höhere Geschwindigkeit einstellen.
	Verschmutzte Filter, verschmutzter Ventilator oder Wärmespeicher.	Den Filter reinigen oder ersetzen; den Ventilator und den Wärmespeicher reinigen.
Hohes Geräusch, Vibrationen	Verschmutztes Flügelrad.	Das Flügelrad reinigen.
	Lockere Schraubverbindung im Gehäuse der Lüftungsanlage oder in der Lüftungshaube.	Die Schrauben an der Lüftungsanlage oder an der Lüftungshaube nachziehen.

LAGERUNGS- UND TRANSPORTVORSCHRIFTEN

Das Gerät in der Originalverpackung in einem belüfteten Raum bei einer Temperatur von +5°C (+41 °F) bis zu +40°C (104°F) lagern. Dämpfe und Fremdstoffe in der Luft, die Korrosion verursachen und Anschluss-Abdichtungen beschädigen können, sind nicht zulässig.

Bei Verlade- und Umschlagsarbeiten Hebezeug zur Vorbeugung möglicher Schäden verwenden.

Die Transporterfordernisse für diese Ladungsart sind zu erfüllen.

Die Beförderung mit Fahrzeugen jeglicher Art, muss unter stetigem Schutz vor negativen mechanischen und witterungstechnischen Einflüssen erfolgen.

Verlade- und Umschlagsarbeiten sorgfältig durchführen, vor Stößen schützen.

HERSTELLERGARANTIE

Der Hersteller setzt eine Garantiedauer von 24 Monaten, ab Verkaufsdatum über Einzelhandel fest, unter der Bedingung der Erfüllung der Vorschriften für Transport, Lagerung, Montage und Betrieb durch den Verbraucher.

Im Falle der Funktionsstörungen des Geräts durch werkseitig zu vertretenden Fehler, innerhalb der Garantiefrist, hat der Verbraucher Anspruch auf kostenlose Behebung der Mängel am Gerät mittels Garantiereparatur durch den Hersteller.

Die Garantiereparatur besteht in der Erfüllung der Arbeiten zur Behebung der Mängel des Geräts zwecks Sicherstellung der zweckmäßigen Nutzung des Geräts innerhalb der Garantiefrist. Die Mängelbehebung erfolgt im Wege der Ersetzung oder der Reparatur der defekten Teilen oder Einheiten des Geräts.

Die Garantie-Serviceleistung umfasst nicht:

- regelmäßige technische Wartung;
- Montage / Demontage des Geräts;
- Einregulierung des Geräts.

Für die Garantiereparatur muss der Verbraucher das Gerät, die Betriebsanleitung mit dem Vermerk über Verkaufsdatum sowie einen Zahlungsschein als Bestätigung des Kaufs vorlegen.

Das vorgelegte Modell des Geräts muss mit dem Modell übereinstimmen, welches in der Betriebsanleitung angegeben ist.

Für Garantieleistungen wenden Sie sich an den Verkäufer des Geräts.

Die Garantie gilt nicht in folgenden Fällen:

- der Verbraucher legt das Gerät nicht komplett vor, wie in der Betriebsanleitung angegeben ist, einschließlich auch die Demontage von dem Verbraucher der Bestandteile des Geräts;
- Nichtübereinstimmung des Modells oder der Marke des Geräts mit der Abbildung auf der Verpackung sowie in der Betriebsanleitung;
- Nicht fristgerechte technische Wartung des Geräts durch den Verbraucher;
- bei vom Verbraucher zugefügten äußerlichen Beschädigungen des Gehäuses und der inneren Einheiten (außer äußeren Änderungen am Gerät, welche für die Montage notwendig sind);
- Änderungen in der Konstruktion des Gerätes oder technische Änderungen am Gerät;
- Ersetzung und Benutzung von Einheiten, Teilen, die nicht durch den Hersteller vorgesehen sind;
- nicht zweckmäßige Benutzung des Geräts;
- Verletzung der Montagevorschriften des Geräts durch den Verbraucher;
- Verletzung der Vorschriften der Steuerung des Geräts durch den Verbraucher;
- Anschluss des Geräts ans Stromnetz mit der anderen Spannung, als in der Betriebsanleitung angegeben ist;
- Ausfall des Geräts infolge Spannungssprüngen im Stromnetz;
- Durchführung einer selbständigen Reparatur des Geräts durch nichtautorisierte Personen;
- Reparaturen des Geräts durch Personen, die nicht vom Hersteller autorisiert sind;
- Ablauf der Garantiefrist des Geräts;
- Verletzung geltenden Vorschriften für die Beförderung des Geräts durch den Verbraucher;
- Verletzung der Vorschriften über die Lagerung des Geräts durch den Verbraucher;
- rechtswidrige Handlungen von Drittpersonen in Bezug auf das Gerät;
- Ausfall des Geräts infolge der höheren Gewalt (Feuer, Überschwemmung, Erdbeben, Kriege, militärische Handlungen jeder Art, Blockade);
- Fehlen der Plomben, wenn solche durch die Betriebsanleitung vorgesehen sind;
- Nichtvorlage der Betriebsanleitung mit dem Verkaufsvermerk und dem Verkaufsdatum;
- Fehlen des Kaufbeleges mit ausgewiesenem Verkaufsdatum, welches den Kauf bestätigt.



ERFÜLLEN SIE DIE VORLIEGENDEN BETRIEBSANFORDERUNGEN, UM EIN ORDNUNGSGEMÄSSES FUNKTIONIEREN UND EINE LANGE LEBENSDAUER DES GERÄTS ZU SICHERN.



DIE GEWÄHRLEISTUNGSANSPRÜCHE KÖNNEN NUR DANN GELTEND GEMACHT WERDEN, WENN DAS GERÄT, EIN KAUFBELEG UND DIE BETRIEBSANLEITUNG, IN DER DAS VERKAUFSDATUM NOTIERT IST, VORLIEGEN.

ABNAHMEPROTOKOLL

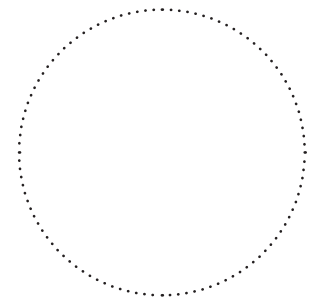
Typ des Geräts	Die reversierende Einzelraumlüftungsanlage mit Energierückgewinnung
Modell	TwinFresh _____
Seriennummer	
Herstellungsdatum	
<p>erfüllt die technischen Spezifikationen und ist als betriebsfähig anerkannt. Die Lüftungsanlage entspricht den Europäischen Normen und Standards, den Richtlinien über die Niederspannung und elektromagnetische Verträglichkeit. Hiermit erklären wir, dass die Lüftungsanlage mit der maßgeblichen Anforderungen aus Richtlinie 2004/108/EG über elektromagnetische Verträglichkeit, Richtlinie 89/336/EWG, und Niederspannungsrichtlinie 2006/95/EG, Richtlinie 73/23/EWG, und Richtlinie 93/68/EWG über CE-Kennzeichnung übereinstimmt.</p>	
Prüfzeichen	

VERKÄFERINFORMATION

Bezeichnung der Verkaufsstelle	
Anschrift	
Telefon	
E-Mail	
Verkaufsdatum	

Die Lüftungsanlage mit sämtlichem Zubehör mit einer Betriebsanleitung erhalten. Die Garantiebedingungen sind verständlich und akzeptiert.

Unterschrift des Käufers	
---------------------------------	--

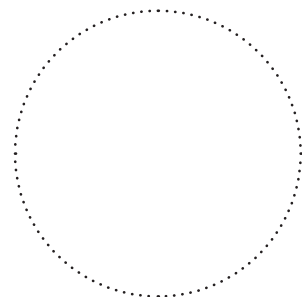


Stempel des Verkäufers

MONTAGEPROTOKOLL

Die reversierende Einzelraumlüftungsanlage mit Energierückgewinnung TwinFresh Expert ist montiert und an das Stromnetz gemäß den Anforderungen dieser Betriebsanleitung angeschlossen.

Firmenname	
Anschrift	
Telefon	
Name, Vorname des Monteurs	
Montagedatum:	Unterschrift:



Stempel der Montagefirma

Die Montage der Lüftungsanlage entspricht allen geltenden lokalen und nationalen Baunormen, elektrischen und technischen Normen und Standards. Die Lüftungsanlage funktioniert einwandfrei, wie vom Hersteller vorgesehen.

Unterschrift:	
----------------------	--

