

Compresseur / Compressor
Code tension / Voltage code : FZ

CAJ4519Z-FZ

Froid commercial et industriel positif (HP)
Commercial & industrial application (HBP)

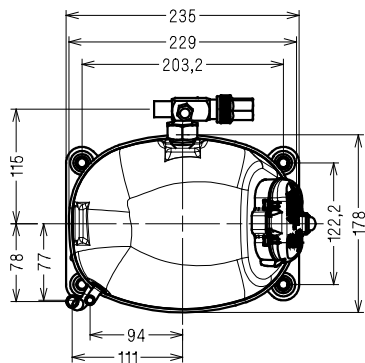
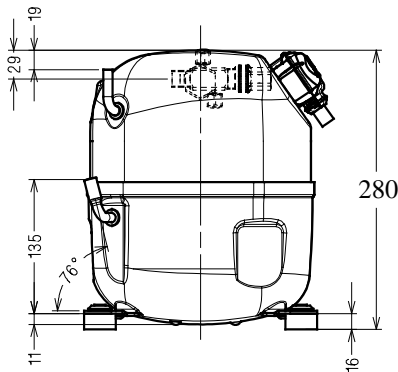
220-240V / 50Hz - 1~

R404A



N° 224ST-FZ - ind a

Conditions Conditions	fréquence frequency	Prod frigorifique nominale / nominal refrigerating capacity			Puis. sonore Sound level
		Watts	Kcal/h	BTU/h	
EN12900*	50 Hz	4360	3750	14868	ISO 3745 / ISO 3743-1
					68 dBA



Cylindrée / Displacement : 34.5 cm³
Poids net / Net weight : 21.6 Kg
Charge en huile / Oil charge : 475 cm³
Type d'huile / Oil type : P.O.E /
Détente / Expansion device : Capillaire/Détendeur
 Capillary/Exp° valve
Refroidissement / Cooling : Ventilé / Forced

Résistance à 20° C / Windings resistances at 20° C
 Phase princ. / Main Winding : 1.3 Ohms
 aux. / Auxiliary Winding : 6.1 Ohms

Intensité / Current
 nom. / Rated current RLA : 9.9 A
 max. / Max current : 15.2 A
 dém. / Start current LRA : 45 A

Ap. Electrique / Electrical equipment : CSR

Protecteur / Overload : GA3SHU00
 Temporisation / Time check : 7.5s - 14s / 34 A
 T° ouverture / Opening temp.: 140° C
 fermeture / Closing temp. : 61° C
 Option / optional :

Relais potentiel / Potential relay : RVA4G**
 enclenchement / Pick up : 180/195V
 déclenchement / Drop out : 40/105V
 Option / optional : 3ARR3*6AS*

Condensateur dém. / Start capacitor : 100 µF / 250 V
Condensateur Perm./ Run capacitor : 35 µF / 400 V

* EN 12900: T° cond.+50°C / T° évap. +5°C / T° gas aspirés. +20°C /
Sous refroidissement. 0K

* EN 12900 : Cond. T° +50°C / Evap. T° +5°C / Return gas T° +20°C /
Subcooling. 0K

Pour conduites Ø ext / For tubing O.D.

Aspiration Suction	Refolement Discharge	Charge Process
15.9 (5/8")	9.5 (3/8")	6.35 (1/4")

Les caractéristiques données dans cette fiche technique peuvent évoluer sans avis préalable, avec les améliorations que 'Tecumseh' entend toujours apporter à sa production.
 'Tecumseh', in a constant endeavour to improve its products reserves the right to change any information contained in this leaflet without prior warning.



Tecumseh

CAJ4519Z-FZ	Tension FZ : 220 - 240V 1~ 50 Hz	R404A	N°224ST-FZ	Ind a
--------------------	---	--------------	-------------------	--------------

Les performances sont données dans les conditions EN 12900 : Elles sont certifiées uniquement en 50 Hz	Gaz aspirés : 20°C Sous refroidissement : 0°K
The performance data are in EN 12900 conditions : They are only certified in 50 Hz	Return gas : 20°C Subcooling : 0°K

© Tecumseh

50 Hz R404A											
4 T condensation	5 T évaporation	(°C)	-25	-20	-15	-10	-5	0	5	10	15
30	1 P frigorifique	(W)	1745	2276	2889	3596	4412	5349	6419	7637	9015
	2 P absorbée	(W)	1116	1219	1321	1422	1522	1624	1728	1835	1947
	3 I absorbée	(A)	5.25	5.67	6.1	6.52	6.94	7.35	7.77	8.18	8.59
40	1 P frigorifique	(W)		1843	2390	3008	3710	4510	5420	6453	7623
	2 P absorbée	(W)		1291	1418	1540	1661	1779	1898	2017	2138
	3 I absorbée	(A)		5.83	6.4	6.97	7.54	8.11	8.68	9.24	9.8
50	1 P frigorifique	(W)			1866	2386	2966	3619	4360	5200	6152
	2 P absorbée	(W)			1486	1643	1795	1942	2087	2230	2372
	3 I absorbée	(A)			6.64	7.37	8.09	8.8	9.52	10.23	10.94
60	1 P frigorifique	(W)				1753	2202	2701	3263	3901	4627
	2 P absorbée	(W)				1709	1904	2092	2275	2454	2629
	3 I absorbée	(A)				7.69	8.56	9.43	10.3	11.16	12.02

1 = refrigerating capacity 2 = watt input 3 = current 4 = condensing temperature 5 = evaporating temperature

Nota : Les caractéristiques données dans cette fiche technique peuvent évoluer sans avis préalable, avec les améliorations que "Tecumseh" entend toujours apporter à sa production.

Note : "Tecumseh", in a constant endeavour to improve its products reserves the right to change any information contained in this leaflet without prior warning.