

FE2owlet

FN030-4E_.WA._7

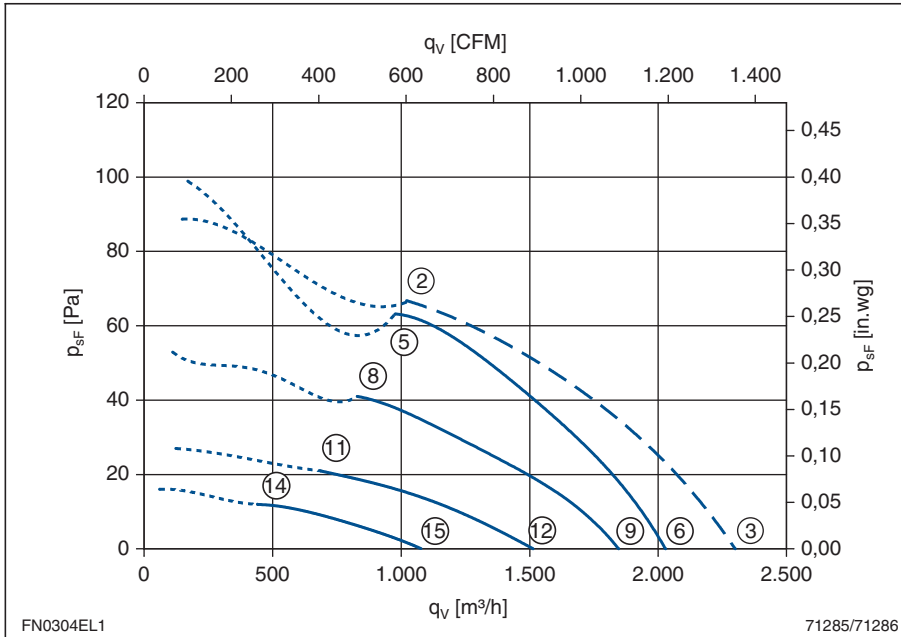


Leistungsdaten
Performance data
1~ 230V 50/60Hz

P ₁	0,09/0,11	kW
I	0,39/0,50	A
n	1290/1320	min ⁻¹
I _A	0,63/0,60	A
ΔI	0	%
C _{400V}	2	μF
t _R	60/50	°C

Kennliniendaten

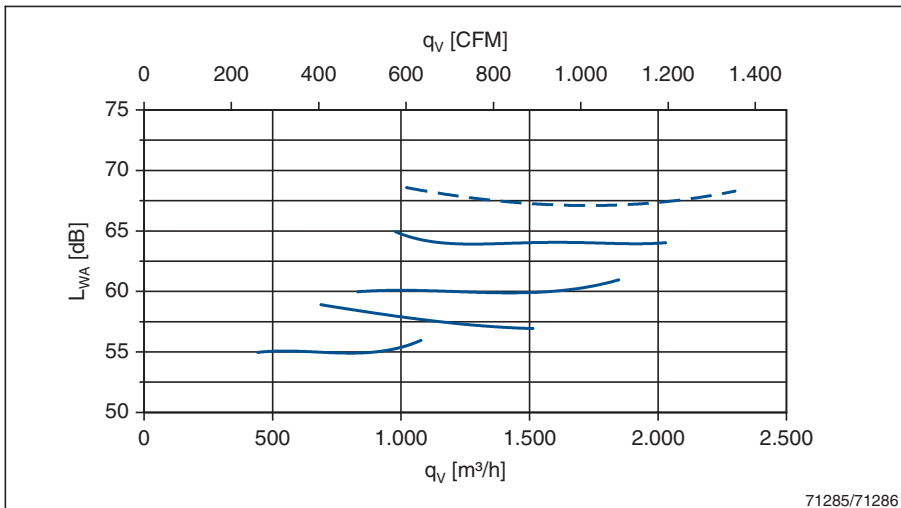
Characteristic data



50Hz	U	I	P ₁	n
	V	A	W	min ⁻¹
⑤	230	0,39	87	1290
⑥		0,34	76	1370
⑧	170	0,36	60	1040
⑨		0,30	51	1240
⑪	135	0,29	42	770
⑫		0,32	39	1040
⑭	110	0,26	27	570
⑮		0,26	27	740

60Hz	U	I	P ₁	n
	V	A	W	min ⁻¹
②	230	0,50	115	1320
③		0,45	105	1540

$$p_{d2} = 8,6 \cdot 10^{-6} \cdot q_v^2$$



gemessen in Volldüse ohne Berührungsschutz in Einbauart A nach ISO 5801
measured in full bell mouth without guard grille in installation type A according to ISO 5801

optimaler Betriebsbereich
best operating range

— 60 Hz
— 50 Hz

Maßblatt / Dimension sheet

Typ Type	Artikel-Nr. Article no.	Bauform Design	Luftförderrichtung Airflow direction	Gewicht Weight	Maßblatt Dimension sheet
FN030-4EA.WA.V7	141 609	A	V	2,3 kg	L-KL-2617/10
FN030-4EI.WA.V7	141 659	I	V	3,2 kg	L-KL-2618/10
FN030-4EH.WA.V7	141 660	H	V	4,7 kg	L-KL-2619/9
FN030-4EK.WA.V7	141 661	K	V	3,4 kg	L-KL-2620/5
FN030-4EA.WA.A7	141 608	A	A	2,3 kg	L-KL-2617/9
FN030-4ED.WA.A7	141 656	D	A	3,2 kg	L-KL-2618/9
FN030-4EL.WA.A7	141 657	L	A	4,7 kg	L-KL-2619/10
FN030-4EW.WA.A7	141 658	W	A	3,3 kg	L-KL-2678/5

Schutzgitter / Guard grille

Seite / Page 80

Wandringplatte / Wall ring plate

Seite / Page 80

Kondensator / Capacitor

Seite / Page 82

Klemmenkasten K09 / Terminal box K09

Seite / Page 83

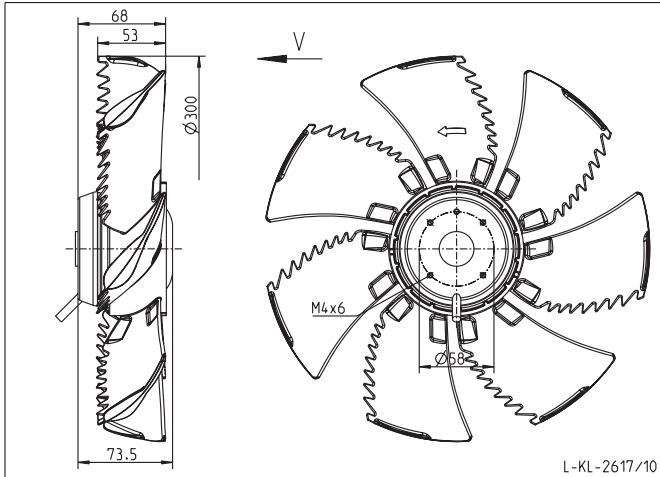
Anschlussschaltbild / Connection diagram

177X Seite / Page 20

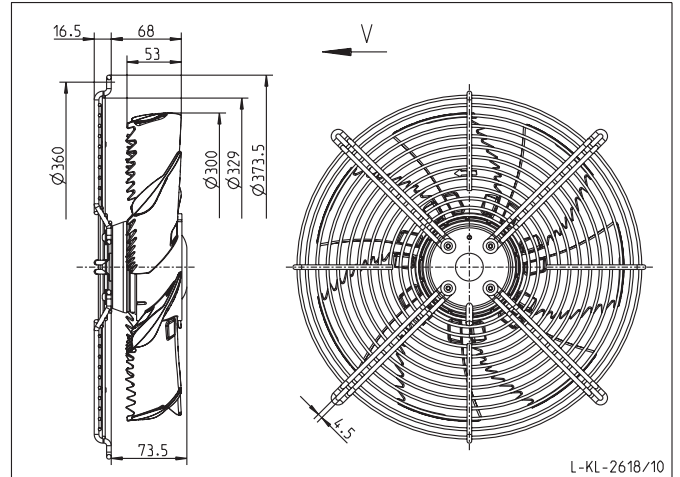
Abmessungen

Dimensions

FN030-4EA.WA.V7

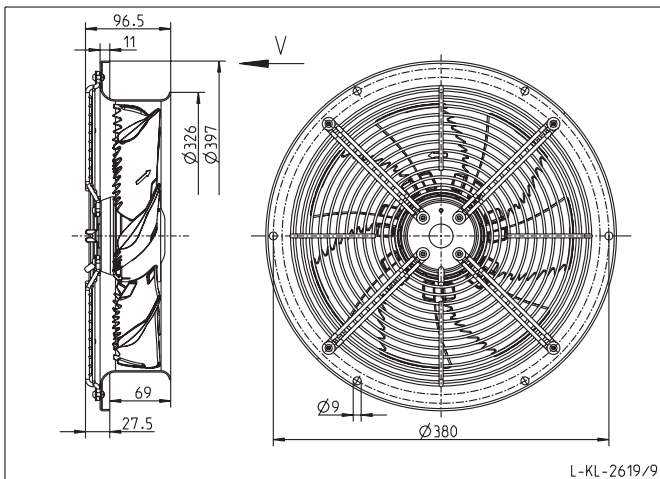


FN030-4EI.WA.V7

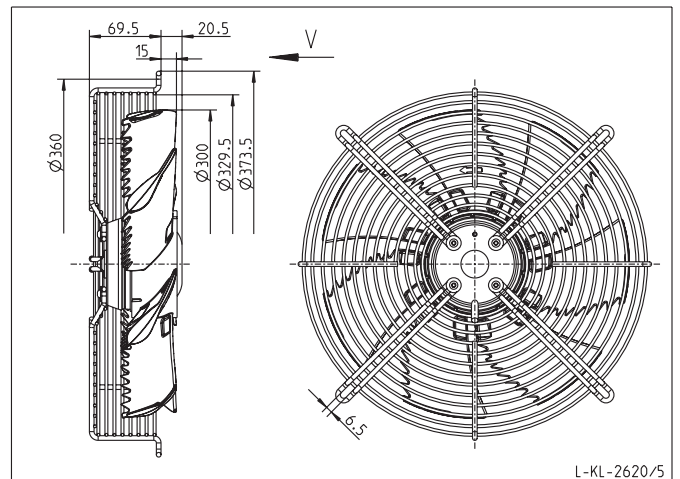


* Einschraubtiefe / depth of screw

FN030-4EH.WA.V7



FN030-4EK.WA.V7

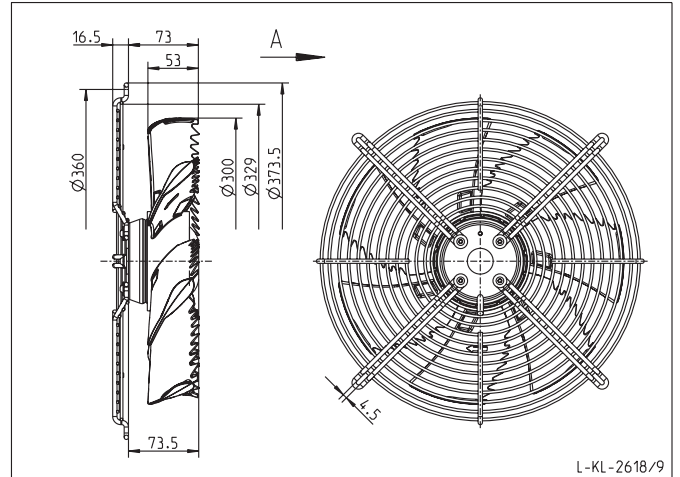
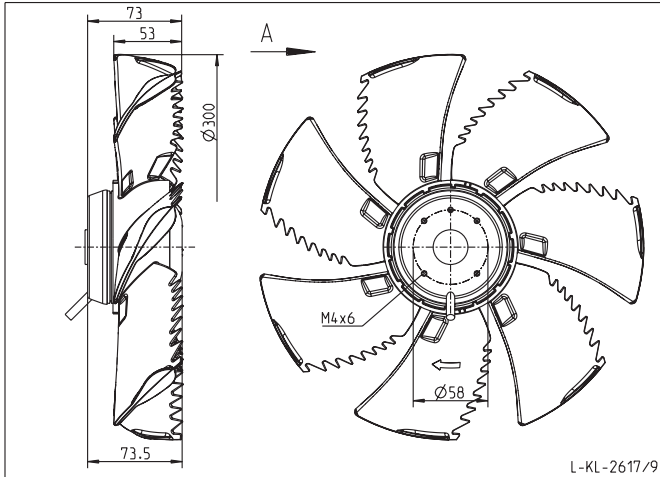


Abmessungen

Dimensions

FN030-4EA.WA.A7

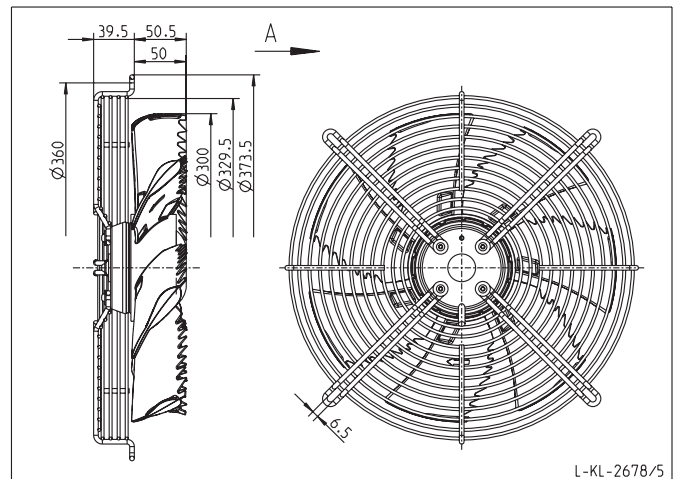
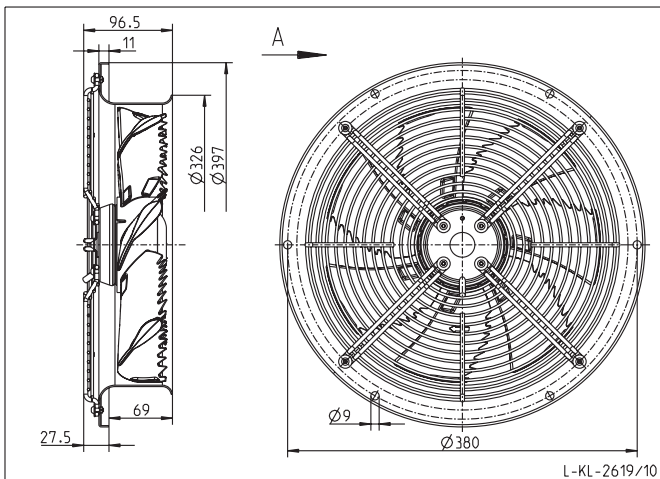
FN030-4ED.WA.A7



* Einschraubtiefe / depth of screw

FN030-4EL.WA.A7

FN030-4EW.WA.A7



FE2owlet

FN030-4E_.WC._7

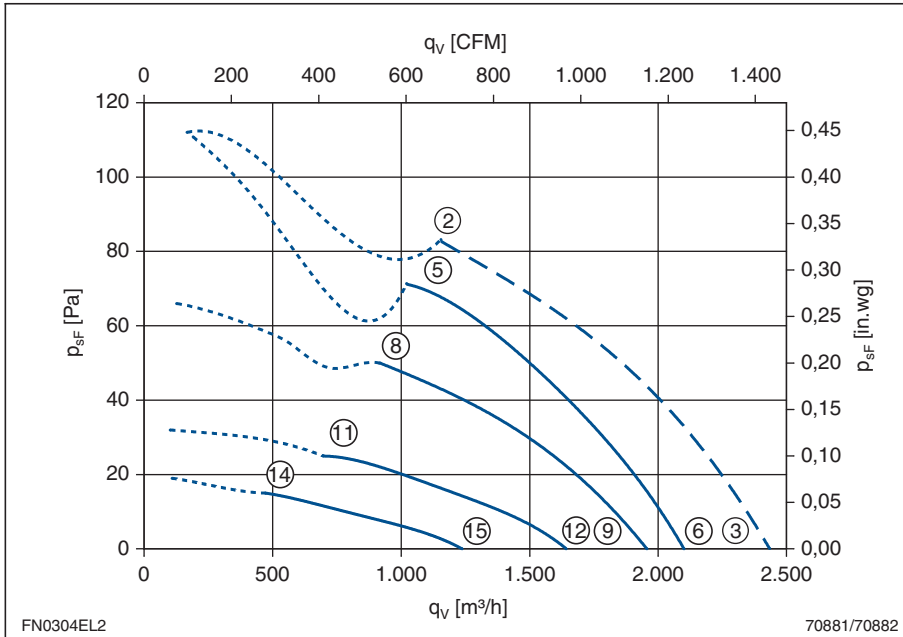


Leistungsdaten
Performance data
1~ 230V 50/60Hz

P ₁	0,1/0,13	kW
I	0,41/0,56	A
n	1330/1440	min ⁻¹
I _A	0,77/0,70	A
ΔI	0	%
C _{400V}	3	μF
t _R	60/60	°C

Kennliniendaten

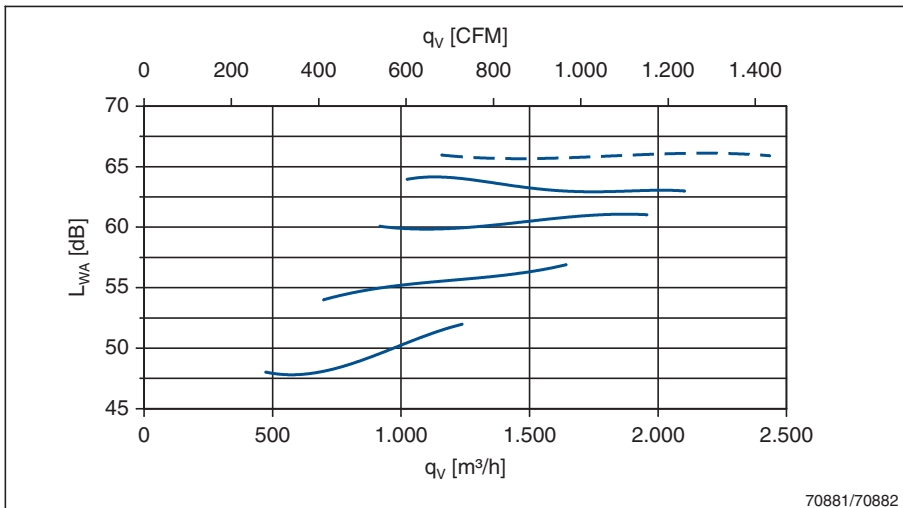
Characteristic data



50Hz	U	I	P ₁	n
	V	A	W	min ⁻¹
⑤	230	0,41	95	1330
⑥		0,35	81	1400
⑧	170	0,41	70	1120
⑨		0,33	56	1300
⑪	135	0,38	50	800
⑫		0,33	45	1100
⑭	110	0,33	35	600
⑮		0,31	34	840

60Hz	U	I	P ₁	n
	V	A	W	min ⁻¹
②	230	0,56	130	1440
③		0,48	110	1610

$$p_{d2} = 8,6 \cdot 10^{-6} \cdot q_v^2$$



gemessen in Volldüse ohne Berührungsschutz in Einbauart A nach ISO 5801
measured in full bell mouth without guard grille in installation type A according to ISO 5801

optimaler Betriebsbereich
best operating range

--- 60 Hz
— 50 Hz

Maßblatt / Dimension sheet

Typ Type	Artikel-Nr. Article no.	Bauform Design	Luftförderrichtung Airflow direction	Gewicht Weight	Maßblatt Dimension sheet
FN030-4EA.WC.V7	141 611	A	V	2,7 kg	L-KL-2617/3
FN030-4EI.WC.V7	141 634	I	V	3,6 kg	L-KL-2618/3
FN030-4EH.WC.V7	141 635	H	V	5,1 kg	L-KL-2619/3
FN030-4EK.WC.V7	141 636	K	V	3,8 kg	L-KL-2620/3
FN030-4EA.WC.A7	141 610	A	A	2,7 kg	L-KL-2617/7
FN030-4ED.WC.A7	141 631	D	A	3,6 kg	L-KL-2618/7
FN030-4EL.WC.A7	141 632	L	A	5,1 kg	L-KL-2619/7
FN030-4EW.WC.A7	141 633	W	A	3,7 kg	L-KL-2678/3

Schutzgitter / Guard grille

Seite / Page 80

Wandringplatte / Wall ring plate

Seite / Page 80

Kondensator / Capacitor

Seite / Page 82

Klemmenkasten K09 / Terminal box K09

Seite / Page 83

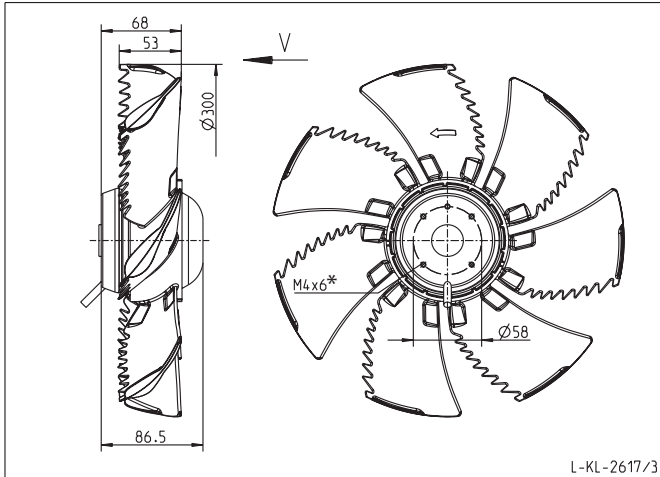
Anschlussschaltbild / Connection diagram

177X Seite / Page 20

Abmessungen

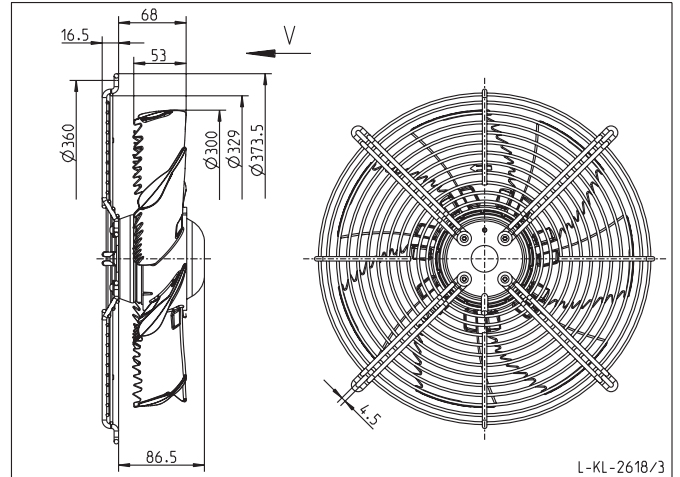
Dimensions

FN030-4EA.WC.V7



L-KL-2617/3

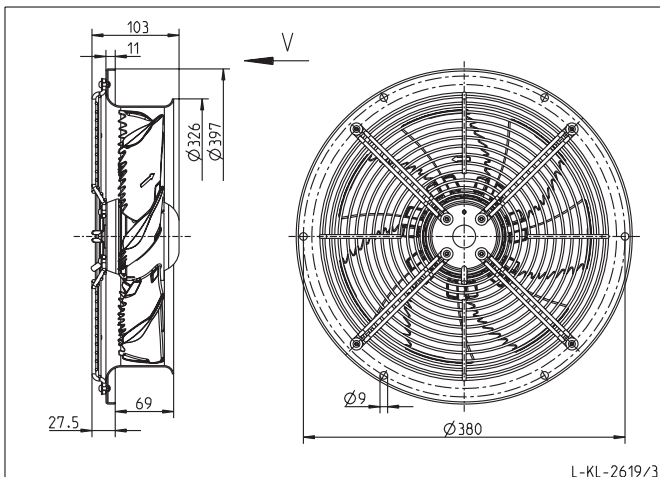
FN030-4EI.WC.V7



L-KL-2618/3

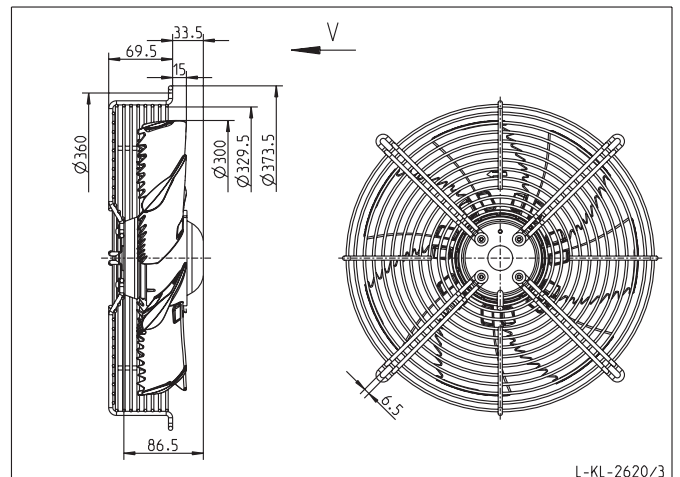
* Einschraubtiefe / depth of screw

FN030-4EH.WC.V7



L-KL-2619/3

FN030-4EK.WC.V7

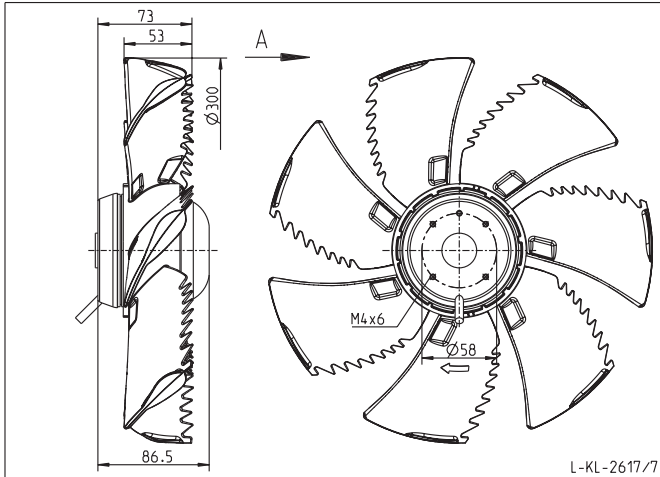


L-KL-2620/3

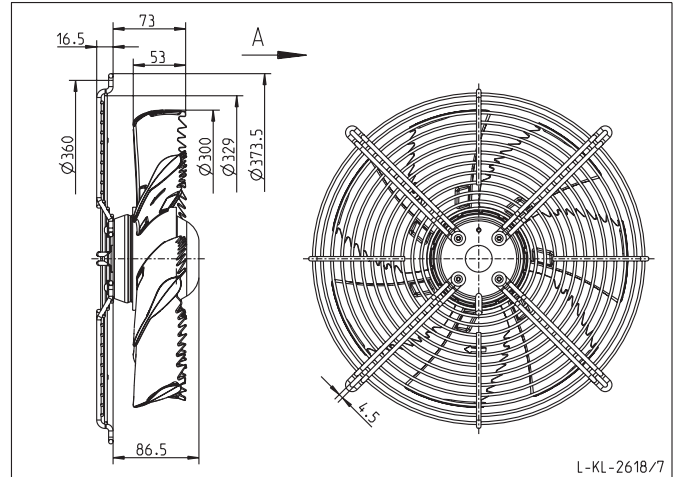
Abmessungen

Dimensions

FN030-4EA.WC.A7

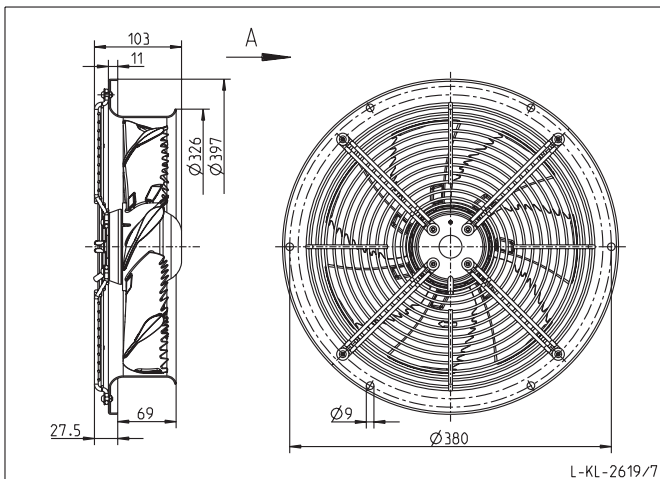


FN030-4ED.WC.A7

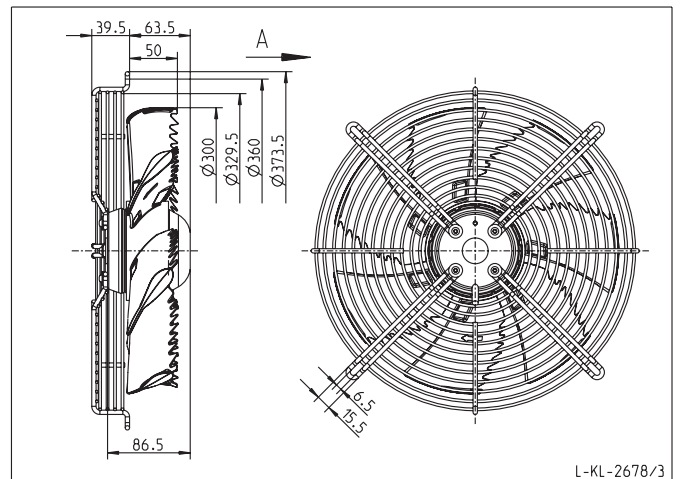


* Einschraubtiefe / depth of screw

FN030-4EL.WC.A7



FN030-4EW.WC.A7



FE2owlet

FN031-4E_.WD._7

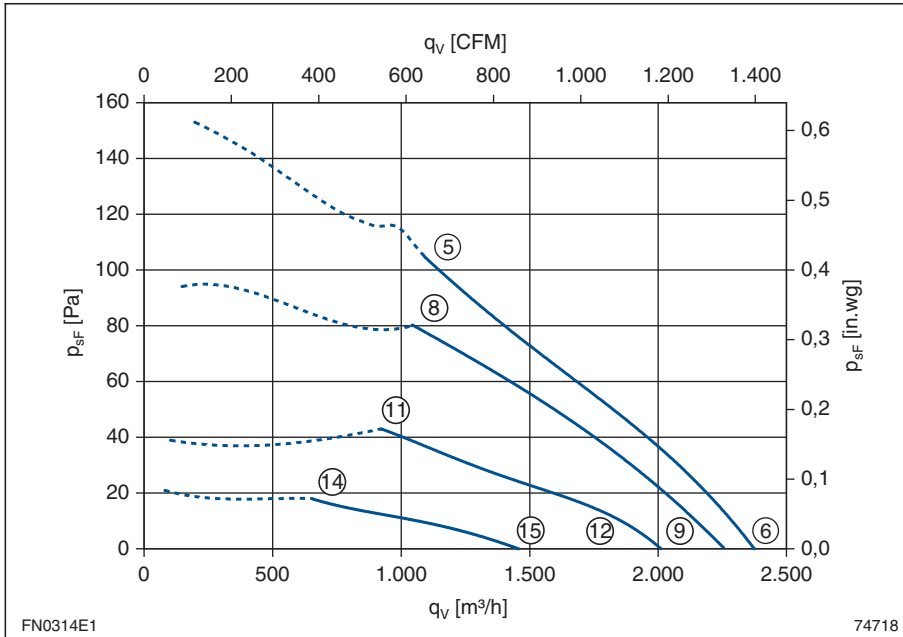


Leistungsdaten Performance data

1~ 230V 50Hz

P_1	0,14	kW
I	0,63	A
n	1360	min ⁻¹
I_A	0,75	A
ΔI	0	%
C_{400V}	5	μF
t_R	60	$^{\circ}C$

Kennliniendaten Characteristic data



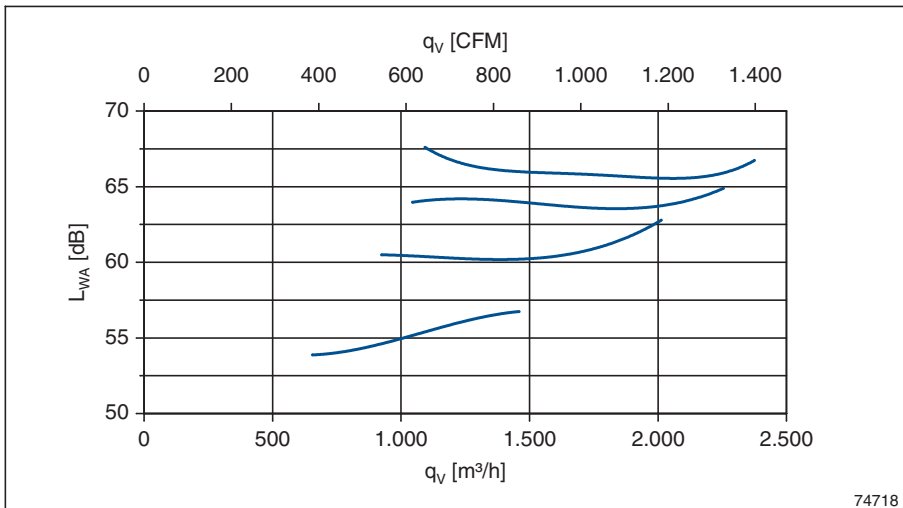
50Hz	U	I	P ₁	n
	V	A	W	min ⁻¹
⑤	230	0,63	140	1360
⑥		0,51	110	1420
⑧	170	0,59	100	1230
⑨		0,47	80	1350
⑪	135	0,57	76	970
⑫		0,48	66	1210
⑭	110	0,49	52	640
⑮		0,47	51	880

$$p_{d2} = 7,5 \cdot 10^{-6} \cdot q_v^2$$

gemessen in Volldüse ohne Berührschutz in Einbauart A nach ISO 5801
 measured in full bell mouth without guard grille in installation type A according to ISO 5801

optimaler Betriebsbereich
 best operating range

— 50 Hz



Maßblatt / Dimension sheet

Typ Type	Artikel-Nr. Article no.	Bauform Design	Luftförderrichtung Airflow direction	Gewicht Weight	Maßblatt Dimension sheet
FN031-4EA.WD.V7	153 419	A	V	3,4 kg	L-KL-2617/11
FN031-4EI.WD.V7	153 417	I	V	4,3 kg	L-KL-2618/11
FN031-4EH.WD.V7	153 418	H	V	5,8 kg	L-KL-2619/11
FN031-4EA.WD.A7	153 193	A	A	3,4 kg	L-KL-2617/12
FN031-4ED.WD.A7	153 416	D	A	4,3 kg	L-KL-2618/12
FN031-4EL.WD.A7	153 192	L	A	5,8 kg	L-KL-2619/12

Schutzgitter / Guard grille

auf Anfrage / on request

Wandringplatte / Wall ring plate

auf Anfrage / on request

Kondensator / Capacitor

Seite / Page 82

Klemmenkasten K09 / Terminal box K09

Seite / Page 83

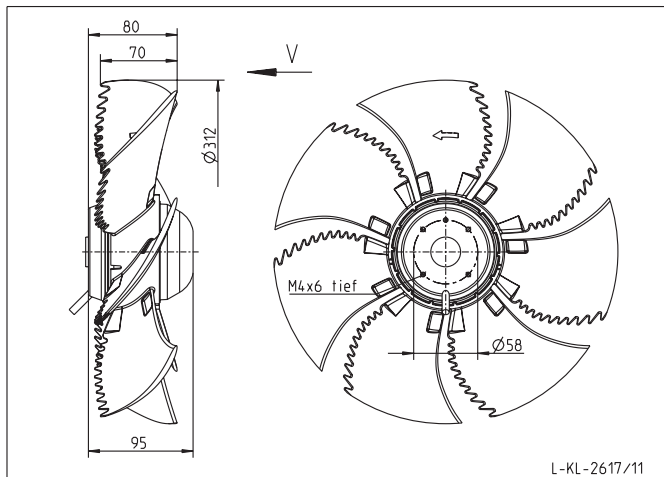
Anschlusschaltbild / Connection diagram

177X Seite / Page 20

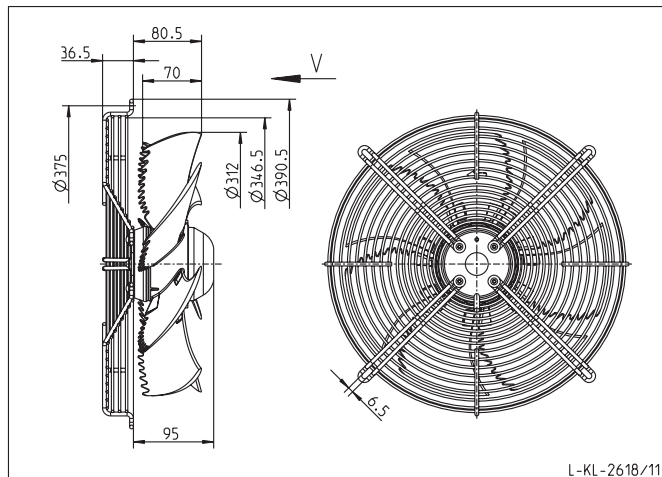
Abmessungen

Dimensions

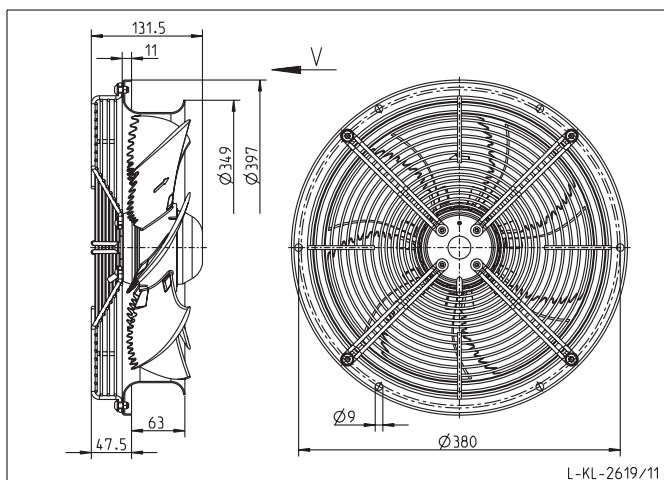
FN031-4EA.WD.V7



FN031-4EI.WD.V7



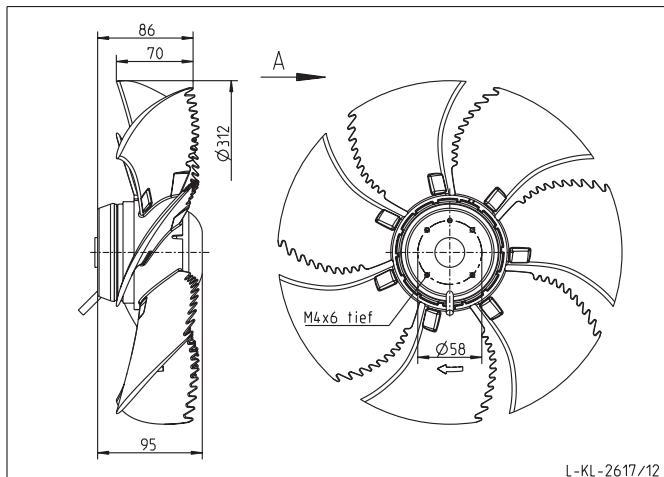
FN031-4EH.WD.V7



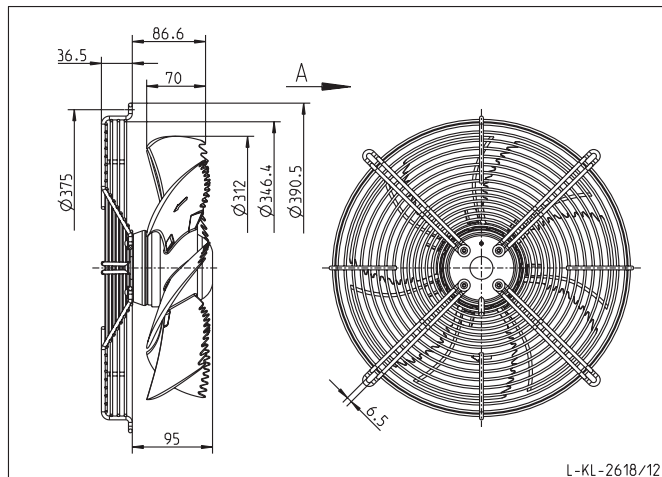
Abmessungen

Dimensions

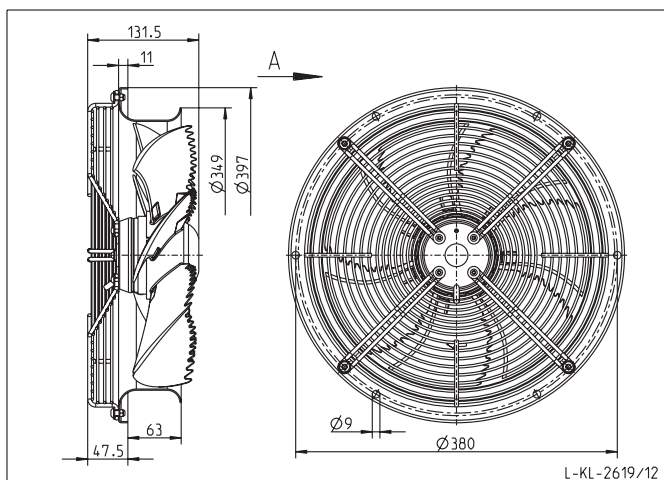
FN031-4EA.WD.A7



FN031-4ED.WD.A7



FN031-4EL.WD.A7



FE2owlet

FN035-4E_.WD._7

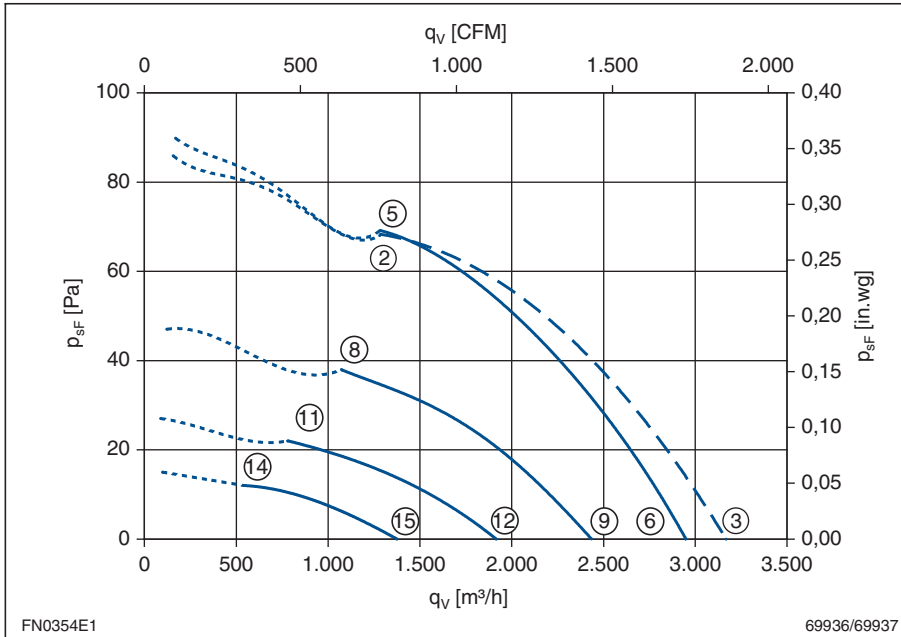


Leistungsdaten
Performance data
1~ 230V 50/60Hz

P ₁	0,13/0,16	kW
I	0,57/0,73	A
n	1100/1130	min ⁻¹
I _A	0,75/0,77	A
ΔI	0	%
C _{400V}	5	μF
t _R	60/40	°C

Kennliniendaten

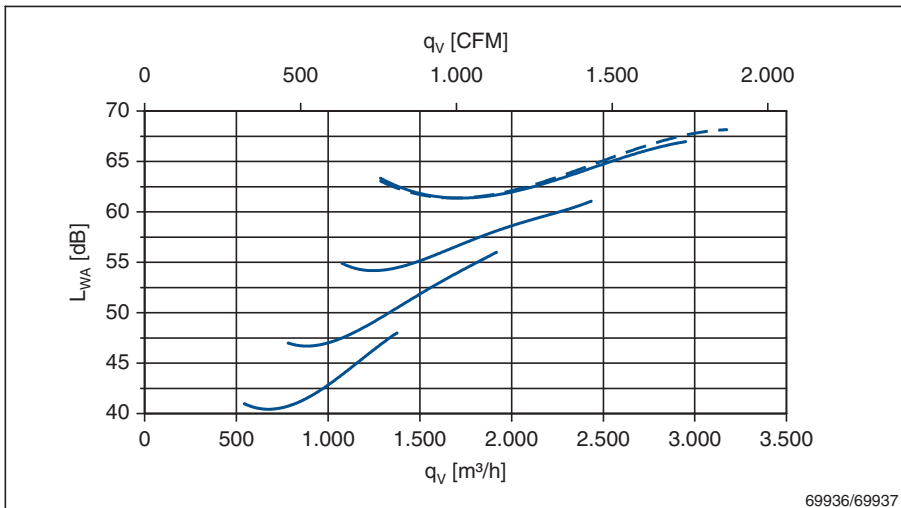
Characteristic data



50Hz	U	I	P ₁	n
	V	A	W	min ⁻¹
⑤	230	0,57	135	1100
⑥		0,51	115	1230
⑧	170	0,49	83	790
⑨		0,45	77	1020
⑪	135	0,41	55	590
⑫		0,39	53	800
⑭	110	0,35	38	430
⑮		0,34	38	580

60Hz	U	I	P ₁	n
	V	A	W	min ⁻¹
②	230	0,73	165	1130
③		0,71	155	1330

$$p_{d2} = 4,6 \cdot 10^{-6} \cdot q_v^2$$



gemessen in Volldüse ohne Berührschutz in Einbauart A nach ISO 5801
measured in full bell mouth without guard grille in installation type A according to ISO 5801

optimaler Betriebsbereich
best operating range

--- 60 Hz
— 50 Hz

Maßblatt / Dimension sheet

Typ Type	Artikel-Nr. Article no.	Bauform Design	Luftförderrichtung Airflow direction	Gewicht Weight	Maßblatt Dimension sheet
FN035-4EA.WD.V7	139 736	A	V	3,5 kg	L-KL-2617/4
FN035-4EI.WD.V7	139 743	I	V	4,5 kg	L-KL-2618/4
FN035-4EH.WD.V7	139 750	H	V	6,5 kg	L-KL-2619/4
FN035-4EK.WD.V7	139 757	K	V	4,9 kg	L-KL-2620/4
FN035-4EA.WD.A7	139 708	A	A	3,5 kg	L-KL-2617/8
FN035-4ED.WD.A7	139 715	D	A	4,5 kg	L-KL-2618/8
FN035-4EL.WD.A7	139 722	L	A	6,5 kg	L-KL-2619/8
FN035-4EW.WD.A7	139 729	W	A	4,9 kg	L-KL-2678/4

Schutzgitter / Guard grille

Seite / Page 80

Wandringplatte / Wall ring plate

Seite / Page 80

Kondensator / Capacitor

Seite / Page 82

Klemmenkasten K09 / Terminal box K09

Seite / Page 83

Anschlusschaltbild / Connection diagram

177X Seite / Page 20

FE2owlet

FN035-4E_.WD._7

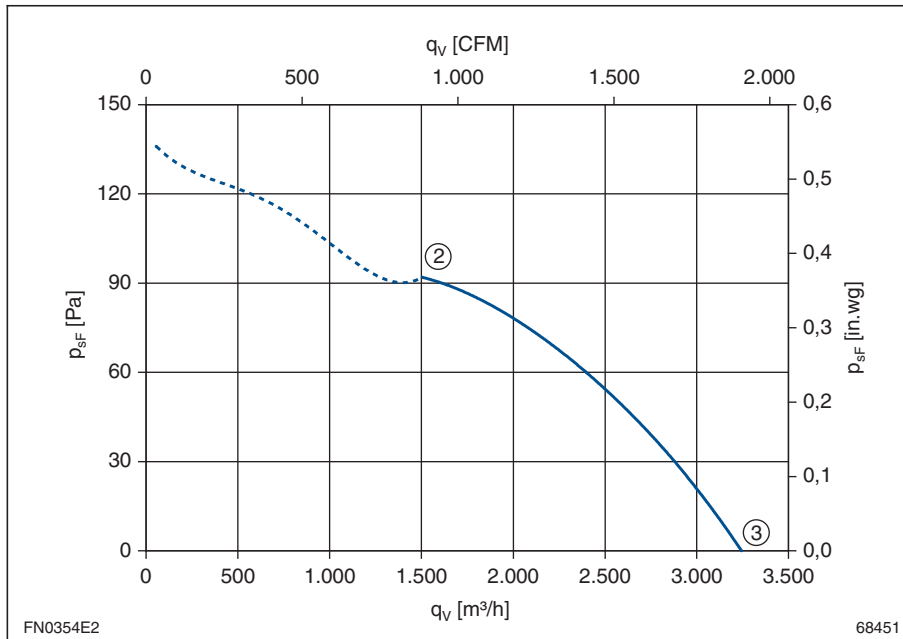


Leistungsdaten Performance data

1~ 230V 50Hz

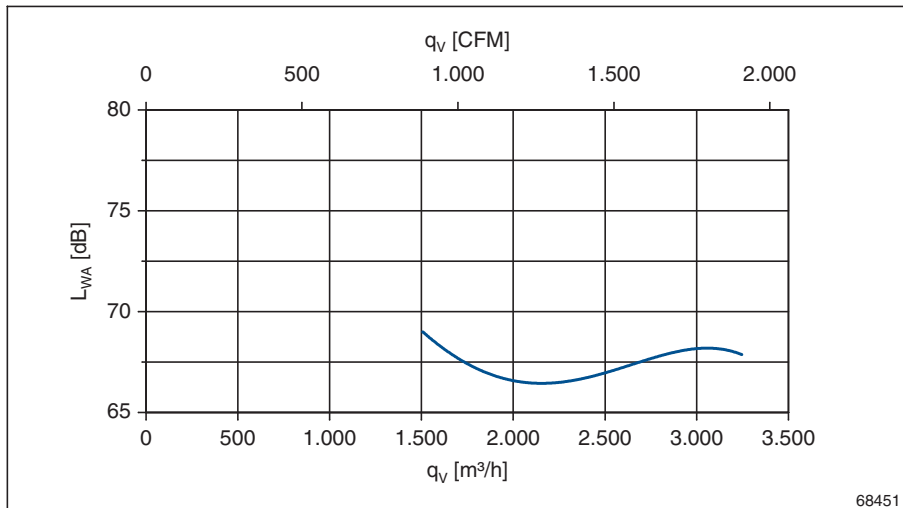
P ₁	0,17	kW
I	0,75	A
n	1260	min ⁻¹
I _A	1,2	A
ΔI	0	%
C _{400V}	5	μF
t _R	60	°C

Kennliniendaten Characteristic data



50Hz	U	I	P ₁	n
	V	A	W	min ⁻¹
②	230	0,75	170	1260
③		0,58	130	1370

$$p_{d2} = 4,6 \cdot 10^{-6} \cdot q_v^2$$



gemessen in Volldüse ohne Berührschutz in Einbauart A nach ISO 5801
measured in full bell mouth without guard grille in installation type A according to ISO 5801

optimaler Betriebsbereich
best operating range

— 50 Hz

Maßblatt / Dimension sheet

Typ Type	Artikel-Nr. Article no.	Bauform Design	Luftförderrichtung Airflow direction	Gewicht Weight	Maßblatt Dimension sheet
FN035-4EA.WD.V7	141 412	A	V	3,5 kg	L-KL-2617/4
FN035-4EI.WD.V7	141 418	I	V	4,5 kg	L-KL-2618/4
FN035-4EH.WD.V7	141 419	H	V	6,5 kg	L-KL-2619/4
FN035-4EK.WD.V7	141 420	K	V	4,9 kg	L-KL-2620/4
FN035-4EA.WD.A7	141 411	A	A	3,5 kg	L-KL-2617/8
FN035-4ED.WD.A7	141 415	D	A	4,5 kg	L-KL-2618/8
FN035-4EL.WD.A7	141 416	L	A	6,5 kg	L-KL-2619/8
FN035-4EW.WD.A7	141 417	W	A	4,9 kg	L-KL-2678/4

Schutzgitter / Guard grille

Seite / Page 80

Wandringplatte / Wall ring plate

Seite / Page 80

Kondensator / Capacitor

Seite / Page 82

Klemmenkasten K09 / Terminal box K09

Seite / Page 83

Anschlussschaltbild / Connection diagram

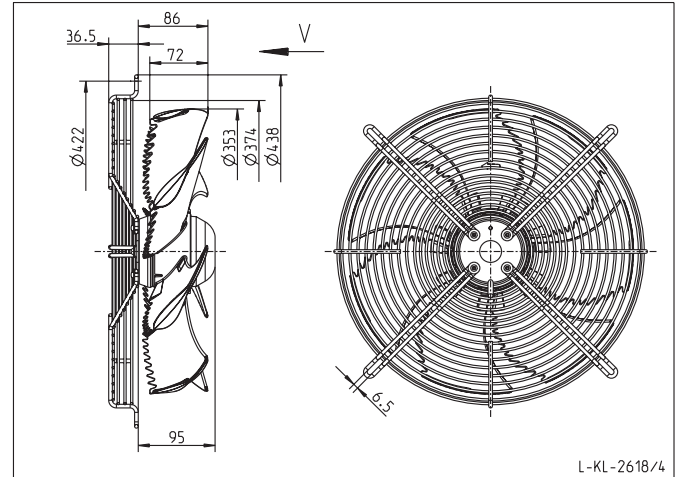
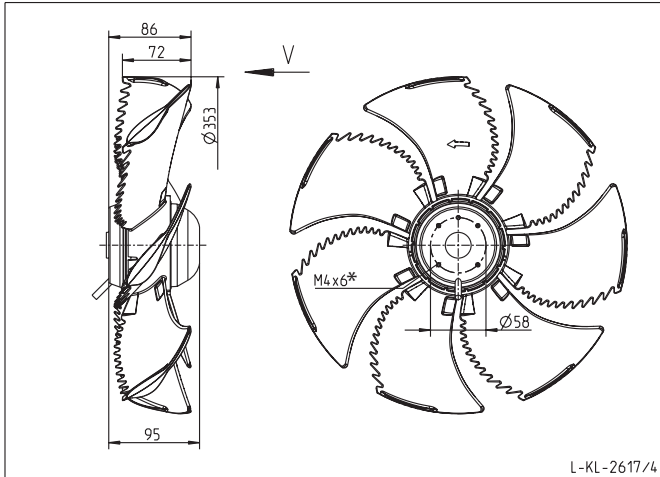
177X Seite / Page 20

Abmessungen

Dimensions

FN035-4EA.WD.V7

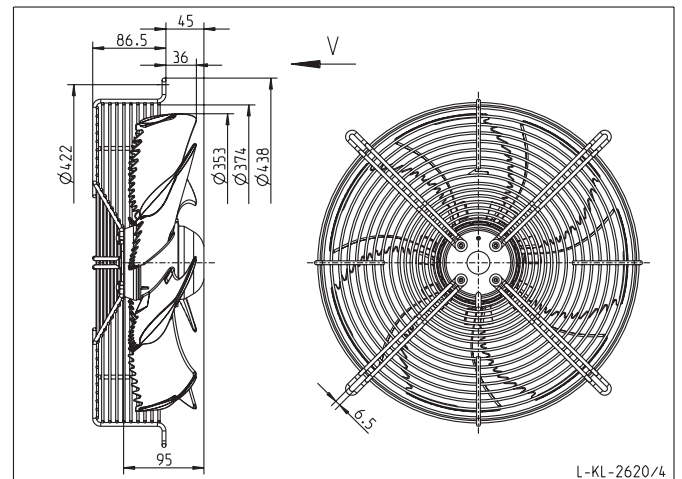
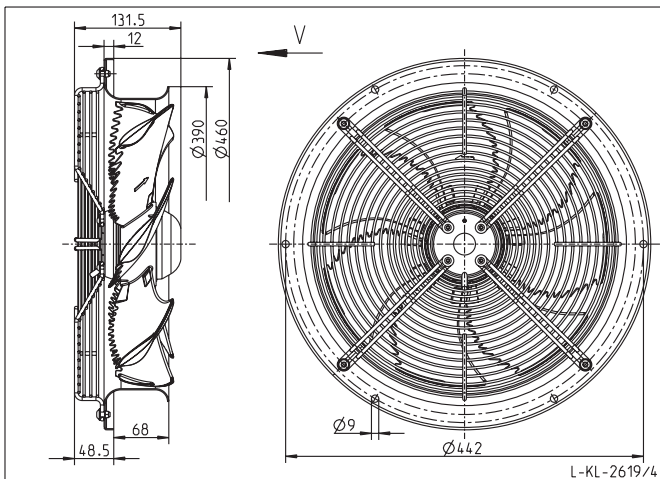
FN035-4EI.WD.V7



* Einschraubtiefe / depth of screw

FN035-4EH.WD.V7

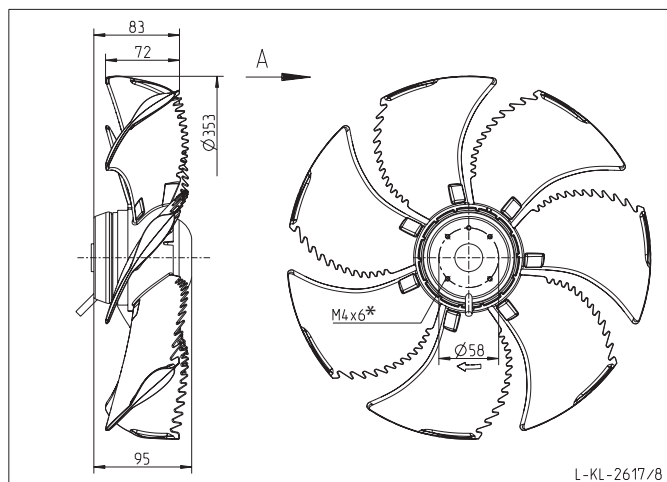
FN035-4EK.WD.V7



Abmessungen

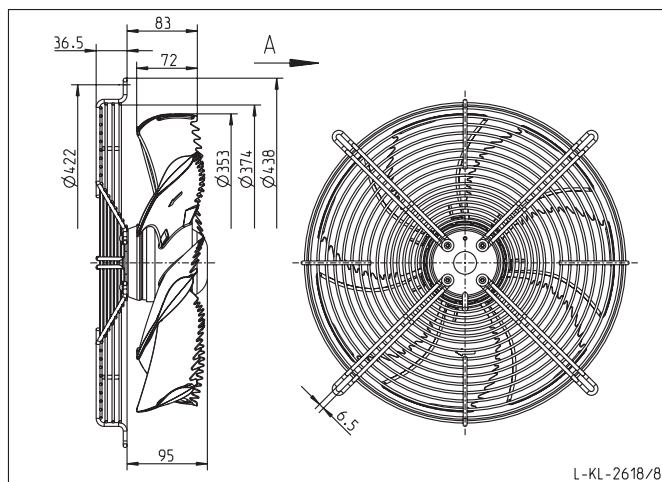
Dimensions

FN035-4EA.WD.A7



L-KL-2617/8

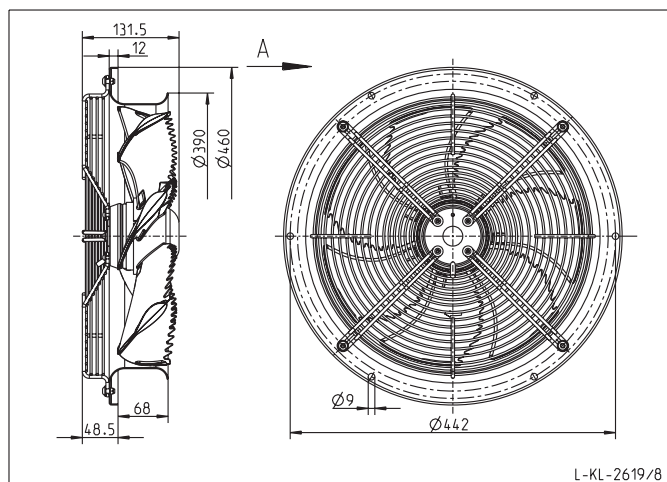
FN035-4ED.WD.A7



L-KL-2618/8

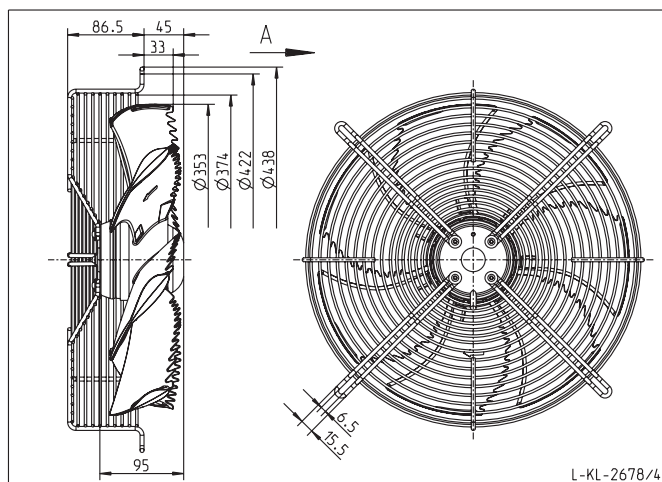
* Einschraubtiefe / depth of screw

FN035-4EL.WD.A7



L-KL-2619/8

FN035-4EW.WD.A7



L-KL-2678/4

