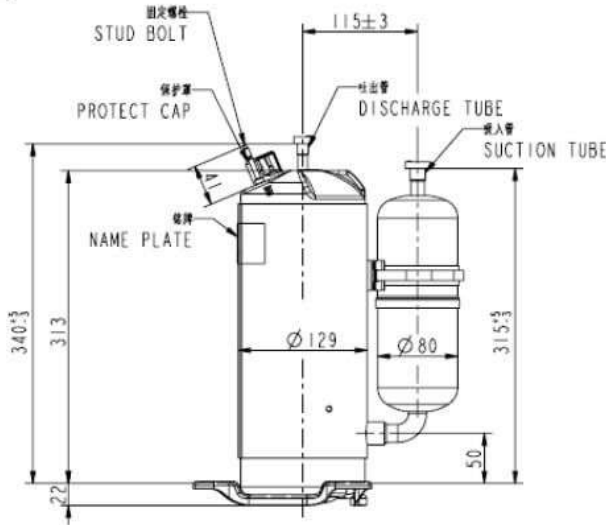
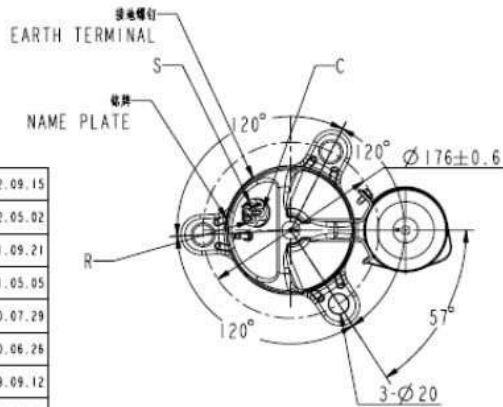
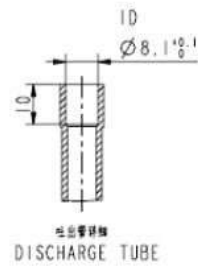
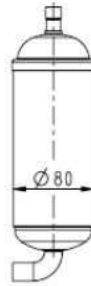


9228851W1  
DK158822Gr



ACCUM 制其他外形尺寸详细  
安装尺寸相同，请参照外形以安装为准



③	PA215M2AS-4KU	12.09.15
⑧	PA190M2AS-4KUL1	12.05.02
⑦	PA200M2AS-4KU2	11.09.21
⑥	PA200M2AS-4KU1	11.05.05
④	PA190M2CS-4KUL	10.06.26
③	PA225M2CS-4KU2	09.09.12
③ ②		
①	PA225M2CS-4KU	09.02.04
①	PA215M2CS-4KU	09.02.04
①	PA200M2CS-4KU2	09.02.04
	PA200M2CS-4KU1	08.10.20
	机种名	年月日

③	1	F1JD122111		12.09.15
⑧	1	F1JD120673	陈进光	12.05.02
⑦	1	F1JD111437	陈进光	11.09.21
⑥	1	F1JD110592	丁建雄	11.05.05
⑤	1	FZ-10001	张 巍	10.07.29
④	1	F1JD101410	张 巍	10.06.26
③	1	F1JD091490	黄永强	09.09.12
②	1	F1JD091207	廖健生	09.07.13
①	3	F1JD090103	廖健生	09.02.03
标 记	类 别	更改文件号	备 注	日 期
MARK	REL.	REV. NO.	MODIFIED BY	DATE

RoHS

设计 DESIGNED BY	廖健生	工艺 TECHNOLOGY	筒称 ABBR.	Gr	10
制图 DRAWN BY		标准化 STANDARD	DRAW EXTER	图号 DRAWING NO.	IK158822Gr
校对 CHECKED BY		审 定 APPROVED BY	材料 MATERIAL	名称 TITLE	
审核 AGREED BY		日 期 DATE	图样标记 STAGE OF DRAWING	重量 WEIGHT	比例 SCALE
			1 9 9	1:4	
			共 1 页 TOTAL PAGE	第 1 页 PAGE NO.	
				广东美芝制冷设备有限公司 GUANGDONG MEIZHI COMPRESSOR LTD	