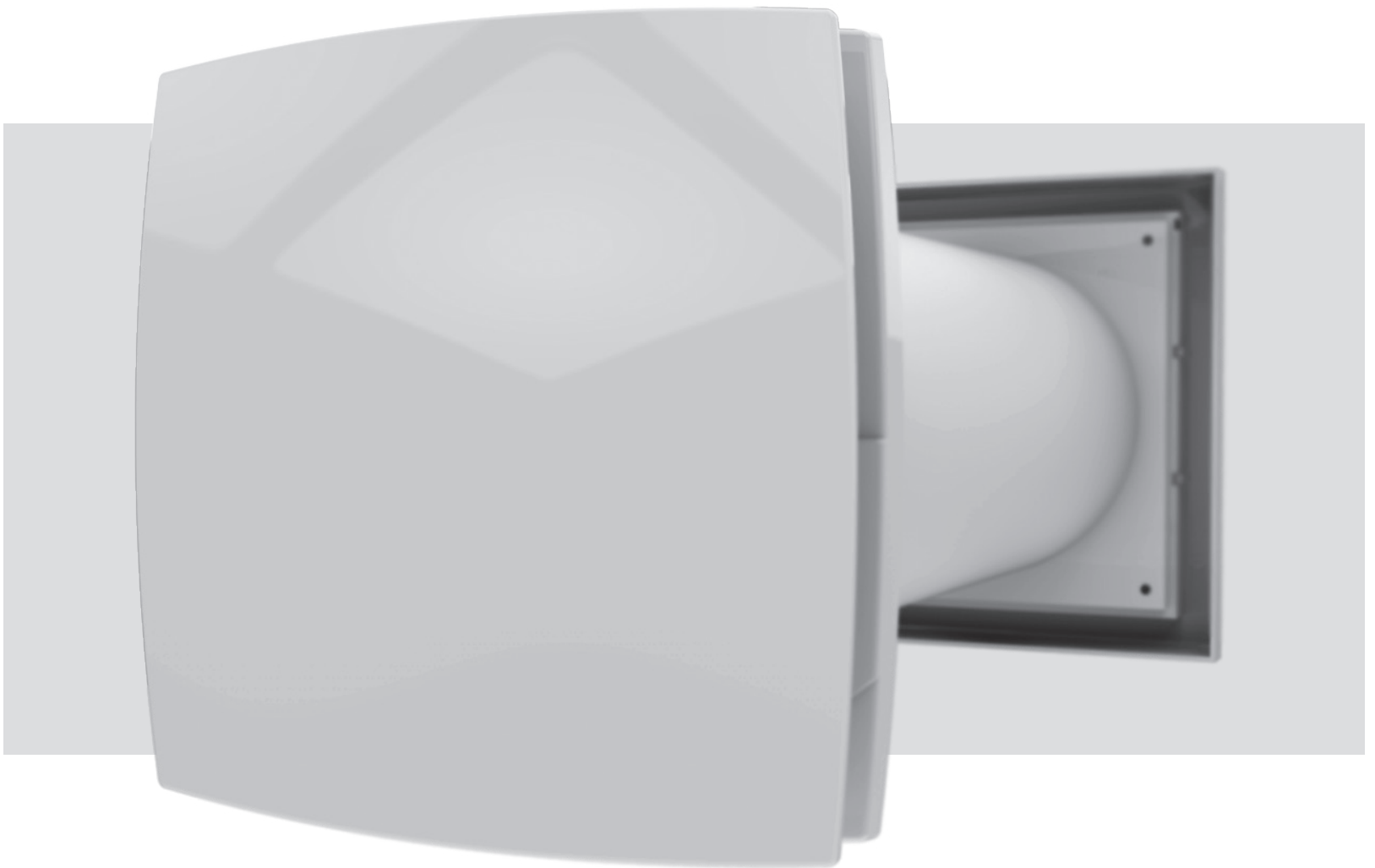


BETRIEBSANLEITUNG

Solo RA1-35A-9 R
Solo RA1-35-9 R



Reversierende Einzelraumlüftungsanlage mit
Energierückgewinnung

INHALT

Sicherheitsvorschriften	2
Bestimmungszweck.....	4
Lieferumfang.....	4
Bezeichnungsschlüssel.....	4
Technische Daten.....	4
Bauart und Funktionsweise.....	5
Montage und Betriebsvorbereitung.....	6
Netzanschluss und Steuerung.....	8
Wartungshinweise.....	8
Störungsbehebung.....	9
Lagerungs- und Transportvorschriften.....	9
Herstellergarantie.....	10
Abnahmeprotokoll.....	11
Verkäuferinformationen.....	11
Montageprotokoll.....	11
Garantiekarte.....	11

Die Betriebsanleitung besteht aus einer technischen Beschreibung, einer Bedienungsanleitung, technischen Daten und Montagehinweisen für die Einzelraumlüftungsanlage mit Energierückgewinnung Solo, wird nachstehend «das Gerät» in den Sicherheitsvorschriften, der Garantie und den Warnungen genannt.

SICHERHEITSVORSCHRIFTEN

Diese Betriebsanleitung vor der Montage und jeglichen Arbeiten am Gerät aufmerksam durchlesen!

Bei Montage und Betrieb des Geräts sind die Anforderungen der vorliegenden Betriebsanleitung sowie die länderspezifisch geltenden elektrischen Vorschriften, Gebäude - und Brandschutzstandards genau einzuhalten.



Die Warnungen in der Betriebsanleitung ernst nehmen, da diese wesentliche Sicherheitshinweise enthalten.

Nichteinhaltung der Vorschriften und Vorsichtsmaßnahmen kann zu Personenschäden oder Beschädigung des Geräts führen.

Nach dem Lesen der Betriebsanleitung ist diese während der ganzen Lebensdauer des Geräts aufzubewahren.

Im Falle einer Übergabe der Gerätebedienung an eine andere Person ist dafür zu sorgen, dass diese Betriebsanleitung ausgehändigt wird.

Bezeichnung der Symbole in der Betriebsanleitung:

	WARNUNG!
	VERBOT!

EINBAU- UND BETRIEBSVORSCHRIFTEN FÜR DAS GERÄT



- Vor allen Montagearbeiten ist das Gerät vom Netz zu trennen.



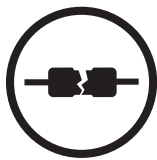
- Das Gerät ist vorsichtig auszupacken.



- Das Netzkabel ist von Heizvorrichtungen oder anderen Wärmequellen fernzuhalten.



- Bei der Montage des Geräts sind die elektrischen Sicherheitsvorschriften genau zu beachten!



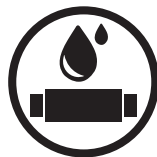
- Beim Anschluss an das Stromnetz keine beschädigten Komponenten und keine beschädigten Stromleitungen verwenden.



- Das Gerät nicht außerhalb der angegebenen Temperaturbereiche betreiben.
- Das Gerät nicht in einer aggressiven und explosionsgefährlichen Umgebung betreiben.



- Die Steuereinrichtungen nie mit nassen Händen anfassen!
- Vor den Wartungsarbeiten am Gerät die Hände trocknen.

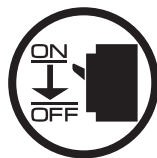


- Das Gerät nicht mit Wasser reinigen.
- Die elektrischen Teile vor Wassereintritt schützen.

EINBAU- UND BETRIEBSVORSCHRIFTEN FÜR DAS GERÄT



- Kinder dürfen das Gerät nicht betreiben.



- Vor allen Wartungsarbeiten ist das Gerät vom Netz zu trennen.



- Jegliche feuer- und explosionsgefährliche Produkte sind vom Gerät fernzuhalten!



- Im Falle von Geräuschen oder Rauchentwicklung das Gerät sofort von der Stromversorgung trennen und mit dem Kundendienst Kontakt aufnehmen.



- Das Gerät nicht während des Betriebs öffnen.



- Aus dem Gerät ausströmende Luft nicht direkt auf Feuerquellen richten.



- Das Lüftungsrohr beim Betrieb des Geräts nie abdecken.



- Beim Dauerbetrieb des Geräts die Zuverlässigkeit der Montageverbindungen regelmäßig überprüfen.



- Nicht auf das Gerät setzen und keine Gegenstände darauf ablegen!



- Das Gerät nur bestimmungsgemäß verwenden!



**NACH ABLAUF DER LEBENSDAUER IST DAS GERÄT GETRENNT ZU ENTSORGEN.
DAS GERÄT DARF NICHT ALS UNSORTIERTER STÄDTISCHER ABFALL ENTSORGT WERDEN.**

BESTIMMUNGSZWECK

Die Lüftungsanlage ist für den kontrollierten Luftwechsel in Wohnungen, Einfamilienhäusern, Cafés, Hotels und anderen Wohn- und Gewerberäume bestimmt. Die Lüftungsanlage ist mit einem Keramik-Wärmespeicher zur Frischluft-Erwärmung durch die vorher entzogene Abluftwärme ausgestattet. Die Lüftungsanlage ist für den Einbau in eine Kernlochbohrung durch die Außenwand des Gebäudes konstruiert.



DIE LÜFTUNGSANLAGE DARF NICHT VON KINDERN, KÖRPERLICH ODER GEISTIG BEEINTRÄCHTIGTEN SOWIE UNQUALIFIZIERTEN PERSONEN BEDIENT WERDEN.

ZUR MONTAGE UND ANSCHLUSS DER LÜFTUNGSANLAGE SIND NUR FACHKRÄFTE NACH ENTSPRECHENDER EINWEISUNG ZUGELASSEN.

DIE LÜFTUNGSANLAGE MUSS SO INSTALLIERT WERDEN, DASS KINDER KEINEN ZUGANG ZUR LÜFTUNGSANLAGE HABEN.

Die Lüftungsanlage ist für Dauerbetrieb bei permanenter Stromversorgung ausgelegt.

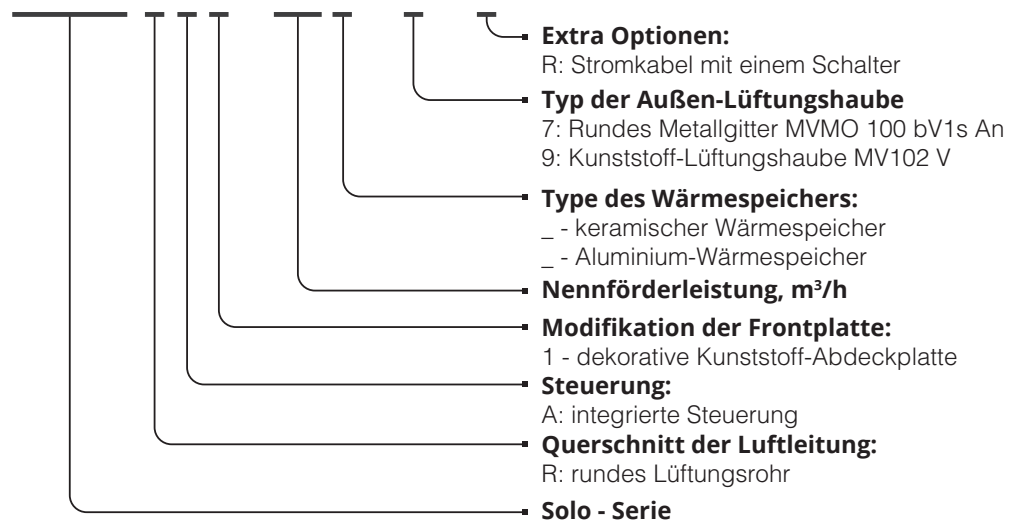
Das Fördermedium darf keine explosiven und brennbaren Stoffe, chemische Dämpfe, klebrige Stoffe, Faserstoffe, Staub-, Ruß-, Ölpartikel und andere schädliche Substanzen wie Gifte, Krankheitserreger, usw. enthalten.

LIEFERUMFANG

Name	Anzahl
Lüftungsanlage	1 St.
Montagesatz	1 St.
Montagekeile aus Schaumstoff	8 St.
Betriebsanleitung	1 St.
Verpackung	1 St.

BEZEICHNUNGSSCHLÜSSEL

Solo RA1 - 35A - 9 - R



TECHNISCHE DATEN

Die Lüftungsanlage ist in einem geschlossenen Raum bei Temperaturen von -30 °C bis zu +50 °C und bei relativer Luftfeuchtigkeit bis höchstens 97 % einsetzbar.

Die Lüftungsanlage gehört zu den elektrischen Lüftungsanlagen der Klasse II und ist nicht erdungspflichtig.

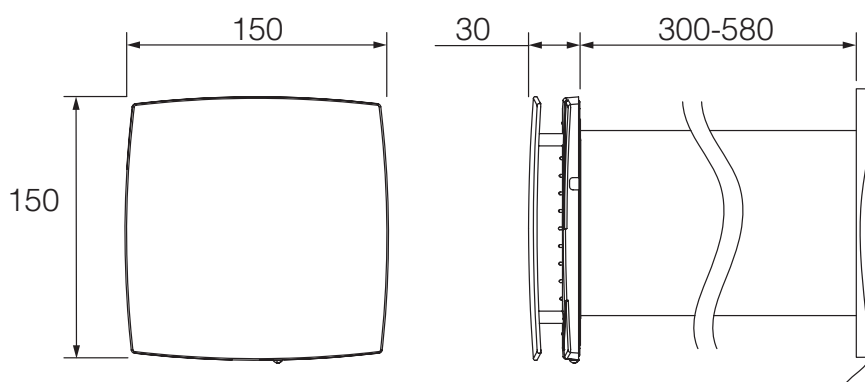
Schutzart gegen Eindringen von Fremdkörpern und Schutz gegen Wasser IP24.

Das Design der Lüftungsanlage wird ständig weiterentwickelt und optimiert, weshalb einige Modelle von der Beschreibung in dieser Betriebsanleitung abweichen können.

TECHNISCHE KENNDATEN

Geschwindigkeitsstufe	Solo RA1-35-9 R		Solo RA1-35A-9 R	
	I	II	I	II
Versorgungsspannung, V - 50 Hz	1~230		1~230	
Leistungsaufnahme, W	1,36	1,89	1,43	1,92
Stromaufnahme, A	0,031	0,034	0,032	0,034
Max. Förderleistung, m ³ /h	30	46	23	35
Filter	G3		G3	
Fördermitteltemperatur, °C	von -30 bis zu 50		von -30 bis zu 50	
Geräusch bei 3 m Entfernung, dBA	27	32	27	32
Außengeräuschdämmung, dB(A)	40		40	
Effizienz der Wärmerückgewinnung, %	≤ 85		≤ 75	
Schutzart	IP 24			

AUSSENMASSE DER LÜFTUNGSANLAGEN, MM



BAUART UND FUNKTIONSWEISE

Die Lüftungsanlage besteht aus einem längenverstellbaren Teleskopgehäuse, das sich durch Verschieben des Innen- bzw. Außenteils anpassen lässt, einer Ventilatoreinheit einer Außenlüftungshaube.

Zwei Filter, ein Keramik-Wärmespeicher, ein Distanzring und zwei Strömungsrichter sind im Innenteil des Teleskopes installiert.

Die Filter dienen der Zuluftreinigung und verhindern das Eindringen von Staub sowie Fremdkörpern in den Wärmespeicher und ins Flügelrad.

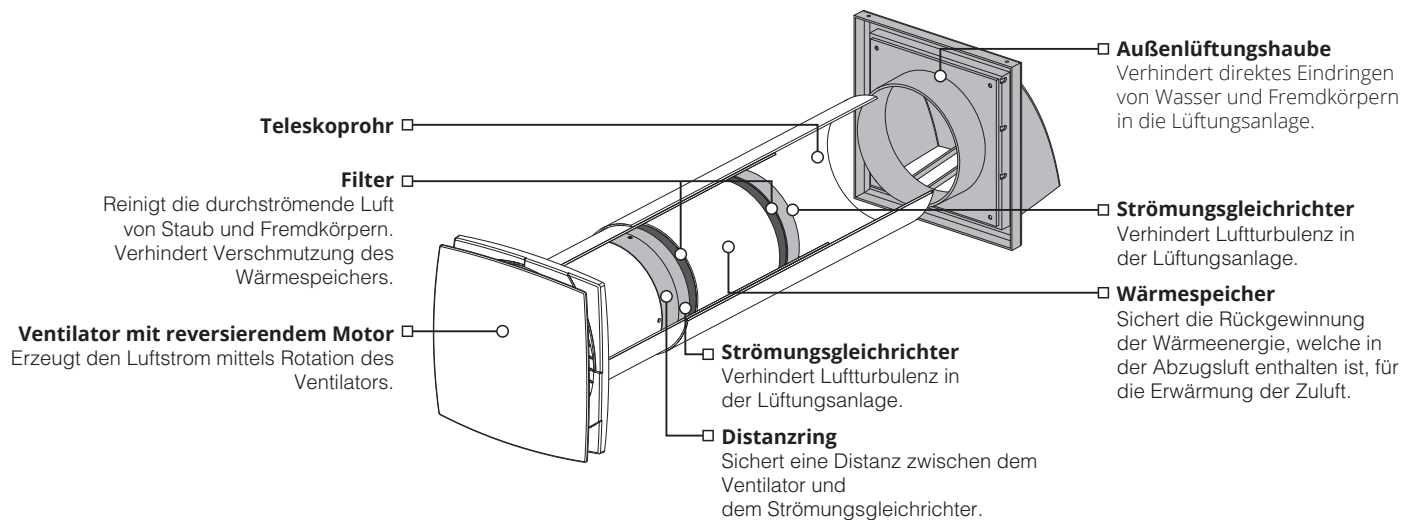
Der Keramik-Wärmespeicher gibt die gespeicherte Abluftwärme an die einströmende frische Außenluft ab.

Der Wärmespeicher ist mit einem wärmedämmenden Material isoliert.

Die Ventilatoreinheit ist an der Innenwand zu installieren.

Die Lüftungshaube auf der Außenseite des Gebäudes leitet den Luftstrom ab und schützt die Lüftungsanlage gegen Eindringen von Wasser und groben Fremdkörpern von Außen.

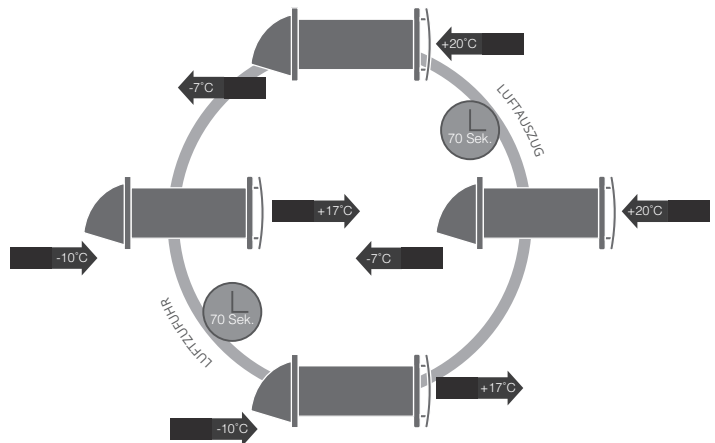
AUFBAU DER LÜFTUNGSANLAGEN



Die Lüftungsanlage funktioniert in zwei Zyklen, je 70 Sekunden.

Zyklus I. Die warme Abluft wird dem Raum über den Keramik-Wärmespeicher entzogen. Die Abluft erwärmt den Wärmespeicher, dabei übergibt die Wärmeenergie. In 70 Sekunden wird der Wärmespeicher erwärmt und die Lüftungsanlage wechselt anschließend in den Zuluftbetrieb.

Zyklus II. Die frische Außenluft strömt über den Wärmespeicher und entnimmt aus diesem die gespeicherte Wärme, bis die Raumtemperatur erreicht wird. In 70 Sekunden wird der Wärmespeicher abgekühlt und die Lüftungsanlage wechselt wieder in den Abluftbetrieb. Der Zyklus startet erneut.



MONTAGE UND BETRIEBSVORBEREITUNG

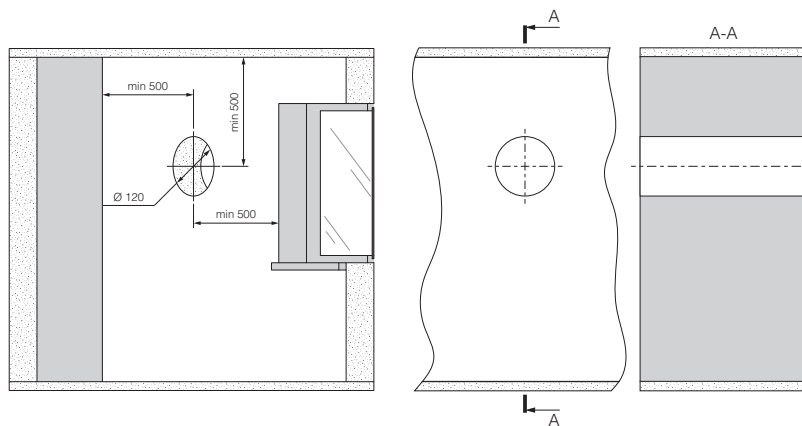


VOR DER MONTAGE DER LÜFTUNGSANLAGE DIE BETRIEBSANLEITUNG AUFMERKSAM LESEN.

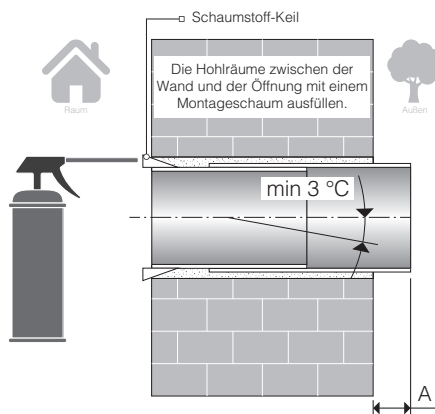


DAS LÜFTUNGSROHR DER INSTALLIERTEN LÜFTUNGSANLAGE DARF NICHT VON GARDINEN, VORHÄNGEN, USW. BLOCKIERT WERDEN, DA DIES DIE LUFTZIRKULATION BEEINTRÄCHTIGT.

1. Für die Montage der Lüftungsanlage eine runde Kernlochbohrung in der Außenwand vorbereiten. Es ist empfehlenswert, beim Anfertigen der Kernlochbohrung gleich Vorbereitungen zur Verlegung des Stromkabels und anderer Kabel in der Wand zu treffen.



2. Das Lüftungsrohr in die Wandöffnung einsetzen und mit Hilfe der mitgelieferten Schaumstoff-Keile fixieren. Bei der Auswahl des Lüftungsrohres darauf achten, dass dieses nach dem Einsetzen in die Wand an der Außenwand um die Distanz herausragt, welche für die Montage der Außen-Lüftungshaube erforderlich ist. Details finden Sie in der Montageanleitung für die Lüftungshaube.



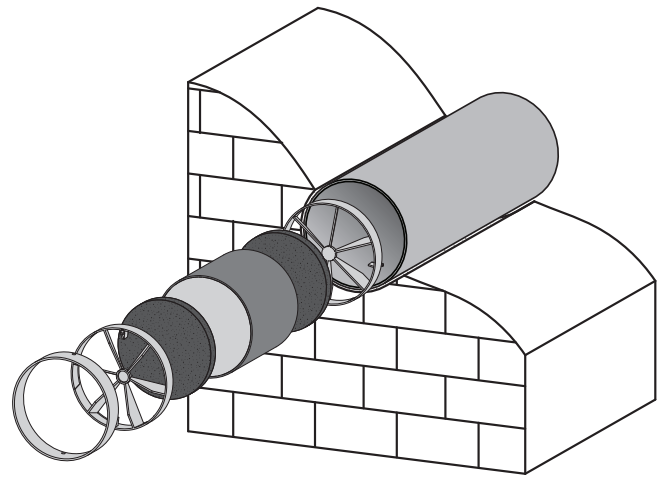
Beim Einsetzen des Lüftungsrohres darauf achten, dass dieses mit der Innenwand bündig ist.

Das Lüftungsrohr mit einem Mindestwinkel von 3° nach unten in die Wand einsetzen.

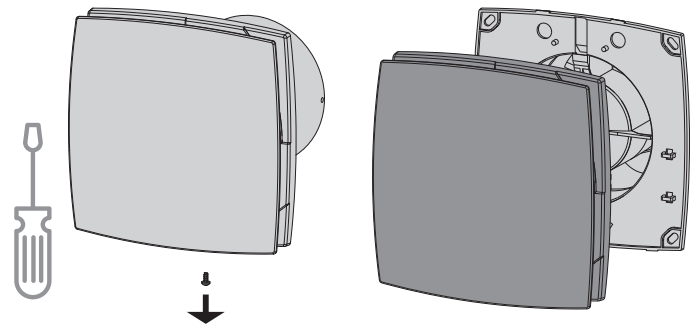
An der Außenwand muss das Lüftungsrohr mit dem Überstand aus der Wand herausragen, welcher für die Montage der Außen-Lüftungshaube erforderlich ist. Die Distanz **A** ist in der Montageanleitung für die Lüftungshaube angegeben.

Das Lüftungsrohr kann vor dem Fixieren des Lüftungsrohres sowie nach dem Fixieren des Lüftungsrohres in der Wand geschnitten werden. Im letzten Fall einen ausreichenden Zugang zur Außenwand muss gesichert werden.

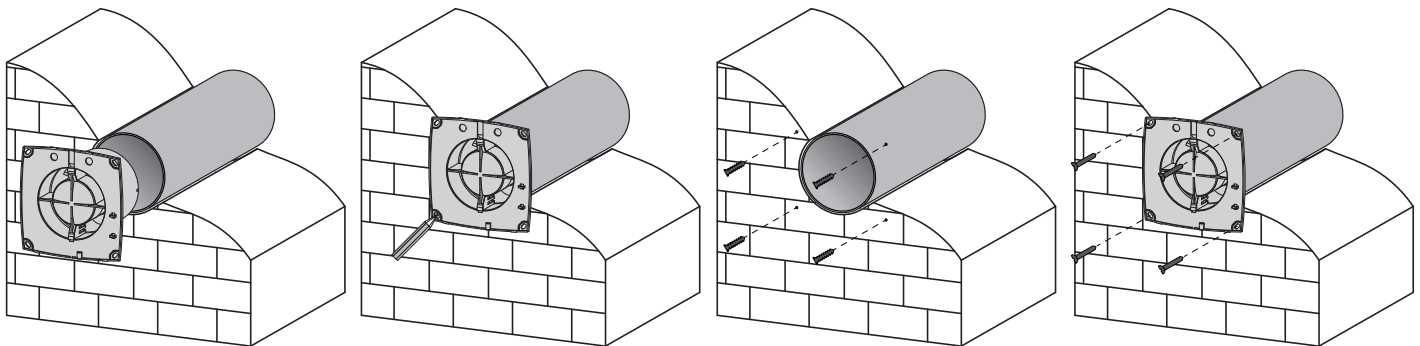
3. Den Strömungsgleichrichter, den Filter, den Wärmespeicher, den zweiten Filter, den zweiten Strömungsgleichrichter und den zweiten Distanzring nacheinander in das Teleskoprohr einsetzen.



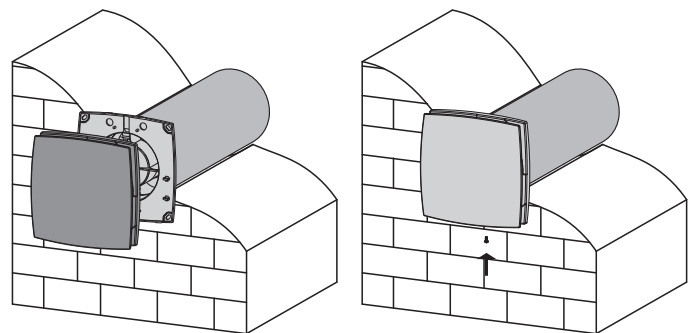
4. Die Innenabdeckung der Ventilatoreinheit mit Hilfe des Schraubenziehers vorsichtig entnehmen.



5. Die Rückseite der Ventilatoreinheit in das Lüftungsrohr einsetzen und die Dübelöffnungen mit einem Bleistift oder Marker markieren. Die Öffnungen bohren und Dübel einsetzen. Danach die Rückseite der Ventilatoreinheit in das Lüftungsrohr installieren und an der Wand verschrauben.



6. Die Innenabdeckung der Ventilatoreinheit neu mit Hilfe des Schraubenziehers zurück installieren.



NETZANSCHLUSS UND STEUERUNG

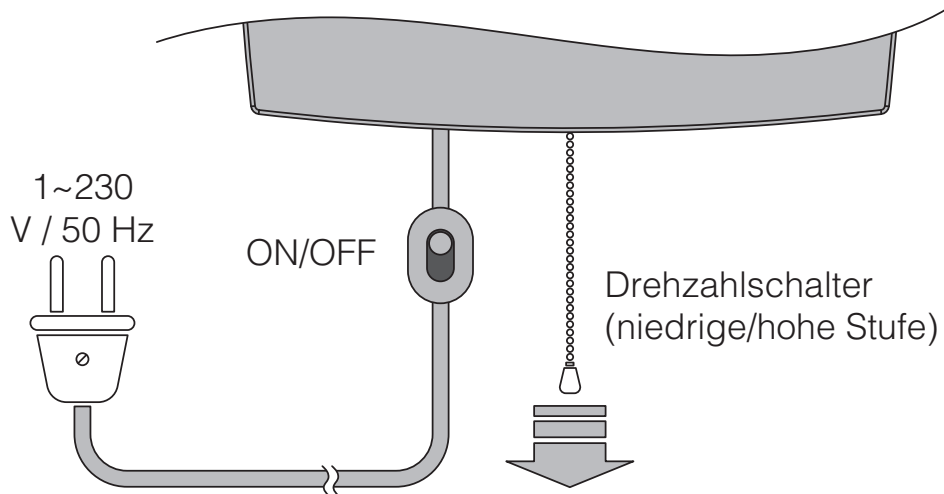


DIE LÜFTUNGSANLAGE DARF NICHT VON KINDERN, KÖRPERLICH ODER GEISTIG BEEINTRÄCHTIGTEN SOWIE UNQUALIFIZIERTEN PERSONEN BEDIENT WERDEN.

ZUR MONTAGE UND ANSCHLUSS DER LÜFTUNGSANLAGE SIND NUR FACHKRÄFTE NACH ENTSPRECHENDER EINWEISUNG ZUGELASSEN. DIE LÜFTUNGSANLAGE MUSS SO INSTALLIERT WERDEN, DASS KINDER KEINEN ZUGANG ZUR LÜFTUNGSANLAGE HABEN.

Die Lüftungsanlage ist für den Anschluss an das Einphasen-Wechselstromnetz mit einer Spannung von 230 V/ 50 Hz bestimmt. Der elektrische Anschluss erfolgt über das vorgedrahtete Stromkabel mit einem Netzstecker.

Die Lüftungsanlage über einen externen, in die Hausverkabelung integrierten Leitungsschutzschalter mit einem elektromagnetischem Auslöser an das Stromnetz anschließen.



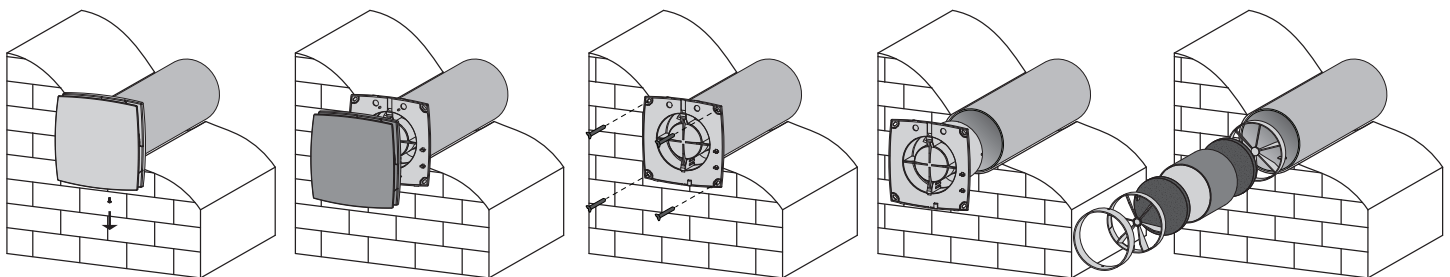
WARTUNG



VOR DER WARTUNG DIE LÜFTUNGSANLAGE VON DER STROMVERSORGUNG TRENNEN!

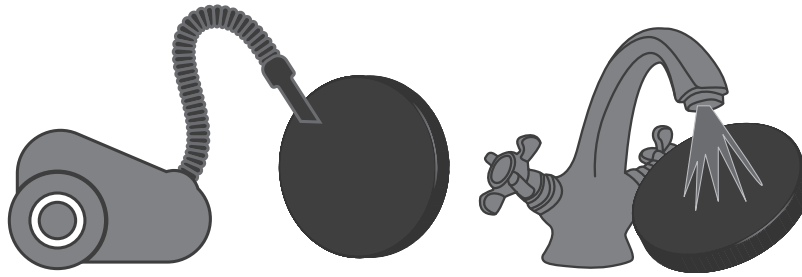
Die Wartung der Lüftungsanlage umfasst regelmäßige Reinigung der Geräteoberfläche sowie Filterersatz oder Filterreinigung. Zugang zu Haupteinheiten ist wie folgt:

- Eine Schraube an der Innenabdeckung der Ventilatoreinheit herausdrehen und die Innenabdeckung entfernen.
- Die vier Schrauben, welche die Ventilatoreinheit fixieren, auch herausdrehen und die Ventilatoreinheit aus dem Lüftungsrohr herausziehen.
- Alle Bestandteile der Lüftungsanlage nacheinander abbauen.



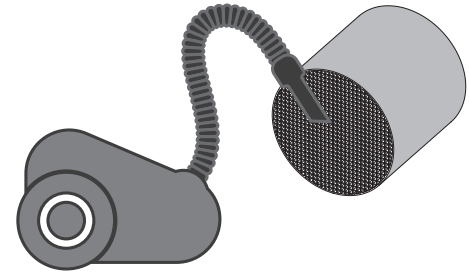
1. Die Filter regelmäßig von Schmutz reinigen, mindestens alle 3 Monate.
 - **Die Filter waschen und trocken lassen. Die trockenen Filter in das Lüftungsrohr installieren.**
 - **Reinigung mit einem Staubsauger ist auch zulässig.**

- Die Filterlebensdauer beträgt 3 Jahre.
- Für einen Ersatzfilter kontaktieren Sie den Händler .



2. Auch bei regelmäßiger Wartung am Filter, können Staubpartikel auf den Wärmespeicher gelangen.

- Der Wärmespeicher bedarf regelmäßiger Reinigung zur Erhaltung der hohen Effizienz der Wärmerückgewinnung.
- Den Wärmespeicher einmal pro Jahr mit einem Staubsauger reinigen.



STÖRUNGSBEHEBUNG

STÖRUNGEN UND ABHILFE

Störung	Mögliche Gründe	Abhilfe
Der Ventilator startet beim Einschalten der Lüftungsanlage nicht.	Keine Stromversorgung.	Überprüfen, dass die Stromversorgung richtig angeschlossen ist, ansonsten einen Anschlussfehler beseitigen.
	Blockierter Motor, verschmutzte Flügelradschaufeln.	Die Lüftungsanlage ausschalten. Die Blockierung des Motors oder des Flügelrades beseitigen. Die Flügelradschaufeln reinigen. Die Lüftungsanlage neu starten.
Auslösung des Leitungsschutzschalters beim Start der Lüftungsanlage.	Erhöhte Stromaufnahme infolge eines Kurzschlusses im Stromnetz.	Die Lüftungsanlage ausschalten. Mit dem Verkäufer der Lüftungsanlage Kontakt aufnehmen.
Niedriger Luftstrom.	Niedrig eingestellte Geschwindigkeit des Ventilators.	Eine höhere Geschwindigkeit einstellen.
	Verschmutzte Filter, verschmutzter Ventilator oder Wärmespeicher.	Den Filter reinigen oder ersetzen. Den Ventilator und den Wärmespeicher reinigen.
Lautes Geräusch, Vibrationen	Verschmutztes Flügelrad.	Das Flügelrad reinigen.
	Lockere Schraubverbindung im Gehäuse der Lüftungsanlage oder in der Lüftungshaube.	Die Schrauben an der Lüftungsanlage oder an der Lüftungshaube nachziehen.

LAGERUNGS- UND TRANSPORTVORSCHRIFTEN

Das Gerät in der Originalverpackung in einem belüfteten Raum bei einer Temperatur von +5 °C bis zu + 40 °C lagern.

Dämpfe und Fremdstoffe in der Luft, die Korrosion verursachen und Anschluss-Abdichtungen beschädigen können, sind nicht zulässig.

Bei Umschlagsarbeiten Hebezeug zur Vorbeugung möglicher Schäden verwenden.

Die Transporterfordernisse für diese Ladungsart sind zu erfüllen.

Die Beförderung mit Fahrzeugen jeglicher Art muss unter stetigem Schutz vor schädlichen mechanischen und witterungsbedingten Einflüssen erfolgen.

Be- und Entladearbeiten sorgfältig durchführen, vor Stößen schützen.

HERSTELLERGARANTIE

Der Hersteller setzt eine Garantiedauer von 24 Monaten ab Verkaufsdatum über den Einzelhandel fest, unter der Bedingung der Erfüllung der Vorschriften für Transport, Lagerung, Montage und Betrieb durch den Verbraucher.

Im Falle der Funktionsstörungen des Geräts durch werkseitig verursachte Fehler, die innerhalb der Garantiefrist auftreten, hat der Verbraucher Anspruch auf kostenlose Behebung der Mängel am Gerät mittels Garantiereparatur durch den Hersteller.

Die Garantiereparatur besteht in der Erfüllung der Arbeiten zur Behebung der Mängel des Geräts zur Sicherstellung der zweckmäßigen Nutzung des Geräts innerhalb der Garantiefrist.

Die Mängelbehebung erfolgt durch Ersetzung oder Reparatur der defekten Teile oder Einheiten des Geräts.

Die Garantie-Serviceleistung umfasst nicht:

- regelmäßige technische Wartung;
- Montage / Demontage des Geräts;
- Einrichten des Geräts.

Für die Garantiereparatur muss der Verbraucher das Gerät, die Betriebsanleitung mit dem Vermerk des Verkaufsdatums sowie einen Zahlungsschein als Bestätigung des Kaufs vorlegen.

Das vorgelegte Modell des Geräts muss mit dem Modell übereinstimmen, welches in der Betriebsanleitung angegeben ist.

Für Garantieleistungen wenden Sie sich an den Verkäufer des Geräts.

Die Garantie gilt nicht in folgenden Fällen:

- der Verbraucher legt das Gerät nicht komplett vor, wie in der Betriebsanleitung angegeben, einschließlich der vom Verbraucher demontierten Bestandteile des Geräts;
- Nichtübereinstimmung des Modells oder der Marke des Geräts mit der Abbildung auf der Verpackung sowie in der Betriebsanleitung;
- Nicht fristgerechte technische Wartung des Geräts durch den Verbraucher;
- bei vom Verbraucher zugefügten äußerlichen Beschädigungen des Gehäuses und der inneren Einheiten (außer äußeren Änderungen am Gerät, welche für die Montage notwendig sind);
- Änderungen in der Konstruktion des Gerätes oder technische Änderungen am Gerät;
- Ersetzung und Benutzung von Einheiten, Teilen, die nicht durch den Hersteller vorgesehen sind;
- unzureichende Benutzung des Geräts;
- Verletzung der Montagevorschriften des Geräts durch den Verbraucher;
- Verletzung der Vorschriften für die Steuerung des Geräts durch den Verbraucher;
- Anschluss des Geräts ans Stromnetz mit der anderen Spannung, als in der Betriebsanleitung angegeben ist;
- Ausfall des Geräts infolge Spannungssprünge im Stromnetz;
- Durchführung einer selbständigen Reparatur des Geräts durch nichtautorisierte Personen;
- Reparaturen des Geräts durch Personen, die nicht vom Hersteller autorisiert sind;
- Ablauf der Garantiefrist des Geräts;
- Verletzung geltender Vorschriften für die Beförderung des Geräts durch den Verbraucher;
- Verletzung der Vorschriften über die Lagerung des Geräts durch den Verbraucher;
- rechtswidrige Handlungen von Drittpersonen in Bezug auf das Gerät;
- Ausfall des Geräts infolge höherer Gewalt (Feuer, Überschwemmung, Erdbeben, Kriege, militärische Handlungen jeder Art, Blockade);
- Fehlen der Plomben, wenn solche durch die Betriebsanleitung vorgesehen sind;
- Nichtvorlage der Betriebsanleitung mit dem Verkaufsvermerk und dem Verkaufsdatum;
- Fehlen des Kaufbeleges mit ausgewiesenem Verkaufsdatum, welches den Kauf bestätigt.



ERFÜLLEN SIE DIE VORLIEGENDEN BETRIEBSANFORDERUNGEN, UM EIN ORDNUNGSGEMÄSSES FUNKTIONIEREN UND EINE LANGE LEBENSDAUER DES GERÄTS ZU SICHERN.



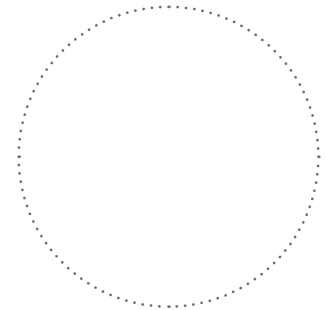
DIE GEWÄHRLEISTUNGSANSPRÜCHE KÖNNEN NUR DANN GELTEND GEMACHT WERDEN, WENN DAS GERÄT, EIN KAUFBELEG UND DIE BETRIEBSANLEITUNG, IN DER DAS VERKAUFSDATUM NOTIERT IST, VORLIEGEN.

ABNAHMEPROTOKOLL

Typ des Geräts	Die reversierende Einzelraumlüftungsanlage mit Energierückgewinnung
Modell	Solo RA1- _____
Seriennummer	
Herstellungsdatum	
Das Produkt entspricht den Europäischen Normen und Standards, den Richtlinien über die Niederspannung und elektromagnetische Verträglichkeit. Hiermit erklären wir, dass das Produkt mit den maßgeblichen Anforderungen aus Richtlinie 2004/108/EG über elektromagnetische Verträglichkeit, Richtlinie 89/336/EWG, und Niederspannungsrichtlinie 2006/95/EG, Richtlinie 73/23/EWG, und Richtlinie 93/68/EWG über CE-Kennzeichnung übereinstimmt.	
Prüfzeichen	

VERKÄUFERINFORMATIONEN

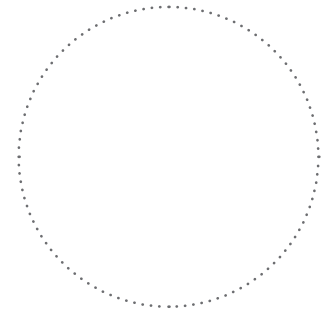
Bezeichnung der Verkaufsstelle	
Anschrift	
Telefon	
E-Mail	
Verkaufsdatum	
Die Lüftungsanlage mit sämtlichem Zubehör mit einer Betriebsanleitung erhalten. Die Garantiebedingungen sind verständlich und akzeptiert.	
Unterschrift des Käufers	



Stempel des Verkäufers

MONTAGEPROTOKOLL

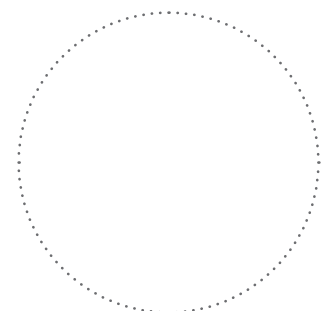
Die reversierende Einzelraumlüftungsanlage mit Energierückgewinnung Solo RA1- _____ ist montiert und an das Stromnetz gemäß den Anforderungen dieser Betriebsanleitung angeschlossen.	
Firmenname	
Anschrift	
Telefon	
Name, Vorname des Monteurs	
Montagedatum:	Unterschrift:
Die Montage der Lüftungsanlage entspricht allen geltenden lokalen und nationalen Baunormen, elektrischen und technischen Normen und Standards. Die Lüftungsanlage funktioniert einwandfrei, wie vom Hersteller vorgesehen.	
Unterschrift:	



Stempel der Montagefirma

GARANTIEKARTE

Typ des Gerätes	Die reversierende Einzelraumlüftungsanlage mit Energierückgewinnung
Modell	Solo RA1- _____
Seriennummer	
Herstellungsdatum	
Verkaufsdatum	
Garantiefrist	
Händler	



Stempel des Verkäufers