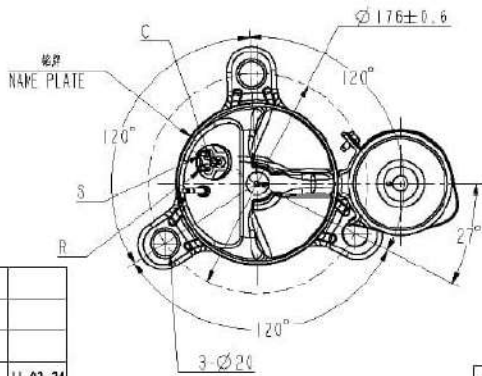
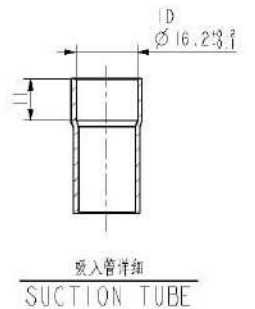
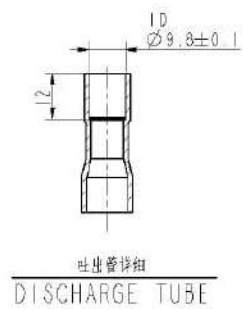
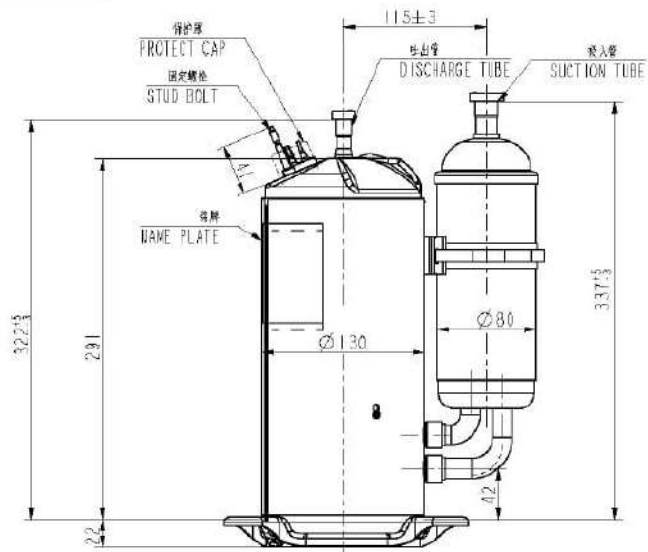


1K6290005
 DRAWING NO.



①	DA200S2C-11MT	11.02.24
①	DA200S2C-10MT	11.02.24
	DA250S2C-30MT	10.09.10
	DA230S2C-30MT	10.09.10
	机 种 名	年 月 日

①	2	71JD110269	基 字	11.02.24
标 号	类 别	更改文件号	基 字	日 期
NO.	NO.	REV. NO.	MODIFIED BY	DATE

RoHS

设 计 DESIGNED BY	吴参夏	工 艺 TECHNOLOGY	龚 伟	商 标 ABBR.	DRAW EXTER	图 号 DRAWING NO.	Gr 10 1K629000Gr
制 图 DRAWN BY		标 准 化 STANDARD		材 料 MATERIAL		名 称 TITLE	外 形 图 DRAW EXTER
校 对 CHECKED BY		审 定 APPROVED BY		图 样 标 记 STAGE OF DRAWING	重 量 WEIGHT	比 例 SCALE	
审 核 AGREED BY		日 期 DATE		1 9			广 东 美 芝 制 冷 设 备 有 限 公 司 GUANGDONG MEIZH COMPRESSOR LTD
				共 1 页 TOTAL PAGE	第 1 页 PAGE NO.		