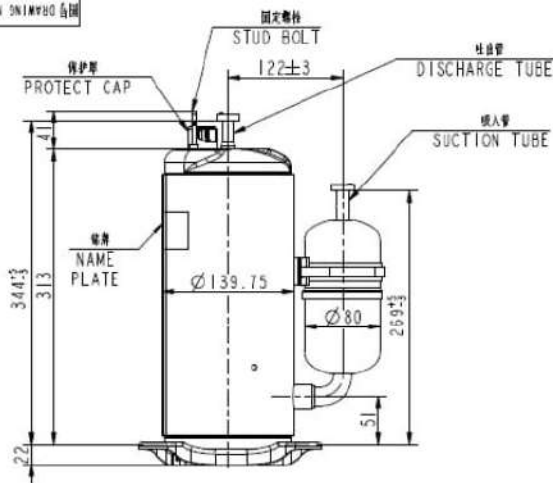
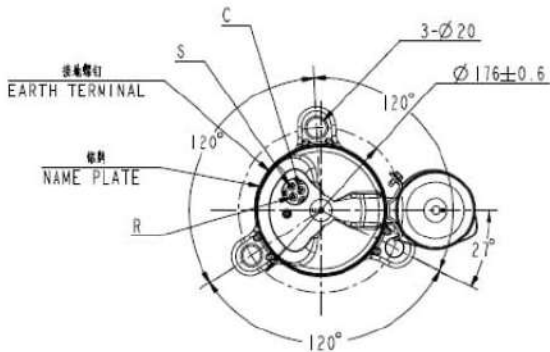
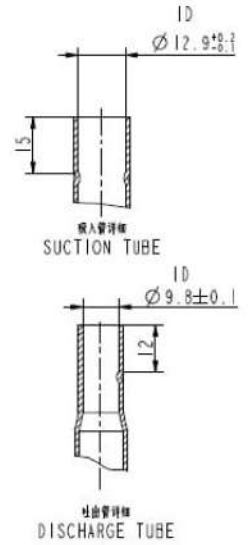
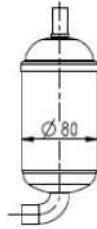


IK329027Gr
ON DRAWING



ACCUM 标识外形图
ACCUM 安装尺寸图
铜管零件用 1:1 实物图



②	PG400G2C-7FTS	13.06.13
①	PH400G2C-4FTSI	11.07.15
	PH440G2C-4FTSI	11.03.11
	机 种 名	年 月 日

②		71J0130970		13.06.13
①		71J0111156	张润茂	11.07.15
标 记	类 别	更改文件号	签字	日期
MARK	REL.	REV. NO.	MODIFIED BY	DATE

RoHS

设 计 DESIGNED BY	张润茂	工 艺 TECHNOLOGY		审核 CHECKED BY		日期 DATE		名称 ABBR. DRAW EXTER	图号 DRAWING NO. IK329027Gr	
制 图 DRAWN BY		标 准 化 STANDARD		审 定 APPROVED BY				材料 MATERIAL	名称 TITLE 外视图 DRAW EXTER	
校 对 CHECKED BY		审 定 APPROVED BY						图样标记 STAGE OF DRAWING	重量 WEIGHT	比例 SCALE 1:4
审 核 AGREED BY		日 期 DATE						1 9 9	1 4	广东美芝制冷设备有限公司 GUANGDONG MEIZHI COMPRESSOR LTD
								共 1 页 TOTAL PAGE	第 1 页 PAGE NO.	
								201306200931		

Gr	10
----	----